

**Serie | 8 Pomivalni stroj:0**
**SMV88TX36E**
**PerfectDry pomivalni stroj, 60 cm**
**Popolnoma vgradni**

**A+++**
**Zanesljivi PerfectDry revolucionarni rezultati sušenja pri pomivanju posode, stekla in tudi plastične posode.**

- **PerfectDry z Zeolith®:** odlični rezultati sušenja s 3D pretokom zraka tudi pri pomivanju plastične posode.
- **Tihi program in SuperSilence:** izredno tih pri samo 42 dB in še tišji tihi program.
- **Natančna zaščita stekla s pomočjo košare za kozarce:** trajna zaščita sijaja in dodatna varnost za vinske kozarce.
- **VarioFlex Pro košare in VarioPredal Pro:** optimalno prilagajanje na vseh ravneh za več prostora, z rdeče označenimi pregibnimi deli.
- **TFT zaslon:** intuitiven izbor programa s prikazom besedila, trenutnega časa in informacije o poteku programa.

**Tehnični podatki**

Učinkovitost pomivanja:0 :	A
Poraba vode (l):0 :	7,5
Skupna letna poraba energije (kWh) (v 220 dneh):0 :	161
Skupna letna poraba vode (l) (v 220 dneh):0 :	1650
Tip konstrukcije:0 :	Vgrajeni
Odstranljiv delovni pult:0 :	Ne
Dekorativna plošča vrat:0 :	okrasna letev ni dobavljiva
Višina odstranljivega delovnega pulta (mm):0 :	815
Višina izdelka (mm):0 :	815
Nastavljive nogice:0 :	Da - samo spredaj
Maksimalna prilagodljivost nog (mm):0 :	60
Neto masa (kg):0 :	46,0
Bruto masa (kg):0 :	48,0
Priključna moč (W):0 :	2400
Tok (A):0 :	10
Napetost (V):0 :	220-240
Frekvenca (Hz):0 :	50; 60
Dolžina priključnega kabla (cm):0 :	175
Tip vtiča:0 :	Schuko-/Gardy vtičak z ozemlji
Dolžina dovodne cevi (cm):0 :	165
Dolžina odtočne cevi (cm):0 :	190
Skrit grelni element:0 :	Da
Opis pred zaščite pred prelivom:0 :	Triple water protection 24h
:0 :	Zaklepanje aparata
Mehčalec vode:0 :	Da
Nastavljiva zgornja košara:0 :	Rackmatic 3 stopenski
Lower rack cup shelf:0 :	2
Tretja košara:0 :	3rd Rack 2.1
Silverware Basket:0 :	Standard
Možna dodatna oprema:0 :	SGZ1010, SMZ2014, SMZ2055, SMZ5001, SMZ5003, SMZ5005, SMZ5035, SMZ5100, SMZ5300
Vključena oprema 2:0 :	Glasstray, vapor barrier plate
Število pogrinjkov:0 :	13
Blagovna znamka:0 :	Bosch
Komercialna oznaka izdelka:0 :	SMV88TX36E
Število pogrinjkov:0 :	13
Razred energijske učinkovitosti - NOVO (2010/30/ES):0 :	A+++
Letna poraba energije (kWh/annum) - NOVO (2010/30/ES):0 :	211
Poraba energije (kWh):0 :	0,73
Moč v stanju pripravljenosti (W) - NOVO (2010/30/ES):0 :	0,50
Moč v izključenem stanju (W) - NOVO (2010/30/ES):0 :	0,50
Letna poraba vode (l/annum) - NOVO (2010/30/ES):0 :	2100
Učinkovitost sušenja:0 :	A
Referenčni program:0 :	Eco
Celotni čas cikla referenčnega programa (min):0 :	225
Trajanje stanja pripravljenosti - Novo (2010/30/EC):0 :	0
Raven hrupa (dB(A) re 1 pW):0 :	42
Tip namestitve:0 :	Popolnoma vgraden
Panel ready:0 :	Da
Priključna moč (W):0 :	2400
Tok (A):0 :	10

## Serie | 8 Pomivalni stroj:0

### SMV88TX36E

#### PerfectDry pomivalni stroj, 60 cm Popolnoma vgradni

#### Zanesljivi PerfectDry revolucionarni rezultati sušenja pri pomivanju posode, stekla in tudi plastične posode.

##### Zmogljivost / poraba

- Energijski razred: A+++ -10%
- 10% varčnejši (211 kWh letno) od mejne vrednosti (235 kWh letno) za energijski razred A+++
- Poraba energije pri programu Eco 50: 211 kWh letno; ocena temelji na 280 standardnih ciklih pomivanja z uporabo hladne vode in programih nizke moči. Dejanska poraba energije je odvisna od načina uporabe aparata
- Poraba pri programu Eco 50 °C: 0.73 kWh
- Poraba vode pri programu Eco 50: 2100 litrov letno; ocena temelji na 280 standardnih ciklih pomivanja. Dejanska poraba je odvisna od načina uporabe aparata
- Poraba vode pri programu Eco 50: 7.5 l
- Razred učinkovitosti sušenja: A na lestvici od G (najnižja učinkovitost) do A (najvišja učinkovitost)
- Podatek se nanaša na program Eco 50. Ta program je primeren za čiščenje običajno umazane posode in je najučinkovitejši program v smislu kombinacije porabe energije in vode
- Dolžina programa Eco 50: 225 min
- Poraba energije izključen / vključen: 0.5 W / 0.5 W
- Trajanje delovanja v stanju vključenosti: 0 min
- Poraba vode pri programu Auto 45-65°C: od 6 l, odvisno od stopnje umazanosti posode
- Zmogljivost pomivanja: 13 pogrinjkov
- Glasnost: 42 dB(A) re 1 pW
- Glasnost (nočni program): 40 dB(A) re 1 pW

##### Programi / funkcije

- Št. programov - 8: Intenzivno 70 °C, Auto 45-65 °C, Eco 50 °C, Tihi program 50 °C, Kratko 60 °C, Steklo 40 °C, Hitro 45 °C, Predpomivanje
- 6 temperatur pomivanja
- Št. posebnih funkcij - 4: Intenzivna cona, VarioSpeedPlus, HygienePlus, Ekstra sušenje
- Program za čiščenje pomivalnega stroja

##### Tehnologija čiščenja / senzorika

- ActiveWater hidravlični sistem
- Zeolit® sušenje
- Sistem upravljanja z vodo
- Dozirni asistent
- EcoSilence Drive inverterški motor
- Aqua-Sensor, Senzor polnjenja
- Avtomatsko prepoznavanje čistil
- Toplotni izmenjevalnik
- Tehnika izmenjevalnega izpiranja
- Regeneracijska elektronika
- Samočistilni filter s 3-slojnim valovitim sistemom filtriranja

##### Sistem košar

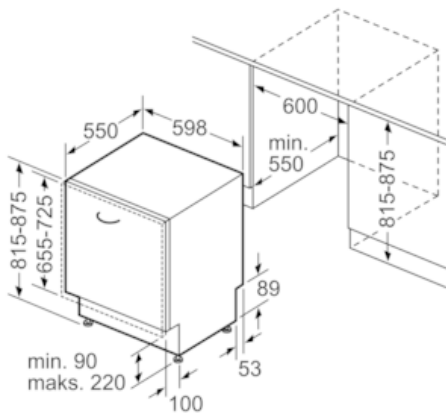
- VarioFlex Pro košare z rdeče označenimi pregibnimi deli
- VarioPredal Pro
- XXL košare v srebrni barvi
- Rackmatic - po višini nastavljiva zgornja košara (3 stopenjsko)
- Preklopljivi deli v zgornji košari (6x)
- Preklopljivi deli v spodnji košari (8x)
- Odložišče za skodelice v zgornji košari (2x)
- Odložišče za skodelice v spodnji košari (2x)
- Odložišče za kozarce v spodnji košari

##### Prikaz / upravljanje

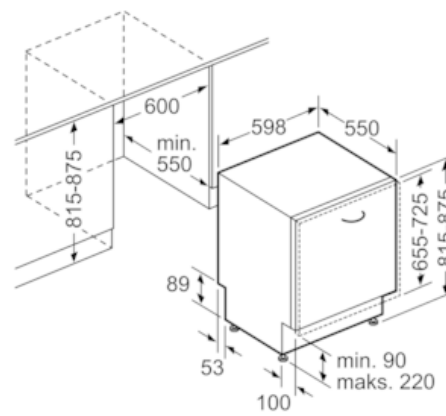
- PiezoTouchControl (črn)
- EmotionLight
- Upravljanje z vrha
- Barvni HD TFT zaslon za prikaz simbolov in besedila
- Zvočni signal ob koncu pomivanja
- TimeLight
- Prikaz točnega časa
- Zaslon (črn) z belim napisom
- Barva LED: rdeča
- Prednastavitev časa vklopa: 1 - 24 h
- LED prikaz za doziranje soli
- LED prikaz za doziranje sredstva za sijaj
- Zaklepanje vrat pred otroci
- Servo ključavnica za učinkovitejše zapiranje vrat
- Sistem za optimalno trdoto vode
- Zadnja noga stroja nastavljiva s sprednje strani
- Nosilec za kozarce

##### Varnost

- AquaStop z doživljenjsko garancijo
- Notranjost iz nerjavečega jekla
- Vključuje ploščo za zaščito pred paro

**Serie | 8 Pomivalni stroj:0****SMV88TX36E****PerfectDry pomivalni stroj, 60 cm  
Popolnoma vgradni**

Dimenzije v mm



Dimenzije v mm