

Ventil za hitri priključek



Fleksibilno, hitro in preprosto

Želite zalivalno cev,
ne želite pa imeti vodovodne pipe?
Rešitev je tu!



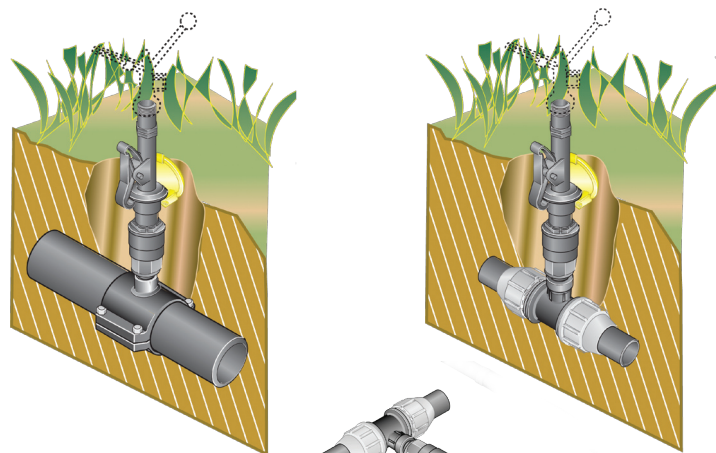
Globalna prisotnost - lokalna zaveza

Možnosti uporabe:

Zelo preprost in zanesljiv ventil za zalivanje. Skrit v tleh pripravljen za uporabo

- Sistemi za napajanje živine
- Namakalni sistemi za škropljenje
- Krajinsko namakanje

- vklop v enem koraku: z vstavljanjem ključa v ventil se pretok vode v cev odpre
- privarčujemo s časom in denarjem
- zelo trpežen in zanesljiv
- po končanem delu preprosto iztaknete ključ iz ventila, ki se samodejno zapre



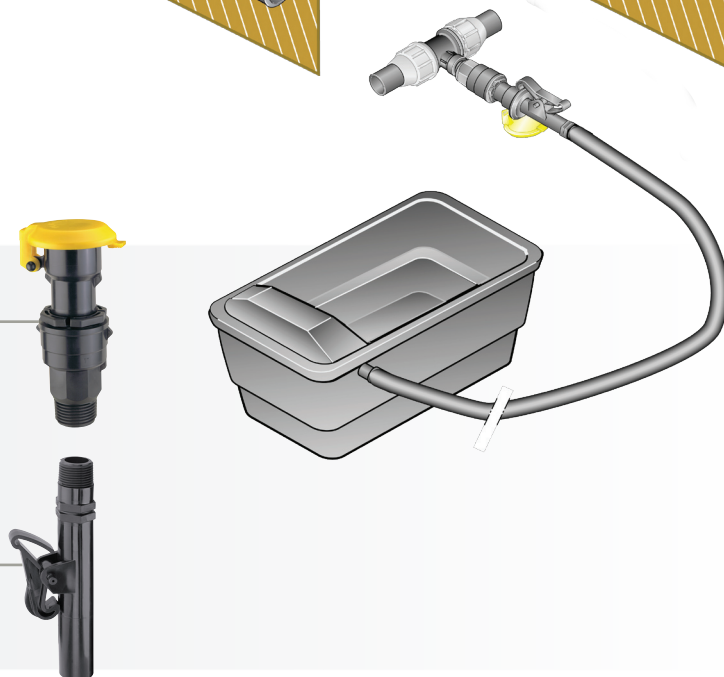
Ventil za hitri priključek koda

03039037- 3/4"

03039030- 1"

Ključ za hitro spajanje

03139020- 3/4"



Povezavava v enem koraku:

Konfiguriranje živalskih korit ali brizgalk za namakanje je bolj prilagodljivo, hitro in enostavno. Preprosto zaskočite ključ na zelenem fiksnem položaju ventila in že ste pripravljeni. Ne vklaplajate in izklaplajate vodovodnih omrežij - vse se izvede takoj zaradi posebnosti Plassonovega sistema za hitre ventile.

Zelo zanesljiv in trpežen

Hitro spojni materiali ventila prenesejo najbolj neugodne pogoje.

Telo: polipropilen in acetal

Vzmet: nerjaveče jeklo

Tesnila: NBR

*Ni za uporabo s toplo vodo. Za uporabo s tekočinami, ki niso voda, se posvetujte s podjetjem NRG d.o.o.

*Največji dovoljen pritisk vode v cevi je 10 bar

Izguba tlaka v primerjavi s pretokom za hitri ventil

