

**Serie | 6 Pomivalni stroj**
**SMV68MX04E**
**PerfectDry pomivalni stroj, 60 cm**
**Popolnoma vgradni**

**A+++**
**Zanesljivi PerfectDry revolucionarni rezultati sušenja pri pomivanju posode, stekla in tudi plastične posode.**

- **PerfectDry z Zeolith®:** odlični rezultati sušenja s 3D pretokom zraka tudi pri pomivanju plastične posode.
- **Tihi program in SuperSilence:** izredno tih pri samo 44 dB in še tišji tihi program.
- **Steklo 40°C:** program za nežno pomivanje in sušenje stekla.
- **VarioFlex košare in VarioPredal:** optimalno prilagajanje košar za več prostora na vseh nivojih.

**Tehnični podatki**

Učinkovitost pomivanja :	A
Poraba vode (l) :	9,5
Skupna letna poraba energije (kWh) (v 220 dneh) :	183
Skupna letna poraba vode (l) (v 220 dneh) :	2090
Tip konstrukcije :	Vgrajeni
Odstranljiv delovni pult :	Ne
Dekorativna plošča vrat :	okrasna letev ni dobavljiva
Višina odstranljivega delovnega pulta (mm) :	815
Višina izdelka (mm) :	815
Nastavljive nogice :	Da - samo spredaj
Maksimalna prilagodljivost nog (mm) :	60
Neto masa (kg) :	45,0
Bruto masa (kg) :	48,0
Priključna moč (W) :	2400
Tok (A) :	10
Napetost (V) :	220-240
Frekvenca (Hz) :	50; 60
Dolžina priključnega kabla (cm) :	175
Tip vtiča :	Schuko-/Gardy vtičak z ozemlji
Dolžina dovodne cevi (cm) :	165
Dolžina odtočne cevi (cm) :	190
Skrit grelni element :	Da
Opis pred zaščite pred prelivom :	Triple water protection 24h
:	Ne
Mehčalec vode :	Da
Nastavljiva zgornja košara :	Rackmatic 3 stopenski
Lower rack cup shelf :	2
Tretja košara :	3rd Rack 1.1
Silverware Basket :	Standard
Možna dodatna oprema :	SGZ1010, SMZ2014, SMZ5000, SMZ5001, SMZ5003, SMZ5005, SMZ5035, SMZ5100, SMZ5300
Vključena oprema 2 :	vapor barrier plate
Število pogrinjkov :	14
Blagovna znamka :	Bosch
Komercialna oznaka izdelka :	SMV68MX04E
Število pogrinjkov :	14
Razred energijske učinkovitosti - NOVO (2010/30/ES) :	A+++
Letna poraba energije (kWh/annum) - NOVO (2010/30/ES) :	237
Poraba energije (kWh) :	0,83
Moč v stanju pripravljenosti (W) - NOVO (2010/30/ES) :	0,50
Moč v izključenem stanju (W) - NOVO (2010/30/ES) :	0,50
Letna poraba vode (l/annum) - NOVO (2010/30/ES) :	2660
Učinkovitost sušenja :	A
Referenčni program :	Eco
Celotni čas cikla referenčnega programa (min) :	195
Trajanje stanja pripravljenosti - Novo (2010/30/EC) :	0
Raven hrupa (dB(A) re 1 pW) :	44
Tip namestitve :	Popolnoma vgraden
Panel ready :	Da
Priključna moč (W) :	2400
Tok (A) :	10
Napetost (V) :	220-240
Frekvenca (Hz) :	50; 60
Energy Star Qualified :	Ne
NSF certified :	Ne

## Serie | 6 Pomivalni stroj

### SMV68MX04E

#### PerfectDry pomivalni stroj, 60 cm Popolnoma vgradni

#### Zanesljivi PerfectDry revolucionarni rezultati sušenja pri pomivanju posode, stekla in tudi plastične posode.

##### Zmogljivost / poraba

- Energijski razred: A+++
- Poraba energije pri programu Eco 50: 237 kWh letno; ocena temelji na 280 standardnih ciklih pomivanja z uporabo hladne vode in programih nizke moči. Dejanska poraba energije je odvisna od načina uporabe aparata
- Poraba pri programu Eco 50 °C: 0.83 kWh
- Poraba el. energije pri priklopu na toplo vodo, pri programu Eco 50 °C: 0.6 kWh
- Poraba vode pri programu Eco 50: 2660 litrov letno; ocena temelji na 280 standardnih ciklih pomivanja. Dejanska poraba je odvisna od načina uporabe aparata
- Poraba vode pri programu Eco 50: 9.5 l
- Razred učinkovitosti sušenja: A na lestvici od G (najnižja učinkovitost) do A (najvišja učinkovitost)
- Podatek se nanaša na program Eco 50. Ta program je primeren za čiščenje običajno umazane posode in je najučinkovitejši program v smislu kombinacije porabe energije in vode
- Dolžina programa Eco 50: 195 min
- Poraba energije izključen / vključen: 0.5 W / 0.5 W
- Trajanje delovanja v stanju vključenosti: 0 min
- Poraba vode pri programu Auto 45-65°C: od 7 litrov naprej, odvisno od stopnje umazanosti posode
- Zmogljivost pomivanja: 14 pogrinjkov
- Glasnost: 44 dB(A) re 1 pW
- Glasnost (tihan program): 42 dB(A) re 1 pW

##### Programi / funkcije

- Št. programov - 8: Intenzivno 70 °C, Auto 45-65 °C, Eco 50 °C, Tihi program 50 °C, Kratko 60 °C, Steklo 40 °C, Hitro 45 °C, Predpomivanje
- 6 temperatur pomivanja
- Št. posebnih funkcij - 4: Intensive Zone, VarioSpeedPlus, HygienePlus, Ekstra sušenje
- Program za čiščenje pomivalnega stroja

##### Tehnologija čiščenja / sensorika

- ActiveWater hidravlični sistem
- Zeolit® sušenje
- Dozirni asistent
- EcoSilence Drive inverterški motor
- Aqua-Sensor, Senzor polnjenja
- Avtomatsko prepoznavanje čistil
- Toplotni izmenjevalnik
- Tehnika izmenjevalnega izpiranja
- Regeneracijska elektronika
- Sistem zaščite kozarcev
- Samočistilni filter s 3-slojnim valovitim sistemom filtriranja

##### Sistem košar

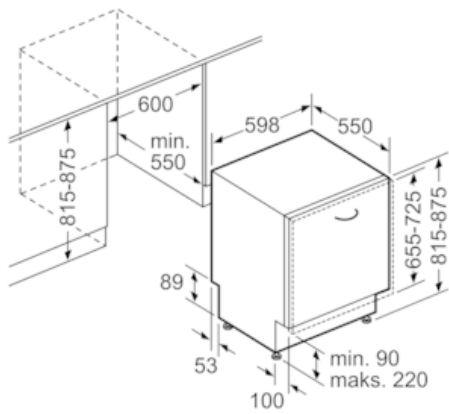
- VarioFlex košare
- VarioPredal
- XXL košare v srebrni barvi
- Rackmatic - po višini nastavljiva zgornja košara (3 stopenjsko)
- Preklopljivi deli v zgornji košari (2x)
- Preklopljivi deli v spodnji košari (4x)
- Odložišče za skodelice v zgornji košari (2x)
- Odložišče za skodelice v spodnji košari (2x)

##### Prikaz / upravljanje

- PiezoTouchControl (kovina)
- Upravljanje z vrha
- Elektronski prikaz preostalega časa v minutah
- Zvočni signal ob koncu pomivanja
- TimeLight
- Barva LED: rdeča/bela
- Prednastavitev časa vklopa: 1 - 24 h
- LED prikaz za doziranje soli
- LED prikaz za doziranje sredstva za sijaj
- Zadnja noga stroja nastavljiva s sprednje strani
- Servo ključavnica za učinkovitejše zapiranje vrat

##### Varnost

- AquaStop z doživljenjsko garancijo
- Notranjost iz nerjavečega jekla
- Vključuje ploščo za zaščito pred paro

**Serie | 6 Pomivalni stroj****SMV68MX04E****PerfectDry pomivalni stroj, 60 cm  
Popolnoma vgradni**

Dimenzije v mm