

Serie | 6 Pomivalni stroj:0
SMV68MD02E
SuperSilence pomivalni stroj,
60 cm
Popolnoma vgradni z
OpenAssist

A++
Za dodatno udobje v vašem domu. Posebej tihi pomivalni stroj SuperSilence s tihim programom.

- **Dodatno sušenje:** dodatna funkcija za temeljito sušenje posode.
- **Tihi program in SuperSilence:** izredno tih pri samo 42 dB in še tišji tihi program.
- **Steklo 40°C:** program za nežno pomivanje in sušenje stekla.
- **VarioFlex košare in VarioPredal:** optimalno prilagajanje košar za več prostora na vseh nivojih.
- **TimeLight:** prikaz statusa programa in preostalega časa na tleh v visoki ločljivosti.

Tehnični podatki

Učinkovitost pomivanja:0 :	A
Poraba vode (l):0 :	9,5
Skupna letna poraba energije (kWh) (v 220 dneh):0 :	205
Skupna letna poraba vode (l) (v 220 dneh):0 :	2090
Tip konstrukcije:0 :	Vgrajeni
Odstranljiv delovni pult:0 :	Ne
Dekorativna plošča vrat:0 :	okrasna letev ni dobavljiva
Višina odstranljivega delovnega pulta (mm):0 :	815
Višina izdelka (mm):0 :	815
Nastavljive nogice:0 :	Da - samo spredaj
Maksimalna prilagodljivost nog (mm):0 :	60
Neto masa (kg):0 :	42,0
Bruto masa (kg):0 :	45,0
Priključna moč (W):0 :	2400
Tok (A):0 :	10
Napetost (V):0 :	220-240
Frekvenca (Hz):0 :	50; 60
Dolžina priključnega kabla (cm):0 :	175
Tip vtiča:0 :	Schuko-/Gardy vtičak z ozemlji
Dolžina dovodne cevi (cm):0 :	165
Dolžina odtočne cevi (cm):0 :	190
Skrit grelni element:0 :	Da
Opis pred zaščite pred prelivom:0 :	Triple water protection 24h
Mehčalec vode:0 :	Da
Nastavljiva zgornja košara:0 :	Rackmatic 3 stopenski
Lower rack cup shelf:0 :	2
Tretja košara:0 :	3rd Rack 1.1
Silverware Basket:0 :	Standard
Možna dodatna oprema:0 :	SGZ1010, SMZ2014, SMZ5001, SMZ5003, SMZ5005, SMZ5035, SMZ5100, SMZ5300
Vključena oprema 2:0 :	vapor barrier plate
Število pogrinjkov:0 :	14
Blagovna znamka:0 :	Bosch
Komercialna oznaka izdelka:0 :	SMV68MD02E
Število pogrinjkov:0 :	14
Razred energijske učinkovitosti - NOVO (2010/30/ES):0 :	A++
Letna poraba energije (kWh/annum) - NOVO (2010/30/ES):0 :	266
Poraba energije (kWh):0 :	0,93
Moč v stanju pripravljenosti (W) - NOVO (2010/30/ES):0 :	0,50
Moč v izključenem stanju (W) - NOVO (2010/30/ES):0 :	0,50
Letna poraba vode (l/annum) - NOVO (2010/30/ES):0 :	2660
Učinkovitost sušenja:0 :	A
Referenčni program:0 :	Eco
Celotni čas cikla referenčnega programa (min):0 :	195
Trajanje stanja pripravljenosti - Novo (2010/30/EC):0 :	0
Raven hrupa (dB(A) re 1 pW):0 :	42
Tip namestitve:0 :	Popolnoma vgraden
Panel ready:0 :	Da
Priključna moč (W):0 :	2400
Tok (A):0 :	10
Napetost (V):0 :	220-240
Frekvenca (Hz):0 :	50; 60
Energy Star Qualified:0 :	Ne

Serie | 6 Pomivalni stroj:0

SMV68MD02E

SuperSilence pomivalni stroj, 60 cm Popolnoma vgradni z OpenAssist

Za dodatno udobje v vašem domu. Posebej tih pomivalni stroj SuperSilence s tihim programom.

Zmogljivost / poraba

- Energijski razred: A++
- Poraba energije pri programu Eco 50: 266 kWh letno; ocena temelji na 280 standardnih ciklih pomivanja z uporabo hladne vode in programih nizke moči. Dejanska poraba energije je odvisna od načina uporabe aparata
- Poraba pri programu Eco 50 °C: 0.93 kWh
- Poraba el. energije pri priklopu na toplo vodo, pri programu Eco 50 °C: 0.7 kWh
- Poraba vode pri programu Eco 50: 2660 litrov letno; ocena temelji na 280 standardnih ciklih pomivanja. Dejanska poraba je odvisna od načina uporabe aparata
- Poraba vode pri programu Eco 50: 9.5 l
- Razred učinkovitosti sušenja: A na lestvici od G (najnižja učinkovitost) do A (najvišja učinkovitost)
- Podatek se nanaša na program Eco 50. Ta program je primeren za čiščenje običajno umazane posode in je najučinkovitejši program v smislu kombinacije porabe energije in vode
- Dolžina programa Eco 50: 195 min
- Poraba energije izključen / vključen: 0.5 W / 0.5 W
- Poraba vode pri programu Auto 45-65°C: od 7 litrov naprej, odvisno od stopnje umazanosti posode
- Trajanje delovanja v stanju vključenosti: 0 min
- Zmogljivost pomivanja: 14 pogrinjkov
- Glasnost: 42 dB(A) re 1 pW
- Glasnost (tih program): 39 dB(A) re 1 pW

Programi / funkcije

- Št. programov - 8: Intenzivno 70 °C, Auto 45-65 °C, Eco 50 °C, Tih program 50 °C, Steklo 40 °C, 1h 65 °C, Hitro 45 °C, Predpomivanje
- 5 temperatur pomivanja
- Št. posebnih funkcij - 3: VarioSpeedPlus, HygienePlus, Dodatno sušenje
- Program za čiščenje pomivalnega stroja

Tehnologija čiščenja / sensorika

- ActiveWater hidravlični sistem
- Dozirni asistent
- EcoSilence Drive inverterški motor
- Aqua-Sensor, Senzor polnjenja
- Avtomatsko prepoznavanje čistil
- Toplotni izmenjevalnik
- Eko sušenje
- Tehnika izmenjevalnega izpiranja
- Regeneracijska elektronika
- Samočistilni filter s 3-slojnim valovitim sistemom filtriranja

Sistem košar

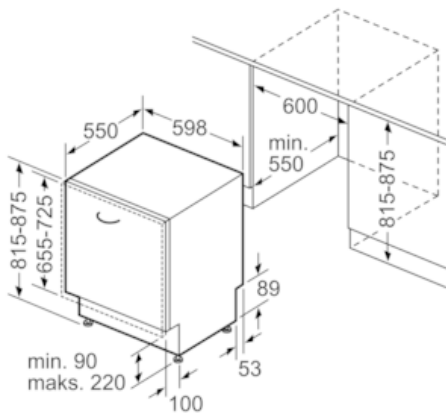
- VarioFlex košare
- VarioPredal
- XXL košare v srebrni barvi
- Rackmatic - po višini nastavljiva zgornja košara (3 stopenjsko)
- Preklopljivi deli v zgornji košari (2x)
- Preklopljivi deli v spodnji košari (4x)
- Odložišče za skodelice v zgornji košari (2x)
- Odložišče za skodelice v spodnji košari (2x)

Prikaz / upravljanje

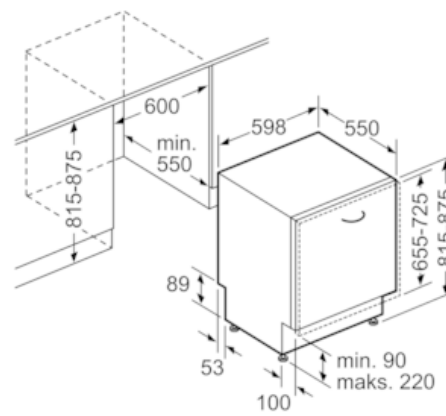
- PiezoTouchControl (kovina)
- Upravljanje z vrha
- Elektronski prikaz preostalega časa v minutah
- Zvočni signal ob koncu pomivanja
- TimeLight
- Barva LED: rdeča/bela
- Prednastavitev časa vklopa: 1 - 24 h
- LED prikaz za doziranje soli
- LED prikaz za doziranje sredstva za sijaj
- OpenAssist
- Sistem zaščite kozarcev
- Zadnja noga stroja nastavljiva s sprednje strani

Varnost

- AquaStop z doživljenjsko garancijo
- Notranjost iz nerjavečega jekla
- Vključuje ploščo za zaščito pred paro

Serie | 6 Pomivalni stroj:0**SMV68MD02E****SuperSilence pomivalni stroj, 60 cm
Popolnoma vgradni z OpenAssist**

Dimenzije v mm



Dimenzije v mm