

NOTICE D'INSTRUCTION – INSTRUCTION MANUAL – NAVODILA ZA UPORABO
 MANUAL DE INSTRUÇÕES – ISTRUZIONI PER L'USO – GEBRUIKSAANWIJZING
 INSTRUKCJA OBSŁUGI – FIGYELEM – РЪКОВОДСТВО
 KASUTUSJUHEND – ИНСТРУКЦИЯ ПО ЭКСПЛУАТАЦИИ – NÁVOD K POUŽITÍ
 UPUTE ZA UPORABU – INSTRUCTIUNI DE UTILIZARE – INSTRUKCIJA – كتيب التعليمات



PC (Above sink)



PC (Under sink)



N3C



D325



N4

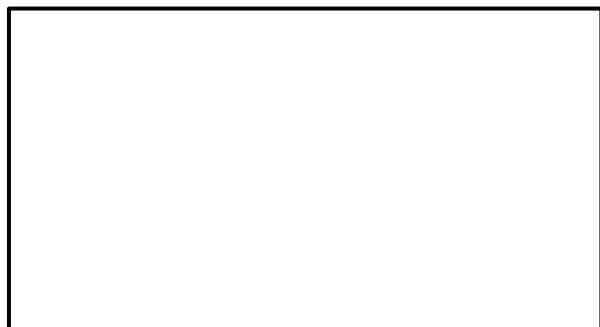


D400



VM

CHAUFFE-EAU ELECTRIQUE <i>Cuve émaillée</i>	FR
ELECTRIC WATER HEATER <i>Glass-lined Inner tank</i>	EN
ELEKTRIČNI GRELNIK VODE <i>Emajlirn grelnik vode</i>	SL
CILINDRO ELECTRICO <i>Revestimento interior esmalta</i>	PT
SCALDACQUA ELETTRICI <i>Bollitore vetrificato</i>	IT
ELECTRISCHE BOILERS <i>Email Bekleding</i>	NL
ELEKTRYCZNY OGRZEWACZ WODY <i>Zasobnik emaliowany</i>	PL
ELEKTROMOS ÁLLÓTÁROLÓ <i>Glass bélelt belső tartály</i>	HU
ЕЛЕКРИЧЕСКИ ВОДОНАГРЕВАТЕЛ <i>Емайлирано покритие</i>	BG
ELEKTRIKUUMUTI <i>Enamel tank</i>	ET
ЭЛЕКТРИЧЕСКИЙ ВОДОНАГРЕВАТЕЛЬ <i>Бак, покрытый стеклокерамикой</i>	RU
ELEKTRICKY OHRÍVAC VODY <i>Smaltovaná nádrž</i>	CS
ELEKTRIČNE GRIJALICE VODE <i>Emajlirani spremnik vode</i>	HR BIH
BOILERE ELETTRICE <i>Bazin emailat</i>	RO
ELEKTRINIS VANDENS ŠILDYTUVAS <i>Emaliuota talpa</i>	LT
سخان المياه الكهربی <i>التنك المعزول بالمينا الزجاجية</i>	AR

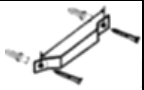




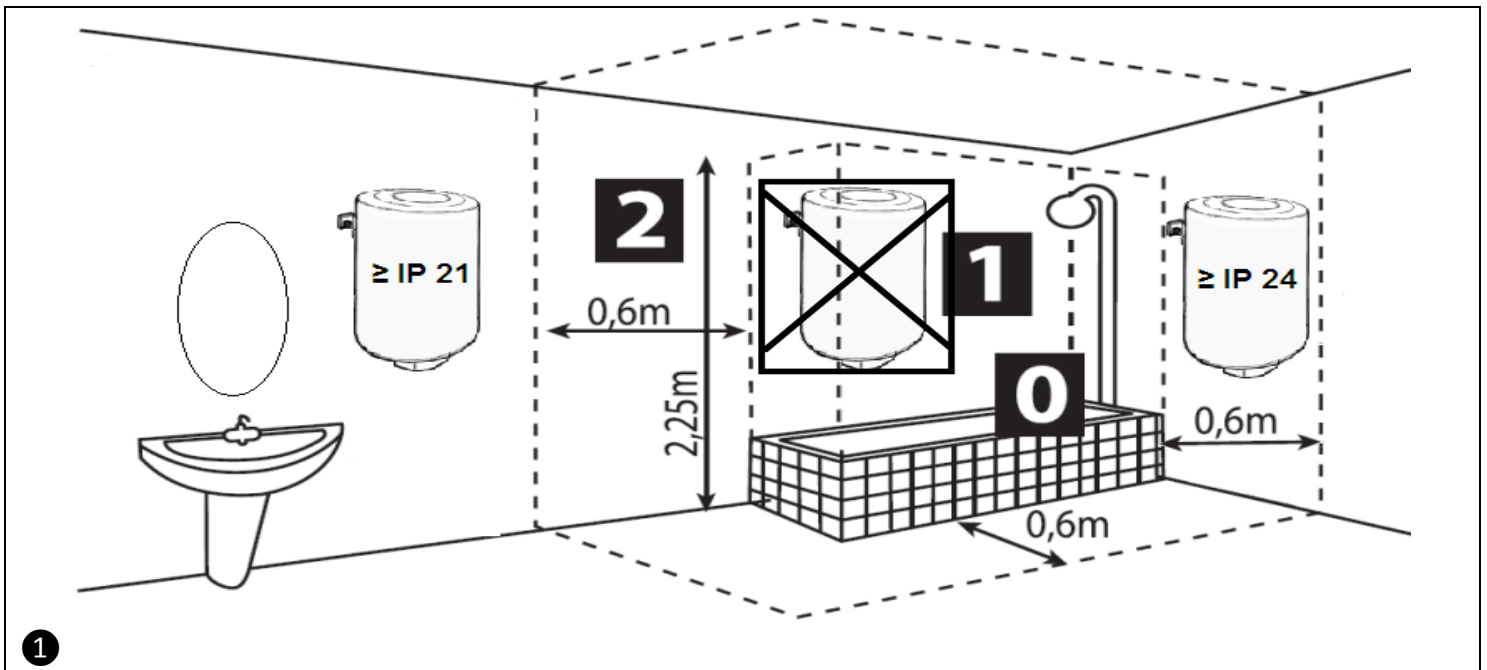
N° : _____

____ / ____ / 20__

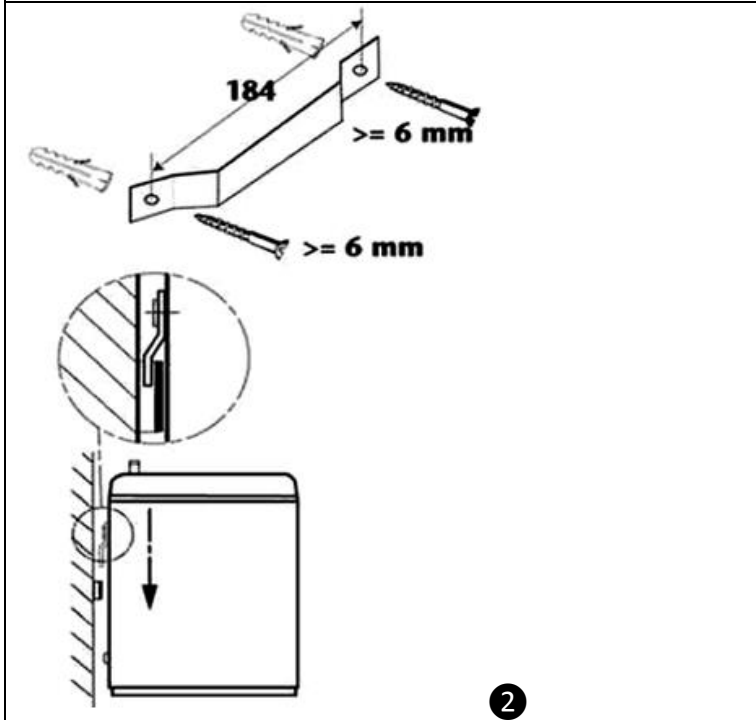
EAC

U0615645

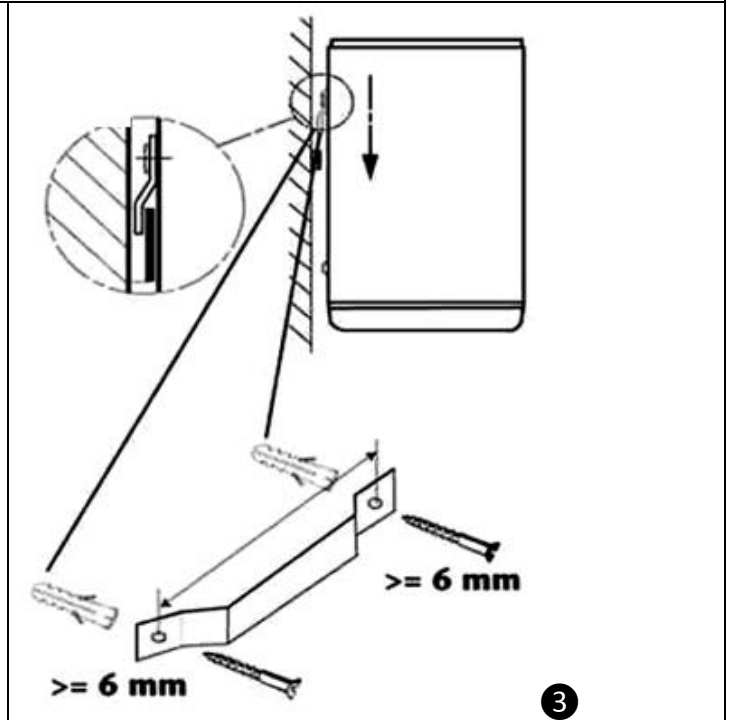
	Puissance / Moč (W / Bт)	Tension / Napetost (V~/B~)			Piquage / Priključek (Ø)	
PC : GP+ / GH (Ø255 & Ø338)						
10S/GTS+10	1200/2000	230	1 / 2	8 / 11	1/2"	13
10R/GP+10	1200/1500/1600		1 / 3	9 / 12		
15S/GTS+15	1200/2000		1 / 2	8 / 11		
15R/GP+15	1200/1500/2000		1 / 3	9 / 12		
15SB(Compact)	1200/1500		1 / 2	8 / 11		
15RB(Compact)	1200/1600					
30/GP+30	1500/2000		1 / 3	9 / 12		
50/GP+50	1500/2000					
75	1500/2000					
GH 30	2000					
GH 50	2000	1 / 6	10			
GH 75	2000					
N3C (Ø380)						
VM 030	1500	230	1 / 5 / 6	9 / 10	1/2"	15
VM 050	2100					
VM 080						
D325 (Ø380)						
VM 030	1500	230	1 / 5 / 6	9 / 10	1/2"	16
VM 050	2100					
VM 080						
VM 100						
N4 : N4E / E-SERIES / CONCEPT / N4L / N4C (Ø433)						
VM 30	1200 (230 V~)	220-240	1 / 4 / 5	9	1/2"	13
VM 50	1200/1500/2000 (230 V~)					
VM 60						
VM 80						
VM 100						
VM 120						
VM 50 N4C	1500 (230 V~)		1 / 6	7		15
VM 80 N4C						
VM 100 N4C						
HM 50	1200/1500 (230 V~)		1 / 6	7		13
HM 80						
HM 100						
D400 : EGO / OPRO / CONCEPT/ PREMIUM / EXPERT / OPRO TURBO (Ø433)						
VM 030 D400 1-M	1200/1500 (230 V~)	220-240	1 / 4 / 5	9	1/2"	17
VM 040 D400 1-M	1200/1500/2000 (230 V~)					
VM 050 D400 1-M						
VM 060 D400 1-M						
VM 080 D400 1-M						
VM 100 D400 1-M						
VM 120 D400 1-M	1500/2100 (230 V~)		1 / 6	7		19 A / B
VM 050 D400 BC						
VM 080 D400 BC						
VM 100 D400 BC	2000/2500 (230 V~)		1 / 6	7		18 A / B
VM 050 D400 2B						
VM 080 D400 2B						
VM 100 D400 2B	1200/1500 (230 V~)	1 / 6	7	17		
HM 050 D400 1-M						
HM 080 D400 1-M						
HM 100 D400 1-M						
N4 SASO / D400 SASO (Ø433)						
VM 30/VM 030 D400 1-M	1100	220	1 / 4 / 5	9	1/2"	N4 : 13 D400 : 17
VM 50/VM 050 D400 1-M	1830					
VM 80/VM 080 D400 1-M						
VM 100/VM 100 D400 1-M			1370			
HM 50/HM 050 D400 1-M						
HM 80/HM 080 D400 1-M						
HM 100/HM 100 D400 1-M						
VM : GV / CONCEPT (Ø505)						
VM 150 D443-1-M	2200	230	1 / 5	9	3/4"	14
VM 200 D443-1-M						
VM 150 D443-2-BC	2400					20
VM 200 D443-2-BC						



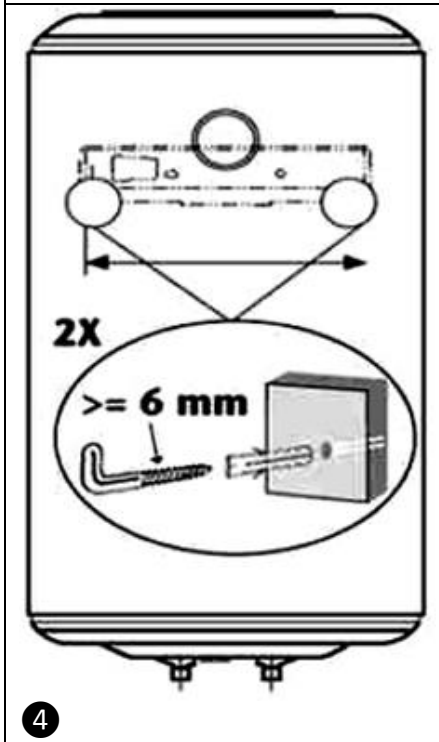
1



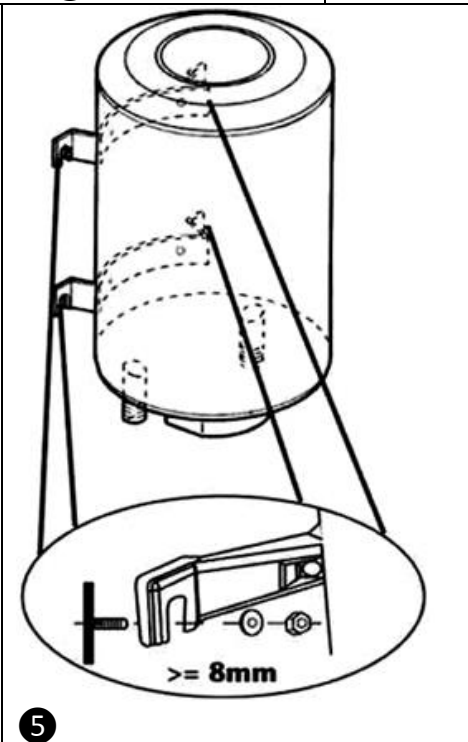
2



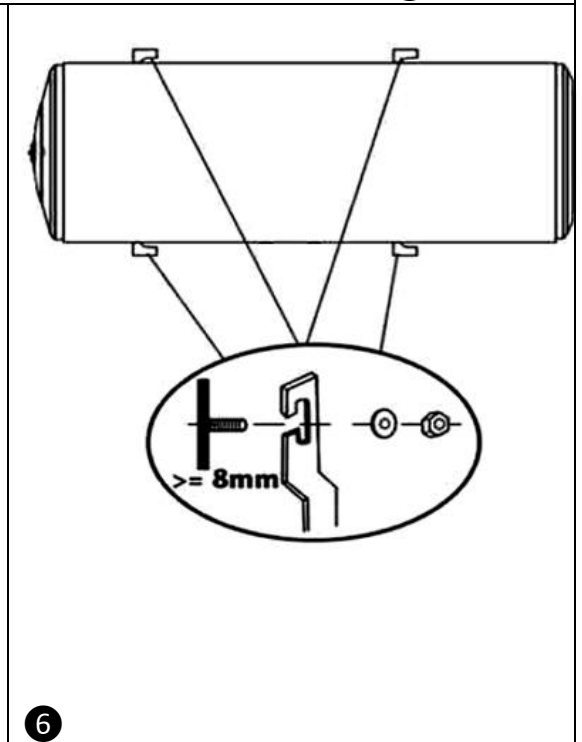
3



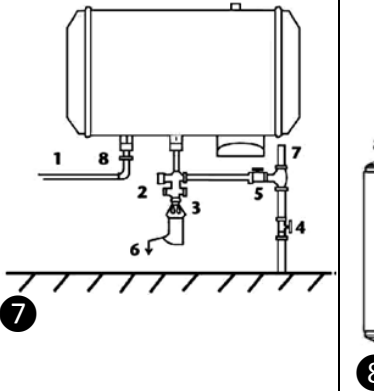
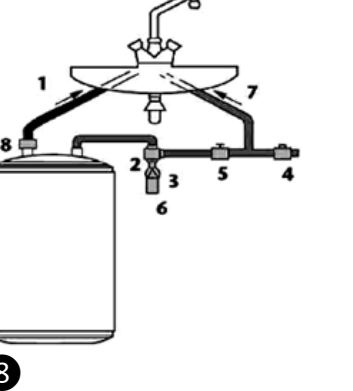
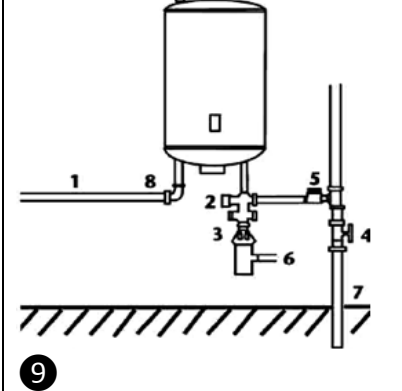
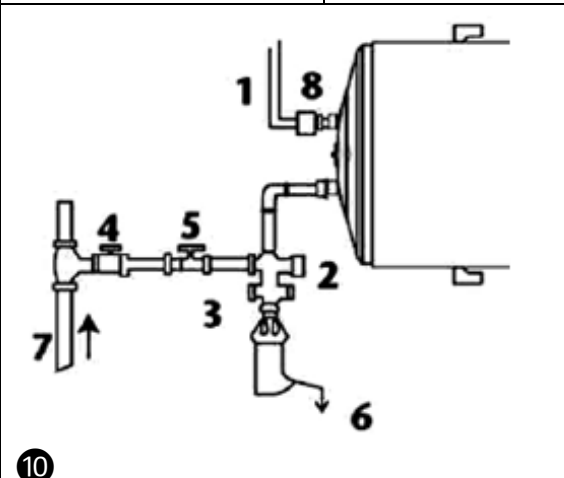
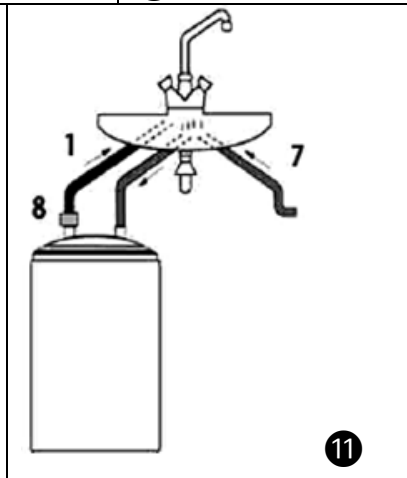
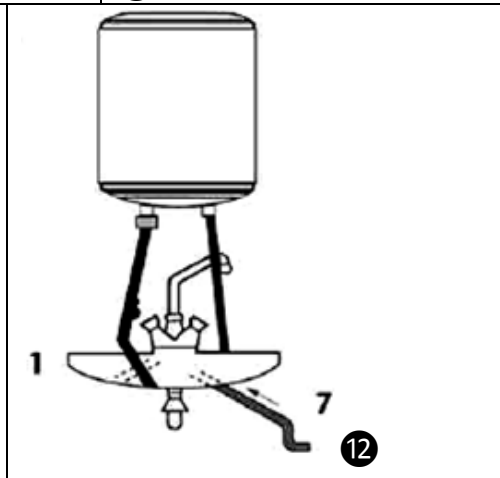
4



5



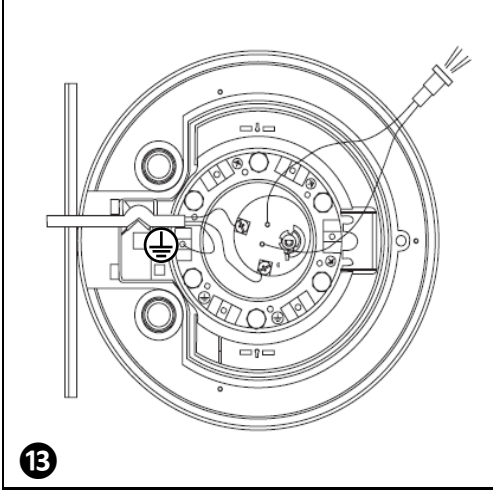
6

FRANCAIS (FR) 1. Sortie eau chaude 2. Groupe de sécurité 3. Entonnoir-Siphon 4. Réducteur pour pression supérieure à 0,5 MPa (5 bar) 5. Robinet d'arrêt 6. Vidange 7. Conduite eau froide 8. Raccord diélectrique	ENGLISH (EN) 1. Hot water tube 2. Safety relief valve 3. Funnel - Syphon 4. Pressure reducing for pressure > 0,5 MPa (5 bar) 5. Stop valve 6. Drain to sewage 7. Cold water pipe 8. Dielectric union	SLOVENSKO (SL) 1. Cev tople vode 2. Varnostni ventil 3. Odočni sifon 4. Reduktor tlaka za tlake višje od 0,5 MPa (5 bar) 5. Zaporni ventil 6. Odtok 7. Cev hladne vode 8. Dielektrična spojka	PORTUGUÊS (PT) 1. Saída de água quente 2. Grupo de segurança 3. Sifão 4. Redutor de pressão superior a 0,5 MPa (5 bar) 5. Válvula de segurança 6. Purgador 7. Tubagem de água fria 8. União eléctrica
ITALIANO (IT) 1. Tubazione acqua calda 2. Valvola di sicuzza 3. Imbuto 4. Valvola di riduzione pressione se acquedotto >0,5 MPa (5 bar) 5. Valvola di ritegno 6. Scarico in fognatura 7. Tubazione acqua fredda 8. Giunto dielettrico	NEDERLANDSE (NL) 1. Warmwateruitgang 2. Veiligheidsgroep 3. Geurafsluiter 4. Waterdrukregelaar (igv >0,5 MPa (5 bar) 5. Stopkraan 6. Afvoer 7. Koud waterleiding 8. Verplichte dielectrische koppeling	POLSKI (PL) 1. Wyjście ciepłej wody 2. Zespół zaworów bezpieczeństwa 3. L ejek-Syfon 4. Reduktor ciśnienia większego niż 0,5MPa (5 bara) 5. Zawór zatrzymania 6. Opróżnianie 7. Przewód zimnej wody 8. Złączka dielektryczna	HRVATSKI (HR) 1. Cijev za toplu vodu 2. Sigurnosni ventil 3. Sifon 4. Reducir ventil (preporučljivo ako je pritisak iznad 0,5MPa (5 Bara) 5. Ventil 6. Odvod u kanalizaciju 7. Cijev za hladnu vodu 8. Dielektrični navoj
РУССКИЙ (RU) 1. Патрубок выхода горячей воды 2. Предохранительный клапан 3. Сифонная трубка с воронкой 4. Клапан редуции давления. Устанавливается при давлении свыше 0,5 МПа (5. Бар) в системе 5. Запорный кран 6. Дренажная трубка 7. Труба подачи холодной воды 8. Изолирующая муфта (диэлектрическая)		БЪЛГАРСКИ (BG) 1. Изход за гореща вода 2. Възвратно предпазен клапан 3. Сифон 4. Редукцир вентил (препоръчително при налягане повече от 0,5МПа (5 ара) 5. Обезвъздушител 6. Дренаж към канала 7. Вход за студена вода 8. Диелектрична връзка	EESTI (EE) 1. Sooja vee väljund 2. Kaitsearmatuur 3. Sifoon (soovituslik) 4. Survealandaja. (paigaldatakse kui veetrassi surve on suurem kui 0,5 MPa (5 bar) 5. Kuulkraan 6. Äravool kanalisatsiooni 7. Külma vee sisend 8. Isolatsioonimuhv (dielektriline)
ČESKÝ (CS) 1. Výstup horké vody 2. Pojistný ventil 3. Sifón 4. Redukce tlaku nad 0,5MPa (5 baru) 5. Uzavírací kohoutek 6. Odtok 7. Přívod studené vody 8. Dielektrická Připojka	LIETUVOS (LT) 1. Karšto vandens išleidimo 2. Apsaugos įrenginys 3. Sifono įtaisas su piltuvu 4. Slėgio, didesnio kaip 0,5MPa (5 baro), reduktorius 5. Uždaromasis čiaupas 6. Išleidimas 7. Šalto vandens vamzdis 8. Dielektrinė mova	ROMÂNĂ (RO) 1. Lesire apa calde 2. Supapa de siguranta 3. Scurgere (plcurator) 4. Reductor de prestune (pentru presiuni peste 0.5 MPa (5 bar) 5. Robinet 6. Tub golire 7. Intrare apa rece 8. Racord dielectric	اللغة العربية (AR) 1- خروج الماء الساخن 2- محبس الأمان 3- منفذ خروج الماء للطوارئ 4- خافض لضغط الماء اذا زاد عن 5 بار 5- محبس التحكم بالماء 6- صنوبر التفريغ 7- ماسورة الماء البارد 8- موصل عازل
MAGYAR (HU) 1. Melegvíz cső 2. Biztonsági szelep 3. Tölcsér - szifon 4. Nyomáscsökkentő nyomás->0,5 MPa (5 bar) 5. Zárószerelvények 6. Drain a szennyvíz 7. Hidegvíz cső 8. Dielektromos unió			
			

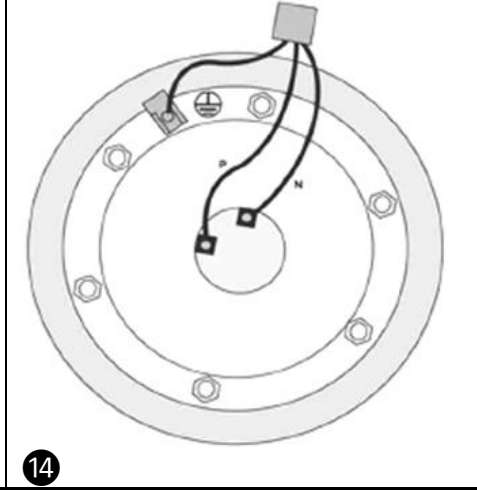
PC/N4

VM

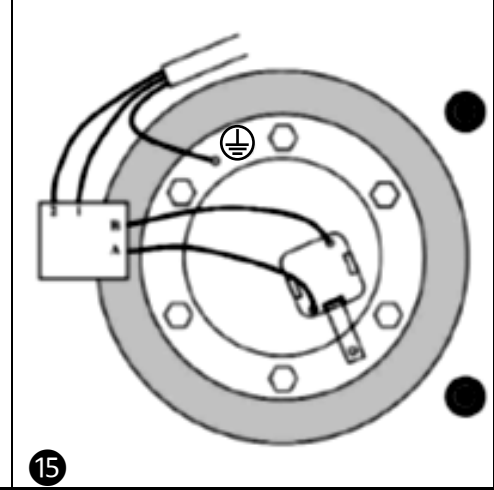
N3C/N4C



13



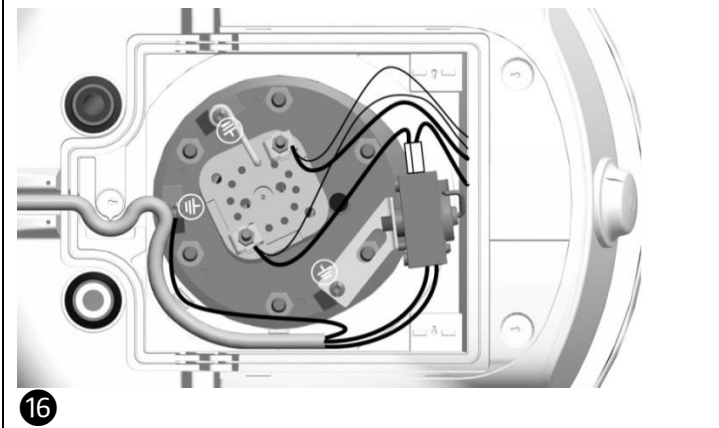
14



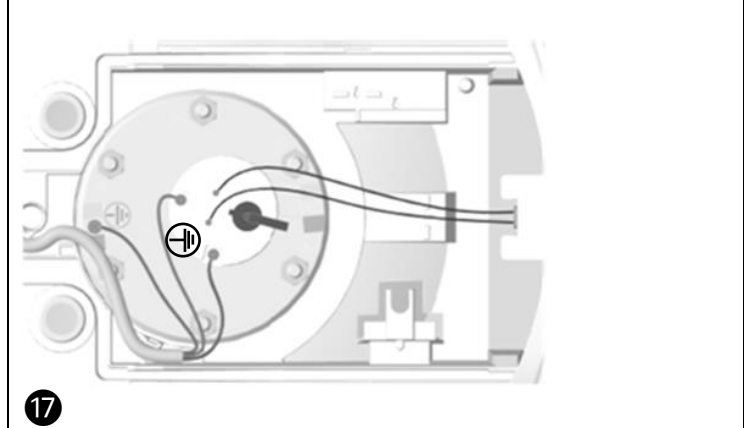
15

D325

D400



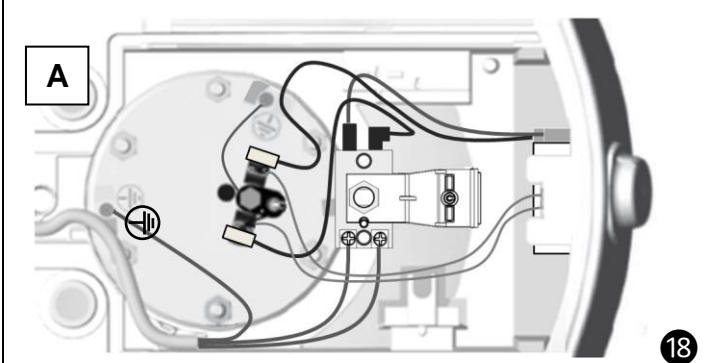
16



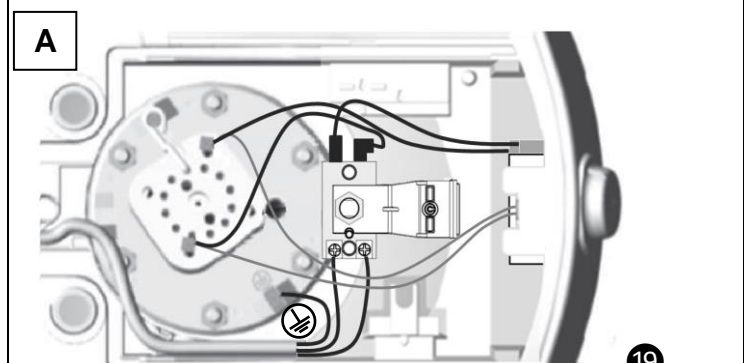
17

D400 2000/2500

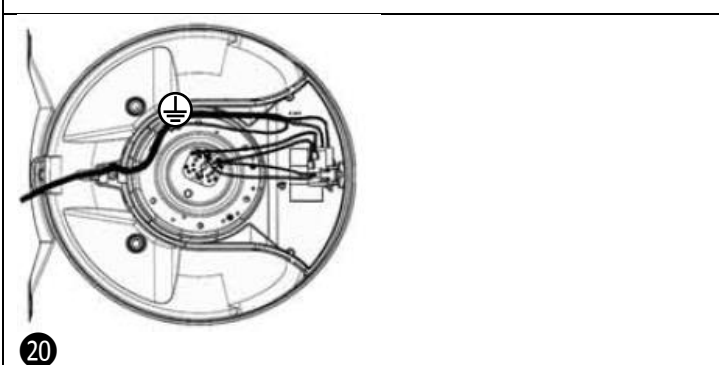
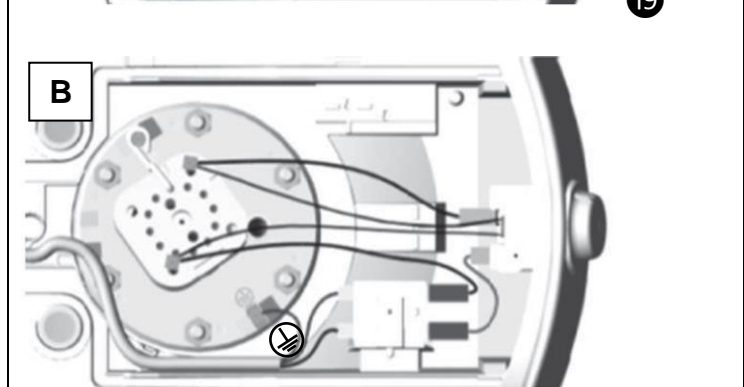
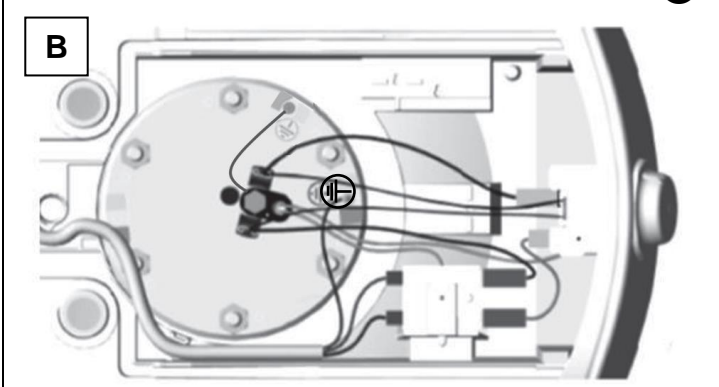
D400 STEATITE



18



19




20


AVERTISSEMENTS : Cet appareil n'est pas prévu pour être utilisé par des personnes (y compris les enfants) dont les capacités physiques, sensorielles ou mentales sont réduites, ou des personnes dénuées d'expérience ou de connaissance, sauf si elles ont pu bénéficier, par l'intermédiaire d'une personne responsable de leur sécurité, d'une surveillance ou d'instructions préalables concernant l'utilisation de l'appareil. Il convient de surveiller les enfants pour s'assurer qu'ils ne jouent pas avec l'appareil. Cet appareil peut être utilisé par des enfants âgés d'au moins 8 ans et par des personnes ayant des capacités physiques, sensorielles ou mentales réduites ou dénuées d'expérience ou de connaissance, s'ils (si elles) sont correctement surveillé(e)s ou si des instructions relatives à l'utilisation de l'appareil en toute sécurité leur ont été données et si les risques encourus ont été appréhendés. Les enfants ne doivent pas jouer avec l'appareil. Le nettoyage et l'entretien par l'utilisateur ne doivent pas être effectués par des enfants sans surveillance.

INSTALLATION

1. **MISE EN GARDE PREALABLE!** Produit lourd à manipuler avec précaution :
 - 1.1 Installer l'appareil dans un local à l'abri du gel. La destruction de l'appareil par surpression due au blocage de l'organe de sécurité est hors garantie.
 - 1.2 S'assurer que la cloison est capable de supporter le poids de l'appareil rempli d'eau.
 - 1.3 Si l'appareil doit être installé dans un local ou un emplacement dont la température ambiante est en permanence à plus de 35°C, prévoir une aération de ce local.
 - 1.4 Placer l'appareil dans un lieu accessible
 - 1.5 Se reporter aux figures d'installation (fig ①,)
 - 1.6 Dans une salle de bain ne pas installer ce produit dans les volumes V0, V1 et V2 (voir fig. ①, p.3). Prévoir un bac de rétention avec écoulement à l'égout si le chauffe-eau est installé dans un faux plafond, dans les combles ou au-dessus de locaux habitable. Placer l'appareil dans un lieu accessible.
 - 1.7 Ce produit est destiné pour être utilisé à une altitude maximale de 3000 m.
 - 1.8 Dans le cas d'utilisation de tuyaux PER, la pose d'un régulateur thermostatique en sortie du préparateur est fortement conseillée.

Il sera réglé en fonction des performances du matériau utilisé.

- 1.9 Fixation d'un chauffe-eau vertical mural et horizontal : Pour permettre l'échange éventuel de l'élément chauffant, laisser au-dessous des extrémités des tubes ou sur le côté du chauffe-eau un espace libre de 300 mm.
- 1.10 Avant tout démontage du capot, s'assurer que l'alimentation est coupée pour éviter tout risque de blessure ou d'électrocution.
- 1.11 L'installation électrique doit comporter en amont de l'appareil un dispositif de coupure omnipolaire (disjoncteur, fusible) conformément aux règles d'installation locales en vigueur (un disjoncteur différentiel 30 mA).
- 1.12 Si le câble est endommagé, il doit être remplacé par un câble ou un ensemble spécial disponible auprès du fabricant ou du SAV.
- 1.13 Installer obligatoirement à l'abri du gel un organe de sécurité (ou tout autre dispositif limiteur de pression neuf) de 0.7 ou 0.9 MPa (7 ou 9 bar) selon la pression nominale, de dimension $\frac{1}{2}$ » ou $\frac{3}{4}$ » sur l'entrée du chauffe-eau, qui respectera les normes locales en vigueur (voir tableau p.2).
- 1.14 Le dispositif de vidange du limiteur de pression doit être mis en fonctionnement régulièrement afin de retirer les dépôts de tartre et de vérifier qu'il ne soit pas bloqué.
- 1.15 Aucun accessoire hydraulique ne doit être situé entre l'organe de sécurité et l'entrée d'eau froide de l'appareil. Un réducteur de pression (non fourni) est nécessaire lorsque la pression d'alimentation est supérieure à 0,5 Mpa (5 bar) et sera placé sur l'alimentation principale.
- 1.16 Raccorder l'organe de sécurité à un tuyau de vidange, maintenu à l'air libre, dans un environnement hors gel, en pente continue vers le bas pour l'évacuation de l'eau de dilatation de la chauffe ou en cas de vidange du chauffe-eau.
- 1.17 Les canalisations utilisées doivent pouvoir supporter 1 Mpa (10 bar), et 100°C.
- 1.18 La mise à la terre est obligatoire. Une borne spéciale portant le repère  est prévue à cet effet.
- 1.19 Pour la vidange de l'appareil, couper l'alimentation électrique et l'eau froide, et ouvrir les robinets d'eau chaude puis manœuvrer la soupape de vidange de l'organe de sécurité.

- 1.20 **Remarque** : Pour vidanger les chauffe-eau sous-évier, déconnecter les raccordements hydrauliques et le retourner.
- 1.21 Les produits présentés dans cette notice sont susceptibles d'être modifiés à tout moment pour répondre à l'évolution des techniques et normes en vigueur. Ces appareils sont conformes aux directives 2014/30/UE concernant la compatibilité électromagnétique, 2014/35/UE concernant la basse tension, 2011/65/UE concernant la ROHS et au règlement 2013/814/UE complétant la directive 2009/125/EC pour l'écoconception.
- 1.22 Ne jetez pas votre appareil avec les ordures ménagères, mais déposez-le à un endroit assigné à cet effet (point de collecte) où il pourra être recyclé. 
- 1.23 La notice d'utilisation de cet appareil est disponible en contactant le service après-vente.

2. INSTALLATION

- Vous référer aux schémas correspondants p.2 & 3 (tableau ci-contre) :
- Pour l'échange éventuel de l'élément chauffant, laisser au-dessous des extrémités des tubes un espace libre.
- Pour les installations verticales des Ø 505 un trépied est disponible en option si la paroi n'est pas assez solide. Il est néanmoins obligatoire de fixer l'appareil au mur avec l'étrier supérieur pour éviter le basculement.
- Pour les installations horizontales, les tubes de raccordement hydraulique doivent impérativement être en position verticale en-dessous de l'appareil.

Diam.	Installation verticale	Installation horizontale
Ø255	Voir fig. sous ② & sur ③	
Ø338 Ø380	Voir fig. sous ② & sur ③	Voir fig. ⑥
Ø433 Ø505	Voir fig. ④ & ⑤	Voir fig. ⑥

3. RACCORDEMENT HYDRAULIQUE

- Il est nécessaire de bien nettoyer les tuyauteries d'alimentation avant de procéder au raccordement hydraulique. Le raccordement sur la sortie eau chaude est à réaliser à l'aide d'un manchon fonte, acier, ou raccord diélectrique, afin d'éviter la corrosion de la tubulure (contact direct fer/cuivre). L'utilisation de raccord en laiton est interdite.

MONTAGE SOUS-PRESSION : Voir fig. ⑦, ⑧, ⑨ & ⑩, p.4. Installer obligatoirement un organe de sécurité neuf sur l'entrée du chauffe-eau, qui respectera les normes en vigueur (en Europe EN 1487), de pression 0.7 ou 0.9 MPa (7 ou 9 bar) selon la pression nominale, de dimension 1/2" ou 3/4" (tableau p.2).

MONTAGE HORS PRESSION : Voir fig. ⑪ & ⑫, p.4. Pour l'alimentation d'un seul point de puisage, cette installation doit être réalisée avec un robinet mélangeur spécial non fourni.

- **A chaque chauffe, un écoulement se produira au niveau du robinet, ne pas obstruer l'écoulement.** L'organe de sécurité lorsqu'il est fourni ne répond pas aux critères d'installation sur le territoire français (Métropole et DOM TOM), ne pas l'utiliser.

4. BRANCHEMENT ELECTRIQUE

- Vous référez aux schémas correspondants p.2 & 5 (Voir fig. ⑬, ⑭, ⑮, ⑯, ⑰, ⑱, ⑲, ⑳).
- Le chauffe-eau ne peut être branché et fonctionner que sur un réseau à courant alternatif 230VAC. Raccorder le chauffe-eau par un câble rigide de conducteurs de section 2,5 mm². Utiliser pour cela une canalisation normalisée (gaine fixe ou cannelée) jusqu'au logement calibré du capot.
- Raccorder directement les appareils munis d'un câble ou d'une prise. En France, un produit avec câble et prise est strictement interdit et ne peut être commercialisé et installé.
- Raccorder impérativement le conducteur de terre du câble à la terre ou ramener le fil de terre à la borne prévue repérée par le symbole ⊕. Ce raccordement est impératif pour des raisons de sécurité. Le fil de terre vert – jaune doit être de longueur supérieure à ceux des phases. L'installation doit comporter en amont du préparateur un dispositif de coupure omnipolaire (ouverture des contacts au minimum de 3 mm : fusible, disjoncteur). Dans le cas où les canalisations hydrauliques seraient en matériaux isolants, les circuits électriques seront protégés par un disjoncteur différentiel 30 mA adapté aux normes en vigueur.
- **Coupe circuit thermique** : Tous nos produits sont équipés d'un thermostat avec un coupe circuit thermique à réarmement manuel, qui coupe l'alimentation du chauffe-eau en cas de surchauffe. En cas de déclenchement de la sécurité **A** : Couper le courant avant toute opération. **B** : déposer le capot. **C** : Vérifier le branchement électrique. **D** : Réarmer la sécurité. En cas de déclenchements répétitifs, procéder au remplacement du thermostat. Ne jamais court-circuiter la sécurité ou le thermostat. Effectuer le raccordement de l'alimentation uniquement sur le bornier ou l'entrée du thermostat.

5. MISE EN SERVICE / FONCTIONNEMENT

- **NE JAMAIS METTRE SOUS-TENSION LE CHAUFFE-EAU SANS EAU** : Pour les modèles équipés d'une résistance électrique, elle serait automatiquement détériorée.

- Remplir impérativement le circuit secondaire. Avant la mise sous tension, ouvrir les robinets d'eau chaude, purger les canalisations jusqu'à l'absence d'air.
- Vérifier l'étanchéité des tubulures et du joint de la porte sous le capot. En cas de fuite resserrer modérément. Vérifier le fonctionnement des organes hydrauliques de sécurité et de vidange.
- Mettre l'appareil sous tension. Après 15 à 30 minutes, selon la capacité de l'appareil, l'eau doit s'écouler au goutte à goutte par l'orifice de vidange. Ce phénomène normal est dû à la dilation de l'eau. Vérifier l'étanchéité des raccordements et du joint. Pendant la chauffe et suivant les qualités de l'eau, les chauffe-eau blindés peuvent émettre un bruit de bouillonnement ; ce bruit est normal et ne traduit aucun défaut de l'appareil. Le thermostat est réglé d'usine en butée à 65±5°C. **S'il est constaté un dégagement continu de vapeur ou d'eau bouillante par la vidange ou par l'ouverture d'un robinet de puisage, couper l'alimentation électrique du chauffe-eau et faire intervenir un professionnel.**

6. ENTRETIEN

- **Avant tout démontage du capot, s'assurer que l'alimentation est coupée pour éviter tout risque de blessure ou d'électrocution. L'entretien domestique doit être effectué par l'utilisateur.** Manœuvrer 1 fois par mois l'organe de vidange de la sécurité hydraulique pour éviter son entartrage et vérifier qu'il ne soit pas bloqué. Le non-respect de cet entretien peut entraîner une détérioration et la perte de la garantie. **Entretien par un personnel qualifié A :** Détartrage : Enlever le tartre déposé sous forme de boue. Ne pas gratter ou frapper le tartre adhérent aux parois au risque de détériorer le revêtement. Ne pas oublier de changer le joint d'étanchéité et remonter l'appareil, vérifier qu'il n'y a pas de fuite d'eau après la première chauffe. **B :** Pour les appareils avec anode magnésium, changer l'anode magnésium tous les deux ans, ou dès que son diamètre est inférieur à 10mm. **C :** Le changement d'un élément chauffant blindé implique la vidange du chauffe-eau et le changement du joint. Remonter l'élément chauffant en serrant raisonnablement les écrous (serrage croisé), vérifié qu'il n'y a pas de fuite après la première chauffe, resserrer si nécessaire. **D :** Vidange : Couper l'alimentation électrique et l'eau froide, Ouvrir les robinets d'eau chaude puis manœuvrer la soupape de vidange de l'organe de sécurité. Pour les chauffe-eau sous évier, déconnectez l'hydraulique et le retourner pour la vidange.
- **Les pièces remplaçables sont les suivantes :** le thermostat, le joint, l'élément chauffant, l'anode magnésium, le câble de raccordement, le capot, le voyant lumineux, l'interrupteur. **La garantie est conditionnée par l'utilisation de pièces d'origine constructeur. CONSEIL A L'USAGER :** Pour une eau présentant des teneurs en TH>20°f, il est recommandé de traiter celle-ci. Dans le cas d'un adoucisseur, la dureté de l'eau doit rester supérieure à 15°f. Dans le cas d'une absence prolongée et notamment en hiver, vidanger votre appareil, suivre les procédures de remise en marche

7. GARANTIE (FR)

- Le chauffe-eau doit être installé, utilisé et entretenu selon les règles de l'art, conformément aux normes en vigueur dans le pays d'installation et aux indications de cette notice. **Dans l'Union Européenne** cet appareil bénéficie de la garantie légale accordée aux consommateurs en application de la directive 1999/44/CE, cette garantie prenant effet à compter de la délivrance du bien au consommateur. En plus de la garantie légale, certains produits bénéficient d'une garantie supplémentaire portant uniquement sur l'échange gratuit de la cuve et des composants reconnus défectueux, **à l'exclusion des frais de remplacement et de ports.** Se reporter au tableau ci-dessous. Cette garantie commerciale n'affecte en rien les droits dont vous pourriez bénéficier des suites de l'application de la garantie légale. Elle s'applique dans le pays d'acquisition du produit, à condition qu'il soit également installé sur ce même territoire. Tout sinistre devra être déclaré au dépositaire avant échange sous garantie, et l'appareil restera à la disposition des experts d'assurance et du constructeur.

	PC/E-SERIES/EGO	OPRO/OPRO+/CERAMIC/STEATITE
Garantie légale	2 ans	2 ans
Garantie commerciale supplémentaire sur cuves et corps de chauffe émaillé	+1 an	5 ans

- **Sont exclus de la garantie :** Les pièces d'usure : anodes de magnésium ... Les appareils non expertisable (difficilement accessibles pour réparation, entretien ou expertise). Les appareils exposés à des conditions d'environnement anormales : gel, intempéries, eau présentant des caractéristiques d'agressivité anormales en dehors des critères de potabilité, alimentation électrique présentant des surtensions importantes. Les appareils installés sans respect des normes et réglementations en vigueur dans le pays d'installation : absence ou mauvais montage des organes de sécurité contre la surpression, corrosion anormale due à un raccordement hydraulique incorrect (contact fer/cuivre), mise à la terre incorrecte, section du câble électrique insuffisante, non-respect des schémas de branchement indiqués dans cette notice. Les appareils non entretenus conformément aux prescriptions de la présente notice. Les réparations ou remplacements de pièces ou composants de l'appareil non réalisés ou autorisés par l'entreprise redevable de la garantie. Le changement d'un composant ne prolonge par la durée de garantie de l'appareil. La garantie ne s'appliquera qu'aux produits expertisés et reconnus défectueux par l'entreprise redevable de la garantie. Il est impératif de conserver les produits à disposition de cette dernière.
- Pour bénéficier de la garantie, **prendre contact avec votre installateur ou revendeur.** A défaut, contacter : ATL international : Tél. : (+33)146836000, Fax : (+33)146836001, 58 av Gén. Leclerc 92340 Bourg-la-Reine (France), Tél : 0080038713858 (Belgique) qui vous indiquera la marche à suivre.


Type de l'appareil / Référence :		CACHET DU REVENDEUR
N° de série :		
Nom et adresse du client :		

WARNINGS: This device is not intended for use by persons (including children) with physical, sensory or mental disability, or by persons lacking experience or knowledge, unless they have received from a person in charge of their safety adequate supervision or preliminary instructions on how to use the device. Children should be supervised to ensure that they do not play with the appliance. This unit can be used by children of not less than 8 years and people with reduced physical, sensory or mental capabilities or without experience or knowledge if they are properly supervised or if the instructions for using the device safely have been given and if the risks are taking into account. Children must not play with the device. Cleaning and maintenance must not be done by children without supervision.

INSTALLATION

1. **CAUTION!** Heavy item, handle with care:

- 1.1 Install the appliance in a room which is protected from frost. If the appliance is damaged because the safety device has been blocked, it is not covered by guarantee.
- 1.2 Make sure that the wall on which the appliance is mounted can support the weight of the appliance when filled with water,
- 1.3 If the appliance is to be fitted in a room or location where the ambient temperature is higher than 35°C, provide sufficient ventilation.
- 1.4 When installed in a bathroom, do not install the appliance in volumes V0, V1 and V2 (See fig. ❶, p.3). If the water heater is to install above living space, fit a retaining tank with drain to the sewer system. Place the water heater in a place with easy access.
- 1.5 Refer to installation figures ❶.
- 1.6 This device is intended for use at a maximum altitude of 3000m.
- 1.7 If PER pipes are used, the installation of a thermostatic regulator on the output pipe of the device is strongly recommended. It will be set according to the performance of the material used.
- 1.8 Installation of a vertical or horizontal wall mounted device: To allow the replacement of the heating element leave a free space of 300mm between the tube ends and the wall or fixed furniture.
- 1.9 Switch off the power before removing the cover, to avoid any risk of injury or electric shock.

- 1.10 The installation must be equipped, upstream of the appliance, with a bipolar cut-out device (fuse, breaker switch) respecting local regulations (30 mA earth-leakage breaker).
- 1.11 If the supply cord is damaged, it must be replaced by a special cord or assembly available from the manufacturer or the after sales service.
- 1.12 Mandatory installation of a safety device in a frost free location (or any other new device which limits the tank pressure) to 0.7 or 0.9 MPa (7 or 9 bar) according to the nominal pressure, with a size of $\frac{1}{2}$ "or $\frac{3}{4}$ " on the input of the water heater, respecting the local regulations (see table p.2).
- 1.13 Operate regularly the discharge of safety device to prevent scaling and check that it is not blocked.
- 1.14 Hydraulic accessories should not be located between the safety valve and the cold water inlet. A pressure reducer (not supplied) is required when the water supply pressure exceeds 0,5 MPa (5 bar) and will be fitted on the main supply.
- 1.15 Connect the safety device to an unpressurised outlet pipe in a frost free location, with a continuous slope to evacuate water during heating up or draining the water heater.
- 1.16 The pipes used must support 1 MPa (10 bar) and 100 ° C.
- 1.17 Always connect the earth conductor of the cable to the earth ground wire or connect the earth conductor to the appropriate terminal identified by the symbol .
- 1.18 To drain the device: Switch off the power and the supply of cold water, open the hot water faucets and manipulate the safety valve. To drain under sink water heater disconnect the hydraulic connections and return the device.
- 1.19 NOTE: For under sink models, disconnect hydraulics and return to empty.
- 1.20 These devices comply with the directive 2014/30/UE according to electromagnetic compatibility, 2014/35/UE according to low voltage, 2011/65/UE according to ROHS directive and Commission Delegated Regulation 2013/814/UE supplementing 2009/125/EC regulation for ecodesign.

1.21 Do not dispose your water heater in the garbage, but hand it to a place assigned for this purpose (collection point) where it can be recycled.



1.22 The instruction book of this product is available by contacting the after-sales service.

2. INSTALLATION

- Refer to the corresponding diagrams p.2 & 3 (see table on right):
- Make sure to keep free space of 300 mm below pipes for the exchange of the heating element.
- For vertical installation of Ø 505 devices if the wall is not strong enough, an optional ground support is available. Nevertheless, it is mandatory to fix the unit to the wall with the top bracket to avoid tipping.
- For horizontal installation, the water connection tubes must always be in a vertical position below the device.

Diameter	Vertical installation	Horizontal installation
Ø255	See fig. under ② & above ③	
Ø338 Ø380	See fig. under ② & above ③	See fig. ⑥
Ø433	See fig. ④ & ⑤	See fig. ⑥
Ø505	See fig. ⑤	

3. HYDRAULIC CONNECTION

- It is necessary to clean the supply piping prior to the hydraulic connection. The connection to the hot water outlet is to be carried out with a cast iron or steel sleeve or a dielectric connector, to avoid corrosion of the pipe (direct contact iron / copper). The use of brass fittings is prohibited.

INSTALLATION PRESSURISED: See fig. ⑦, ⑧, ⑨ & ⑩, p.4. Always install a new safety device on the cold water pipe of the water heater, which comply with the standards (EN 1487 in Europe), with a pressure of 0.7 or 0.9 MPa (7 or 9 bar) according to the nominal pressure, with diameter 1/2" or 3/4" (Table p.2). If expansion down the mains is required, the safety valve and/or pressure reducing valve must be 3 mts from the water heater.

INSTALLATION UNPRESSURISED: See fig. ⑪ & ⑫, p.4. For the supply of a single point of use, the installation must be carried out with an optional special mixer tap.

- **During heating up, water dripping may occur at the valve, do not obstruct the dripping.** The safety device if supplied does not meet the criteria for installation on French territory (Mainland and Overseas territories), do not use it.

4. ELECTRICAL CONNECTION

- Refer to the corresponding diagrams p.2 & 5 (See fig. ⑬, ⑭, ⑮, ⑯, ⑰, ⑱, ⑲, ⑳).
- The water heater can be connected and operated only on AC 230V. Connect the heater with a rigid cable with conductors 2,5mm². Use a standardised channeling (rigid or flexible conduit) until the calibrated housing cover.
- Directly connect devices with a cable or plug. In France, a product with plug is strictly prohibited and cannot be sold and installed.
- Always connect the earth conductor of the cable to the earth ground wire or connect the earth conductor to the appropriate terminal identified by the symbol Ⓧ. This connection is compulsory for safety reasons. The earth wire green - yellow must be longer than those of phases. The installation must be equipped, upstream of the appliance, with a bipolar cut-out device (minimum contact distance of 3 mm fuse, breaker switch). In the case where HYDRAULIC connexions are in insulated material, electrical circuits shall be protected by a differential circuit breaker 30 mA adapted to local standards.
- **Thermal circuit breaker:** All products are equipped with a thermostat including a thermal circuit breaker with manual reset, which cuts the power in case of overheating. In case the security trips **A:** Cut the power before any operation. **B:** remove the plastic cover. **C:** Check the electrical connection. **D:** Reset security. In case of repetitive tripping, replace the thermostat. Never bypass safety or regulation thermostat. Connect the power only on the sockets or thermostat input.

5. STARTING UP

- **NEVER POWER THE WATER HEATER WITHOUT WATER:** Models with an electric heating element will be certainly damaged.
- Fill the tank completely. Before powering up, open the hot water taps, drain the pipes in order to empty the air.
- Check the tightness of the tubes and of the flange seal under the plastic cover. In case of leaking tighten moderately. Check the operating of the hydraulic components and of the safety valve.
- Turn the power on. After 15 to 30 minutes, depending of the capacity of the device, the water should drip from the drain. This is normal and due to the expansion of water. Check connection leaks and seal. During heating and according to the water quality, hot water tanks can make a bubbling noise. This noise is normal and does not indicate any defect of the unit.
- The thermostat is factory set to stop at 65 ± 5 ° C. **If you see a continuous release of steam or hot water from the drain or when opening a faucet, turn off immediately the power to the water heater and call a professional.**

6. MAINTENANCE

- **Before removing the plastic cover, make sure the power is turned off to avoid any risk of injury or electric shock.** **The domestic maintenance** must be done by the user. Operate the safety device every month to prevent scaling and check that it's not blocked. Not executing this maintenance may cause damage and the loss of the warranty. **Maintenance by qualified personnel** **A:** Scaling: Remove the scale deposited as mud. Do not scratch or hit the scale sticking to the walls to avoid damage to the coating. Do not forget to change the seal and reassemble the appliance, check that there is no leakage of water after the first heating. **B:** For devices with magnesium anode, change the magnesium anode every two years or as soon as its diameter is less than 10mm. **C:** The change of a sheathed heating element involves draining of the water heater and the change of the seal. Reassemble the heating element, reasonably tight nuts (cross tightening), check that there is no leakage after the first heating-up, and tighten again if necessary. **D:** Drain: Turn off power and cold water

supply, Open hot water taps and drain valve of the safety device. For under sink water heater, disconnect the hydraulic tubes and return for emptying.

- **The replaceable parts are: thermostat, gasket, heater, magnesium anode, cable, cover, light, and switch. Warranty is subject to the use of original spare parts from manufacturer. ADVICE TO THE USER:** In case of hard water with TH> 20 ° f (>200 ppm), we recommended to soften the water. If a water softener is used, the remaining water hardness should be more than 15 ° f. In the case of a longer absence and especially in winter, drain your device, and then follow the procedures for starting-up.

7. WARRANTY (EN)

- The water heater must be installed, operated and maintained in accordance with the state of the art and with the standards in force in the country of installation and the instructions in this manual. **In the European Union** this unit has the legal guarantee granted to consumers under Directive 1999/44/EC, this warranty is effective from the date of delivery of the goods to the consumer. In addition to the legal guarantee, some products have an extended warranty, limited to the free replacement of the tank and components recognized as defective, **excluding replacement and transport cost**. Refer to the table below. This warranty does not affect any rights you may benefit as a result of the application of the statutory warranty. It applies in the country of purchase of the product, provided it is also installed on the same territory. Any damage must be reported to the depositary before exchange under warranty, and the unit will remain available to insurance experts and the manufacturer.

	PC/E-SERIES/EGO	OPRO/OPRO+/CERAMIC/STEATITE
Legal guarantee	2 years	2 years
Additional commercial warranty on tanks and heating element enamel	+1 year	5 years

- **Exclusions:** Wear parts: magnesium anodes ... Equipment which cannot be accessed (access difficult for repair, maintenance or assessment). Devices exposed to abnormal environmental conditions: frost, outdoor weather, water with abnormal chemical characteristics outside drinking water criteria, mains network with power peaks. Equipment installed without observing current standards in the country of installation: absence or incorrect safety device, abnormal corrosion due to incorrect hydraulic fittings (iron/copper contact), incorrect earthing, inadequate cable thickness, non-observance of the connection drawings show in these instructions. Equipment not maintained in accordance with these instructions. Repairs or replacement of parts or components in the equipment not carried out or not authorised by the company responsible of the guarantee. Change of a component does not extend the warranty period for the device. The warranty shall apply to products that are defective and appraised by the company liable for warranty. It is compulsory to keep the products available to the latter.
- To claim under guarantee, **contact your installer or dealer**. If necessary, contact: ATL International Tel: (+33)146836000, Fax: (+33)146836001, 58 av Gén. Leclerc 92340 Bourg-la-Reine (France), Tel: 0080038713858 (Belgium) who will inform you of what you should do.

Type / Reference :		STAMP DEALER
Serial number:		
Name and address of customer:		

✂

SLOVENSKO (SL)

OPOZORILO: Ta naprava ni namenjena osebam (tudi otrokom) s fizično, motorično ali duševno motnjo ali osebami, ki nimajo izkušenj in znanja, razen če od osebe, ki je odgovorna za njihovo varnost, ni prejela ustreznega nadzora ali predhodnih navodil za uporabo naprave. Otroke je treba nadzorovati, da ne bi igrali z napravo. To napravo lahko uporabljajo otroci, ki niso mlajši od 8 let in osebe z zmanjšano telesno, motorično ali duševno sposobnostjo ali brez izkušenj ali znanja, če so ustrezno nadzorovane ali če so bila upoštevana navodila za uporabo naprave in če se upoštevajo tveganja. Otroci se ne smejo igrati z napravo. Otroci brez nadzora ne smejo očistiti in vzdrževati naprave.

NAMESTITEV

1. **PREVIDNOST!** Težki predmet, ravnajte previdno:
 - 1.1 Namestite napravo v prostor, ki je zaščiten pred zmrzaljo. Če je naprava poškodovana, ker je bila varnostno stikalo blokirano, garancija ne velja.
 - 1.2 Prepričajte se, da stena, na kateri je naprava nameščena, lahko podpira težo naprave, ko jo napolnite z vodo,
 - 1.3 Če je naprava nameščena v prostoru ali na mestu, kjer je temperatura okolice višja od 35 ° C, zagotovite zadostno prezračevanje.
 - 1.4 Ko je vgrajena v kopalnico, naprave ne postavljajte v prostore V0, V1 in V2 (glejte sliko ①, stran 3). Če je naprava nameščena nad življenjskim prostorom, namestite sifon z odtokom v kanalizacijski sistem. Napravo postavite v prostor z enostavnim dostopom.
 - 1.5 Preberite navodila za namestitev ①.
 - 1.6 Ta naprava je namenjena za uporabo na največji nadmorski višini 3000 m.

- 1.7 Če se uporabljajo cevi PER, je močno priporočljiva namestitev termostatskega regulatorja na izhodno cev naprave. Nastavi se glede na učinkovitost uporabljenega materiala.
- 1.8 Namestitev vertikalne ali vodoravne naprave na steno: Za zamenjavo grelnega elementa pustite prosti prostor 300 mm med koncev cevi in steno ali fiksnim pohištvom.
- 1.9 Preden odstranite pokrov, izklopite napajanje, da ne pride do poškodb ali električnega udara.
- 1.10 Naprava mora biti pred napravo (el. priklopom) opremljena z bipolarno izklopno napravo (varovalko, odklopno stikalo), ki upošteva lokalne predpise (30 mA ozemljitveni prekinjevalec).
- 1.11 Če je napajalni kabel poškodovan, ga je treba zamenjati z namenskim kablom ali sklopom, ki je na voljo od proizvajalca ali ponudnika poprodajne storitve.
- 1.12 Obvezna vgradnja varnostne naprave (varnostni ventil) na mesto brez zmrzali (ali katero koli drugo novo napravo, ki omejuje tlak v rezervoarju) na 0,7 ali 0,9 MPa (7 ali 9 bar) glede na nazivni tlak, z velikostjo 1/2 "ali 3/4" na vhodu naprave, ob upoštevanju lokalnih predpisov (glej tabelo p.2).
- 1.13 Redno izvajajte izpust varnostne naprave (varnostni ventil), da preprečite blokiranje povečanje in preverite, da ni blokiran.
- 1.14 Hidravlični priklop ne sme biti nameščen med varnostnim ventilom in dovodom hladne vode. Če je tlak vode večji od 0,5 MPa (5 bar), je potreben reduktor tlaka (ni priložen) in bo nameščen na glavnem dovodu.
- 1.15 Varnostno napravo (varnostni ventil) priključite na neizkrivljeno odvodno cev na mestu brez zmrzali, z neprekinjenim nagibom, da se omogoči nemoten odtok presežne vode.
- 1.16 Uporabljene vodovodne cevi morajo podpirati 1 MPa (10 bar) in 100 ° C.
- 1.17 Vodovodni priklop vedno povežite na ozemljeno ozemljitveno žico ali priključite ozemljitveni kabel na ustrezen priključek, ki ga označuje simbol.
- 1.18 Za izpust vode iz naprave: izklopite napajanje in dovod hladne vode, odprite pipo za vročo vodo in manipulirajte z varnostnim ventilom. Za izpust vode pri podpultno napravo odklopite hidravlične priključke in vrnite napravo.
- 1.19 OPOMBA: pri modelih podpultne namestitve odklopite hidravliko in izpraznite napravo.
- 1.20 Te naprave so v skladu z direktivo 2014/30 / UE glede na elektromagnetno združljivost, 2014/35 / UE glede na nizko napetost, 2011/65 / UE po ROHS direktive in delegirane uredbe Komisije 2013/814 / UE, ki dopolnjuje uredbo 2009/125 / ES za okoljsko primerno zasnovo.
- 1.21 Ne odstranjujte naprave v smeti, ampak jo prenesite na mesto, ki je namenjeno za ta namen (zbirno mesto), kjer je napravo mogoče reciklirati.
- 1.22 V navodilih za uporabo te naprave lahko kontaktirate poprodajne storitve.

2. VGRADNJA

- Glejte ustrezne prikaze str. 2 in 3 (glejte tabelo na desni strani):
- Prepričajte se, da je prostora za 300 mm pod cevmi za možnost zamenjave grelnega elementa.
- Za pokončno namestitev naprav Ø 505, če stena ni dovolj nosilna, je na voljo opcijaska podpora za tla. Kljub temu je obvezno, da napravo pritrdite na steno z zgornjim nosilcem, da se izognete prevrnitvi naprave.
- Za ležečo vgradnjo morajo biti vodne cevi vedno v navpičnem položaju pod napravo.

Premer	Pokončna vgradnja	Ležeča vgradnja
Ø255	Slika pod 2 in nad 3	
Ø338 Ø380	Slika pod 2 in nad 3	Slika 6
Ø433	Slika 4 in 5	Slika 6
Ø505	Slika 5	

3. VODOVODNI PRIKLOP


Pred vodovodnim priključkom je potrebno očistiti dovodne cevi. Priključek na odvod tople vode mora biti izveden s cevmi iz litega železa/jekla ali dielektričnim priključkom, da se izogne koroziji cevi (neposredni kontakt železo / baker). Uporaba medeninaste opreme je prepovedana. 7, 8, 9, 10, 11 in 12

TLAČNA NAMESTITEV: glejte sl. 7, 8, 9 in 10, str.4. Na cev za hladno vodo vedno namestite novo varnostno napravo grelnika vode (varnostni ventil), ki ustreza standardom (EN 1487 v Evropi) s tlakom 0,7 ali 0,9 MPa (7 ali 9 bar) glede na nazivni tlak, s premerom 1/2 "ali 3/4" (tabela p.2). Če je potrebno širjenje omrežja, je potrebno varnostni ventil in / ali regulator tlaka namestiti vsaj 3 mt od boilerja.

NETLAČNA NAMESTITEV: glej sl. 11 in 12, str. 4. Za vgradnjo ene same točke uporabe mora instalacija biti izvedena z dodatnim posebnim mešalnim ventilom.

Med ogrevanjem se na ventilu lahko pojavi kapljanje vode, ne ovirajte kapljanja.

4. ELEKTRIČEN PRIKLOP

- Glejte ustrezne prikaze str. 2 in 5 (glejte sliko 13, 14, 15, 16, 17, 18, 19, 20).
- Napravo lahko priključite in upravljate samo na AC 230V. Grelec povežite s togim kablom z vodniki preseka 2,5 mm². Uporabite standardizirano povezavo (togo ali gibko), do povezave do ohišja
- Neposredno povežite naprave s kablom ali vtičem.
- Priključni vodnik kabla vedno priključite na ozemljitveno žico ali priključite ozemljitveni vodnik na ustrezno napravo, terminal, ki ga označuje simbol . Ta povezava je obvezna iz varnostnih razlogov. Ozemljitvena žica, zeleno-rumena mora biti dlje od tistih v fazah. Naprava mora biti nameščena pred napravo (el. priklop) z bipolarno izklopno napravo (najmanjša kontaktna razdalja 3 mm varovalka, odklopno stikalo). V primeru, da so vodovodni priključki izolirani, mora biti električna povezava zaščitena z diferenčnim odklopnikom 30 mA, prilagojenim lokalnim standardom.
- **Termični odklopnik:** Vsi izdelki so opremljeni s termostatom, vključno s toplotnim odklopnikom z ročnim resetom, ki zmanjša moč v primeru pregrevanja. V primeru varnostnih sprožitvev A: Izklopite napajanje pred kakršnim koli posegom v napravo. B: odstranite plastični pokrov. C: Preverite električno povezavo. D: Ponastavi varnostno stikalo. V primeru ponovnega izklopa zamenjajte termostat.

Nikoli ne zaobiti varnostnega ali regulacijskega termostata. Napajanje priključite samo na vtičnice ali vhodni termostat.

5. ZAGON

NIKOLI VKLOPITE NAPRAVE ČE NI NAPOLNJENA Z VODO: modeli z električnim grelnim elementom bodo gotovo poškodovan.

- Popolnoma napolnite rezervoar. Pred vklopom odprite pipe za vročo vodo, izpustite cevi, da izpraznite zrak.
- Preverite tesnjenje cevi in tesnila prirobnice pod plastičnim pokrovom. V primeru puščanja zmerno zategnite. Preveri delovanje vodovodnih komponent in varnostnega ventila.
- Vklopite napajanje. Po 15 do 30 minutah, odvisno od kapacitete naprave, mora voda odtekati iz odtočne cevi. To je normalno in je posledica raztezanja vode. Preverite tesnjenje in zatesnite. Med segrevanjem in glede na vodo kakovost, rezervoarji za toplo vodo lahko povzročijo šumenje. Ta hrup je normalen in ne kaže nobene okvare enote.
- Termostat je tovarniško nastavljen, da se ustavi pri 65 ± 5 ° C.

Če vidite neprekinjeno sproščanje pare ali tople vode iz odtočne cevi ali pri odpiranju pipe, takoj izklopite napajanje naprave in pokličite strokovnjaka.

6. VZDRŽEVANJE

Preden odstranite plastični pokrov, se prepričajte, da je napajanje izklopljeno, da se izognete nevarnosti poškod ali električnega udara.

Uporabnikovo vzdrževanje mora opraviti uporabnik. Vsak mesec uporabite varnostno napravo (varnostni ventil), da preprečite blokiranje in preverite, da ni blokiran. Če tega vzdrževanja ne izvedete, lahko pride do poškodbe in izgube garancije.

Vzdrževanje pooblaščenega osebja A: Usedline: Odstranite usedline, ki se nanesejo kot blato. Ne opraskajte ali ne udarite po stranicah grelnika, da se izognete poškodbi prevleke. Ne pozabite zamenjati tesnila in ponovno sestaviti naprave, preverite, da ni puščanje vode po prvem segrevanju. **B:** Pri napravah z magnezijevo anodo zamenjajte magnezijevo anodo vsaki dve leti ali takoj, ko je njen premer manjši od 10 mm. **C:** Zamenjava grelnega elementa vključuje odvajanje vode iz naprave in menjavo tesnila. Ponovno sestavite grelni element, zatesnite matice (navzkrižno zategovanje), preverite da po prvem zagonu ni puščanja, in po potrebi ponovno zategnite. **D:** Izpust vode: izklopite napajanje in dovod hladne vode, odprite pipe za vročo vodo in odtočni ventil varnostne naprave. Pri podpultni vgradnji odklopite hidravlične cevi in obrnite napravo za praznjenje.

Zamenljivi deli so: termostat, tesnilo, grelnik, magnezijeva anoda, kabel, pokrov, indikator in stikalo. Garancija je podvržena uporabi originalnih nadomestnih delov proizvajalca. NASVETI KORISTNIKU: V primeru trde vode s TH > 20 ° f (> 200 ppm) priporočamo, da zmehčate vodo. Če se uporabi mehčalec vode, mora ostati trdota vode več kot 15 ° f. V primeru daljše odsotnosti in še posebej pozimi, izpraznite napravo in nato sledite postopkom za zagon.

7. GARANCIJA (SL)

Grelnik vode je treba namestiti, upravljati in vzdrževati v skladu z najsodobnejšimi standardi in standardi kateri veljajo v državi namestitve in navodili v tem priročniku. V Evropski uniji ima naprava zakonito garancijo, ki se potrošnikom dodeli v skladu z Direktivo 1999/44 / ES, ta garancija velja od datuma izročitve blaga potrošniku. Proizvajalec jamči za lastnosti ali brezhibno delovanje v garancijskem roku, ki začne teči z izročitvijo blaga potrošniku. Poleg pravne garancije imajo nekateri izdelki tudi podaljšano garancijo, omejeno na prosto zamenjavo sestavnih delov, ki so prepoznani kot pomanjkljivi, brez stroškov zamenjave in prevoza. Glejte tabelo spodaj. Za blago, za katero je izdana garancija, dalajec garancije zagotavlja potrošniku vzdrževanje, nadomestne dele in priklopne aparate v zakonsko določenem obdobju.

Ta garancija ne vpliva na pravice, ki vam jih lahko koristijo zaradi uporabe zakonske garancije. Uporablja se v državi nakupa izdelka, pod pogojem, da je nameščena tudi na istem ozemlju. O vsaki škodi je treba poročati uvozniku pred zamenjavo pod garancijo, enota pa ostane na voljo zavarovalnim strokovnjakom in proizvajalcu.

	PC/E-SERIES/EGO	OPRO/OPRO+/CERAMIC/STEATITE
Osnovna garancija	2 leti	2 leti
Dodatno podaljšana garancija (velja za rezervoar in grelni element)	+ 1 leto	5 let

Izključitve: Potrošni deli: magnezijeve anode ... deli do katerih ni mogoče dostopati (dostop je težko popraviti, vzdrževanje ali ocenjevanje). Naprave, ki so izpostavljene nenormalnim okoljskim pogojem: zmrzal, vreme na prostem, voda z nenormalne kemične lastnosti zunaj meril za pitno vodo, omrežje z močmi tlačnimi nihanjem. Nameščena oprema brez upoštevanja sedanjih standardov v državi namestitve: odsotnost ali napačna varnostna naprava (varnostni ventil), nenormalna dolgotrajna korozija, nepravilna vodovodna povezava (neposreden stik z železa / baker), nepravilna ozemljitev, neustrezen presek kabla, neupoštevanje v teh navodilih so prikazane povezave. Oprema, ki se ne vzdržuje v skladu s temi navodili. Popravila ali zamenjava delov ali sestavnih delov opreme, ki jih ni opravila ali jih ni odobrila odgovorna družba. Zamenjava komponente ne podaljša garancijskega obdobja za napravo. Garancija velja za izdelke ki jih podjetje, odgovorno za garancijo, detektira in oceni. Obvezno je, da so proizvodi na voljo kasneje za morebitne analize. Garancija ne izključuje pravic potrošnika, ki izhajajo iz odgovornosti prodajalca za napake na blagu.

Za uveljavljanje garancije, se obrnite na svojega monterja ali prodajalca. Če je potrebno, se obrnite na garanta: ATL International Tel: (+33) 146836000, Faks: (+33) 146836001, 58 av Gén. Leclerc 92340 Bourg-la-Reine (Francija), kateri vas lahko obvestijo o tem, kaj morate storiti.

Pooblaščen servis za Slovenijo: SerVic d.o.o., Brnčičeva ulica 5, 1231 Črnuče – Ljubljana, tel.: 01/60 10 150, info@servic.si, www.servic.si

Model/referenčna številka		ŽIG PRODAJALCA
Serijska številka		
Datum izročitve		
Priimek, ime in naslov kupca		

✂

PORTUGUES (PT)

IMPORTANTE: Este aparelho não está previsto para ser utilizado por pessoas (incluindo as crianças) cujas capacidades físicas, sensoriais ou mentais são reduzidas, ou pessoas sem experiência ou conhecimento, excepto se puderam beneficiar, por intermédio de uma pessoa responsável pela sua segurança, de uma vigilância ou de instruções prévias sobre a utilização do aparelho. Convém vigiar as crianças para elas não brincarem com o aparelho. Este aparelho não se destina a ser utilizado por pessoas (incluindo crianças) com capacidades físicas, sensoriais ou mentais reduzidas ou com falta de experiência ou conhecimentos, excepto se lhes tiverem sido dadas instruções relativas à utilização do aparelho, por uma pessoa responsável pela sua segurança e vigilância. Convém vigiar as crianças para elas não brincarem com o aparelho. Limpeza e manutenção pelo usuário não será executada por crianças sem supervisão. A instalação do termoacumulador deve respeitar as normas nacionais em vigor nos países da instalação. Deve consultar um profissional se achar que os seus conhecimentos são insuficientes

para a instalação deste produto.



Instalação

1. Atenção: Produtos pesados, manipular com cuidado.

- 1.1 Instalar o equipamento num local abrigado do gelo. A destruição do equipamento por sobrepressão devida ao bloqueio do sistema de segurança fica fora de garantia.
- 1.2 Assegurar-se que a parede é capaz de suportar o peso do equipamento cheio com água.
- 1.3 Se o equipamento tiver que ser instalado num local ou um sítio onde a temperatura ambiente for permanentemente superior a 35°C, providenciar um arejamento do local.
- 1.4 Não instalar este produto num quarto de banho nos volumes V0, V1 e V2 (ver fig. ❶ p.3). Prever um depósito de retenção com escoamento para o esgoto se o equipamento estiver instalado abaixo de um local habitável. Colocar o equipamento em local acessível.
- 1.5 Consulte as figuras de instalação fig. ❶.
- 1.6 Este equipamento foi concebido para ser utilizado até uma altitude de 3000 metros.
- 1.7 No caso de utilização de canalizações PER, recomenda-se a utilização de uma torneira termostática na saída do equipamento.

-18-

- 1.8 O seu termostato será regulado em função das características do material usado.
- 1.9 Fixação de um equipamento vertical mural: Para permitir a substituição eventual do elemento aquecedor, deixar um espaço livre em baixo nas extremidades dos tubos do equipamento. Gama de pequenas capacidades (ver fig. ❷, ❸) ; gama Ø 438 (ver fig. ❹) ; gama Ø 505 (Ver fig. ❺). Os aparelhos Ø 505 podem ser montados num tripé
- 1.10 (como opção), se a parede não for suficientemente sólida. É, no entanto, obrigatório fixar à parede o estribo superior do equipamento para evitar qualquer oscilação.
- 1.11 A instalação deve comportar a montante do equipamento um dispositivo de corte bipolar (abertura dos contactos no mínimo de 3 mm: fusíveis, disjuntor). No caso onde as canalizações hidráulicas sejam de material isolante, os circuitos eléctricos

- 1.12 ficarão protegidos por um disjuntor diferencial de 30 mA adaptado às normas em vigor.
- 1.13 Se o cabo é ruim, ele deve ser substituído por um cabo especial de ligação disponível através do fabricante ou do serviço técnico.
- 1.14 Instalar obrigatoriamente um sistema de segurança novo na entrada do equipamento, que respeite as normas em vigor.
- 1.15 Nenhum acessório hidráulico deve estar situado entre o sistema de segurança e a entrada de água fria do equipamento.
- 1.16 Actuar 1 vez por mês o sistema de esvaziamento da segurança hidráulica. O não respeito desta manutenção pode levar a uma deterioração e à perda de garantia.
- 1.17 Um redutor de pressão é necessário quando a pressão de alimentação for superior a 0.5 MPa (5 bar) (não fornecido).
- 1.18 Ligar o sistema de segurança à um cano de esvaziamento para evacuar a água de dilatação do aquecimento ou a água em caso de esvaziamento do equipamento.
- 1.19 As canalizações utilizadas devem suportar 100°C e 1 MPa (10 bar).
- 1.20 Conecte sempre o condutor à terra do cabo à ligação à terra ou conecte a ligação à terra ao terminal apropriado identificado com o símbolo .
- 1.21 Para esvaziar o equipamento, corte o fornecimento de energia e da água fria. Abrir torneiras de água fria e, a seguir, actuar o sistema de esvaziamento da segurança hidráulica.
- 1.22 **Nota** : Para modelos "Baixo de pia" desligar as conexões hidráulicas e esvaziar.
- 1.23 Os produtos descritos neste manual podem variar a qualquer momento para responder a mudanças na tecnologia e nos regulamentos. Estes equipamentos cumprem com a Directiva 2014/30/UE relativa à compatibilidade electromagnética, as Directivas 2014/35/UE relativa à baixa tensão, e a 2011/65/UE relativa à RoHS, e também ao Regulamento 2013/814/UE, que complementa a Directiva 2009/125/EC para o desenho ecológico.
- 1.24 Não elimine o equipamento no lixo. Colocar num recipiente  designado para o seu efeito, que permitem a reciclagem.
- 1.25 O livro de instruções deste produto encontra-se disponível mediante o contato com o serviço pós-venda.

2. INSTALAÇÃO

- Consulte os esquemas p.2 e 3 (veja tabela):
- Na fixação de um equipamento vertical mural, para permitir a substituição eventual do elemento aquecedor, deixar um espaço livre em baixo nas extremidades dos tubos do equipamento.
- Os equipamentos Ø 505 podem ser montados num tripé (como opção), se a parede não for suficientemente sólida. É, no entanto, obrigatório fixar à parede o estribo superior do equipamento para evitar qualquer oscilação.
- Na fixação de um equipamento horizontal, assim que o equipamento estiver colocado, os tubos de ligação hidráulica devem encontrar-se obrigatoriamente na posição estritamente vertical abaixo do aparelho. Prever o acesso aos elementos que possam ser substituídos.

Diâmetro	Instalação vertical	Instalação horizontal
Ø255	Ver fig. GTS ② & GP ③	
Ø338 Ø380	Ver fig. GTS ② & GP ③	Ver fig. ⑥
Ø433	Ver fig. ④ & ⑤	Ver fig. ⑥
Ø505	Ver fig. ⑤	

3. LIGAÇÃO HIDRAULICA

- É necessário limpar bem a canalização de alimentação antes da ligação hidráulica. A ligação à saída de água quente deve ser feita com a ajuda dum revestimento de ferro, aço, ou ligação dieléctrica, para evitar a corrosão da tubagem (contacto directo ferro/cobre), uma ligação de latão é interdita.

MONTAGEM SOBRE PRESSÃO: Veja Fig. ⑦, ⑧, ⑨ y ⑩, p.4. Instalar obrigatoriamente um sistema de segurança novo na entrada do equipamento, que respeite as normas em vigor (na Europa EN 1487), de pressão 0.7 ou 0.9 MPa (7 ou 9 bar) e de dimensões ½" ó ¾" (tabela p.2).

MONTAGEM FORA DE PRESSÃO: (Alimentação de um único ponto de enchimento) Ver Fig. ⑪ y ⑫, p.4. A instalação deve ser realizada com uma torneira misturadora especial não fornecida.

A cada aquecimento, produz-se um escoamento ao nível da torneira, não obstruir o escoamento.

- Nenhum acessório hidráulico deve estar situado entre o sistema de segurança e a entrada de água fria do equipamento. Um redutor de pressão é necessário quando a pressão de alimentação for superior a 5 bar (não fornecido). Ligar o sistema de segurança à um cano de esvaziamento para evacuar a água de dilatação do aquecimento ou a água em caso de esvaziamento do equipamento. As canalizações utilizadas devem suportar 100°C e 10 bar.

4. CONEXÃO ELECTRICA

- Veja esquemas relacionados na p.2 & 5 (veja fig. ⑬, ⑭, ⑮, ⑯, ⑰, ⑱, ⑲, ⑳).
- O equipamento só pode ser ligado e funcionar que numa rede de corrente alterna de 230V monofásica ou 400V trifásica, segundo o modelo. Ligar o equipamento por um cabo rígido de condutores de secção 2,5 mm² (4 mm² para uma potência > 3700 W)
- Para os equipamentos munidos de um cabo ou de uma tomada (interdito em França), ligar directamente.
- Ligar obrigatoriamente o condutor de terra do cabo à terra ou ligar o fio de terra ao borne previsto identificado pelo símbolo. Esta ligação é obrigatória por razões de segurança. O fio de terra verde-amarelo deve ser de comprimento superior ao das duas fases. A instalação deve comportar a montante do equipamento um dispositivo de corte bipolar (abertura dos contactos no mínimo de 3 mm: fusíveis, disjuntor). No caso onde as canalizações hidráulicas sejam de material isolante, os circuitos eléctricos ficarão protegidos por um disjuntor diferencial de 30 mA adaptado às normas em vigor. Adaptar a ligação à tensão de alimentação.

- **Corta-circuito térmico:** Todos os nossos produtos estão equipados com um termostato com um corta-circuito térmico com rearmamento manual, que corte a alimentação do equipamento em caso de sobre-aquecimento (com excepção de gama electrónica, a segurança é efectuada através de fusível térmico. Em caso de disparo da segurança. **A:** cortar a corrente antes de qualquer operação, **B:** abrir a tampa, **C:** verificar a ligação eléctrica, **D:** rearmar o corta-circuito térmico. Em caso de disparo repetitivo, proceder à troca do termostato. Nunca colocar em curto-circuito a segurança ou o termostato. Efectuar a ligação da alimentação nos bornes apenas.

5. ARRANQUE / FUNCIONAMENTO

- **Nunca alimentar o equipamento sem água.**
- Antes de colocar sobre tensão, abrir as torneiras de água quente, limpar as canalizações até à falta de ar, e encher o equipamento.
- Verificar a impermeabilidade dos tubos e das juntas da porta sob a tampa. Em caso de fuga voltar a apertar moderadamente. Verificar o funcionamento dos componentes hidráulicos de segurança e encher o esvaziamento.
- Alimentar o equipamento. Após 5 a 20 minutos, segundo a capacidade do aparelho, a água deve passar gota a gota pelo orifício de esvaziamento. Este fenómeno normal é devido à dilatação da água. Verificar a impermeabilidade das ligações e das juntas. Durante o aquecimento e seguindo as qualidades de água, os equipamentos blindados podem emitir um barulho de fervura; este barulho é normal e não representa nenhum defeito do equipamento. O termostato está regulado na fábrica em batente (65°C+- 5°C).
- **Se constatou uma libertação contínua de vapor ou de água a ferver pelo escoamento ou pela abertura de uma torneira de alimentação, cortar a alimentação eléctrica do equipamento e contactar um profissional.**

6. REPARAÇÃO

- **Antes de remover a tampa, certifique-se a energia é desligada para evitar qualquer risco de lesão ou electrocussão.**
- **Reparação doméstica:** Actuar 1 vez por mês o sistema de esvaziamento da segurança hidráulica. O não respeito desta manutenção pode levar a uma deterioração e à perda de garantia..
- **Reparação por pessoal qualificado:** **A:** Retirar o cálcario depositado na forma de lama. Não esfregar ou bater no cálcario aderente às paredes, sob risco de deteriorar o revestimento **B:** Mudar o ânodo de magnésio cada 2 anos ou se o seu diâmetro for inferior a 10 mm. **C:** A substituição do elemento aquecedor blindado ou do ânodo precisa de esvaziamento do equipamento e a troca da junta. Cortar a alimentação eléctrica e a água fria, e abrir as torneiras de água quente antes de efectuar estas operações. Voltar a montar o elemento aquecedor apertando razoavelmente os parafusos (aperto cruzado), controlar no dia seguinte a impermeabilidade, voltar a apertar se for necessário. **D:** drenagem: Remova a alimentação e água fria, abra as torneiras de água quente e ativar o sistema de esvaziamento da válvula de segurança.

- **As peças substituíveis são: o termostato, as juntas, o elemento aquecedor, o corpo de aquecimento, o indicador luminoso, o ânodo de magnésio, a placa ACI, o cabo de ligação.** A garantia está condicionada à utilização de peças de origem do fabricante.
- Se a duresa da água estiver fora do intervalo 10 °F a 20 °F é requerido para a garantia, a instalação de um equipamento de tratamento de água e mantê-lo adequadamente.

7.GARANTIA (PT)

- O equipamento deve ser instalado, utilizado e mantido segundo as regras profissionais, conforme as normas em vigor no país de instalação e as indicações deste manual. Na União Europeia este aparelho beneficia da garantia legal acordada com os consumidores aplicando a directiva 1999/44/CE, esta garantia faz efeito a contar da entrega do produto ao consumidor. Além da garantia legal, certos produtos beneficiam de uma garantia suplementar abrangendo unicamente a troca gratuita da cuba e dos componentes tidos como defeituosos, excluindo as despesas de troca e de transporte. Consultar a tabela abaixo. Esta garantia comercial não afecta em nada os direitos que pode beneficiar pela continuação da aplicação da garantia legal. Ela aplica-se no país de aquisição do produto, sob condição de estar igualmente instalado neste mesmo território.

Gama	Gama EGO	Gama Concept/E-serie Duotherm	GB, GH, GZT 500, GP+, GTS+, GH+, IAV, JAM, PC, PC HM, VM, HM, VS	GV, GH ACI TEC, GZT ACI TEC, VISUALIS, GZT VISUALIS, N4 Ceramic
Garantía Legal (Portugal)	2 anos todas as partes			
Garantia comercial suplementar de cuba (Portugal)	+1 Ano	+1 Ano	+3 Anos (+1 em Madeira/Açores)	

- A troca de um componente não prolonga a duração da garantia do aparelho. Para beneficiar da garantia, contactar o seu instalador ou revendedor. Caso não tenha, contactar: Serviço de Assistência Técnica (SAT) Edifício Mar Vermelho, Av.D.Joao II, Lote 1.06.2.5B 4º Andar. 1990-095 Lisboa. Tel : 808 202 867, Fax 0034 935900229. Ou no email: servicio-tecnico@groupe-atlantic.com que lhe indicará o procedimento a seguir. A garantia aplica-se apenas aos produtos avaliados e reconhecidos como defeituosos pela empresa devedora da garantia. É obrigatório conservar os produtos à disposição desta última.
- **Ficam excluídos da garantia:** As peças de utilização: ânodos de magnésio... Os equipamentos não avaliáveis (dificilmente acessíveis para reparação, reparação ou avaliação). Os aparelhos expostos às condições ambientais anormais: gelo, intempéries, água que tenham as características de agressão anormais fora dos critérios de potabilidade, alimentação eléctrica que apresente sobretensões importantes. Os equipamentos instalados sem respeitar as normas e regulamentos em vigor no país de instalação: falta ou má montagem de sistemas de segurança contra a sobrepressão, corrosão anormal devida a uma ligação hidráulica incorrecta (contacto ferro/cobre), ligação incorrecta à terra, secção do cabo eléctrico insuficiente, desrespeito pelo esquema de ligação indicado neste manual. Os equipamentos sem manutenção segundo os procedimentos da presente nota. As reparações ou substituições de peças ou componentes do equipamento não realizadas ou autorizadas pela empresa devedora da garantia. Falta de ligação do dispositivo ACI para os aparelhos munidos deste equipamento. Os produtos apresentados neste manual podem ser modificados a qualquer

-21-

momento para responder à evolução das técnicas e normas em vigor . Estes equipamentos cumprem com a Directiva 2014/30/UE relativa à compatibilidade electromagnética, as Directivas 2014/35/UE relativa à baixa tensão, e a 2011/65/UE relativa à RoHS, e também ao Regulamento 2013/814/UE, que complementa a Directiva 2009/125/EC para o desenho ecológico.

Tipo de equipamento / Referência:	CARIMBO DO REVENDEDOR
Nº de serie :	
Nome e direcção do cliente:	

✂

ITALIANO (IT)


AVVERTIMENTI : Questo apparecchio non può essere utilizzato da persone (compresi i bambini) dove le capacità fisiche, sensoriali o mentali sono ridotte, persone senza esperienza o conoscenza, se non possono beneficiare, dell'aiuto di una persona responsabile della loro sicurezza, di una sorveglianza o d'istruzioni riguardo l'utilizzo dell'apparecchio. Conviene controllare i bambini per assicurarsi che non giochino con l'apparecchio. Questo apparecchio può essere

utilizzato da bambini di età superiore agli 8 anni e da persone con capacità fisiche, sensoriali o esperienza o conoscenza, se queste sono correttamente controllate o se hanno le istruzioni relative l'utilizzo dell'apparecchio in tutta sicurezza. I bambini non devono giocare con l'apparecchio. La pulizia e la manutenzione non deve essere fatta da dei persone senza controllo.


1. **AVVERTENZE !** Prodotto pesante da manipolare con precauzione :
 - 1.1 Installare l'apparecchio in un locale al riparo dal gelo. La rottura dell'apparecchio per sovrappressione dovuta al blocco dell'organo di sicurezza è fuori garanzia.
 - 1.2 Assicurarsi che il divisorio sia capace di sopportare il peso dell'apparecchio pieno di acqua.
 - 1.3 Se l'apparecchio deve essere installato in un locale dove la temperatura ambiente è più di 35°C, prevedere una aerazione del locale.
 - 1.4 Non installare questo prodotto nel bagno V0, V1 e V2 (vedere fig. ①, p.3). Prevedere una vasca con scarico nella fogna se lo scaldabagno è installato in un controsoffitto, in soffitta o in cantina. Posizionare l'apparecchio in un luogo accessibile. Installare in un luogo facilmente accessibile.
 - 1.5 Riferirsi alle figure d'installazione.

-22-

- 1.6 Questo dispositivo è da utilizzarsi fino ad una massima altitudine di 3000 m.
- 1.7 Nel caso di utilizzo dei tubi PER, è consigliato mettere un regolatore termostatico sull'uscita del preparatore. Sarà regolato in funzione delle performance del materiale utilizzato.
- 1.8 Fissaggio dello scaldacqua verticale murale e orizzontale : per permettere lo scambio eventuale dell'elemento riscaldante, lasciare sotto le estremità dei tubi o sul lato dello scaldacqua uno spazio libero di 300mm.
- 1.9 Prima dello smontaggio del coperchio, assicurarsi che non ci sia alimentazione per evitare tutti i rischi di danni o l'elettricità.
- 1.10 L'installazione elettrica deve comportare un dispositivo di commutazione conforme alle regole d'installazione locali in vigore (un interruttore differenziale 30mA).
- 1.11 Se il cavo è danneggiato , deve essere sostituito da un cavo speciale disponibile dal fabbricante o dall'assistenza.

- 1.12 Installare obbligatoriamente al riparo dal gelo un organo di sicurezza (o un altro dispositivo di scarico della pressione) da 0.7 o 0.9 MPa (7 a 9 bar) secondo la pressione nominale, di dimensioni 1/2" o 3/4" sull'entrata dello scaldacqua,rispettando le norme locali in vigore.
- 1.13 Il dispositivo di pulizia del limitatore di pressione deve essere messo in funzione regolarmente al fine di rimuovere le incrostazioni e verificare che non sia bloccato.
- 1.14 Non ci deve essere nessun accessorio idraulico tra l'organo di sicurezza e l'entrata di acqua fredda dell'apparecchio. E' necessario un riduttore di pressione (non fornito) d'alimentazione quando la la pressione d'alimentazione è superiore a 0,5 MPa (5 bar) e sarà posizionato sull'alimentazione principale.
- 1.15 Collegare l'organo di sicurezza ad un tubo di drenaggio, mantenuto a l'aria aperta, al riparo dal gelo,in pendenza continua verso il basso per l'uscita dell'acqua di dilatazione del riscaldamento o in caso di drenaggio dello scaldacqua.
- 1.16 I tubi utilizzati devono poter sopportare 1 MPa (10 bar), e 100°C.
- 1.17 Sempre collegare la messa a terra al connettore specifico 
- 1.18 Per il drenaggio dell'apparecchio, togliere l'alimentazione elettrica e l'acqua fredda, e aprire i rubinetti d'acqua calda poi manovrare la valvola di pulizia dell'organo di sicurezza.Ricorda: per pulire lo

-23-

- scaldacqua, scollegare i collegamenti idraulici e quelli di ritorno.
- 1.19 **NOTA** : Per i modelli sotto lavello, disconnettere i collegamenti idraulici e svuotarlo.
- 1.20 I prodotti presenti in queste istruzioni possono essere modificati in ogni momento per seguire l'evoluzione delle tecnologie e delle norme in vigore. Questo dispositivo è conforme alla direttiva 2014/30/UE secondo la compatibilità magnetica, 2014/35/UE secondo il basso voltaggio, 2011/65/UE secondo la direttiva ROHS e secondo la regolamentazione della commissione delegata 2013/814/UE e supplemento 2009/125/EC regolamentazione per Ecodesign.
- 1.21 Non gettare il vostro apparecchio nell'immondizia, ma in un posto assegnato per questo prodotto per essere riciclato. 
- 1.22 Il manuale di istruzioni di questo prodotto è disponibile contattando il servizio post-vendita.

- Far riferimento agli schemi corrispondenti p.2 & 3 (tabella qui a fianco) :
- Per l'eventuale sostituzione del pezzo, lasciare sotto le estremità dei tubi uno spazio.
- Per le installazioni verticali di Ø 505 è disponibile un trepiedi in opzione se la parete non è abbastanza solida. E' tuttavia obbligatorio fissare l'apparecchio al muro con un calibro superiore per evitare il basculamento.
- Per le installazioni orizzontali, i tubi di collegamento idraulico devono obbligatoriamente essere in posizione verticale sotto l'apparecchio.

Ø	Installation verticale	Installation horizontale
Ø255	fig. 2 mod.S fig. 3 mod.R	
Ø338 Ø380	fig. 2 mod.S fig. 3 mod.R	Voir fig. 6
Ø433	Voir fig. 4 & 5	Voir fig. 6
Ø505	Voir fig. 5	

3. COLLEGAMENTO IDRAULICO


- **E' necessario pulire bene i tubi di alimentazione prima di procedere con il collegamento idraulico.** Il collegamento sull'uscita acqua calda è realizzato con l'aiuto di un manicotto in ghisa, acciaio, o raccordo dielettrico, al fine di evitare la corrosione della tubatura (contatto diretto ferro/rame). L'utilizzo del raccordo in ottone è vietato.

MONTAGGIO SOTTO - PRESSIONE : Vedere fig. 7, 8, 9 & 10, p.4. Installare obbligatoriamente un organo di sicurezza nuovo sull'entrata dello scaldacqua, che rispetti le norme in vigore (in Europa EN 1487), di pressione 0.7 o 0.9 Mpa (7 o 9 bar) secondo la pressione nominale, di dimensioni 1/2" o 3/4" (tabella p.2).

MONTAGGIO SENZA PRESSIONE : Vedere fig. 11 & 12, p.4. Per l'alimentazione di un solo punto di prelievo, questa installazione deve essere realizzata con un rubinetto miscelatore speciale non fornito.

- **Ad ogni riscaldamento, si produrrà un flusso al livello del rubinetto, non ostruire il flusso.**

4. COLLEGAMENTO ELETTRICO

- Far riferimento agli schemi corrispondenti p.2 & 5 (Vedere fig. 13, 14, 15, 16, 17, 18, 19, 20).
- Lo scaldacqua può funzionare con una corrente alternativa 230VAC. Collegare lo scaldacqua con un cavo rigido di conduttore di sezione 2,5 mm². Utilizzare per questo una linea standard (guaina fissa o corrugata) calibrata con il coperchio dell'involucro.
- Collegare direttamente gli apparecchi muniti di un cavo o di una presa.
- Collegare obbligatoriamente il conduttore di terra dal cavo alla terra o ridurre il filo di terra al terminale appropriato contrassegnato con il simbolo . Questo collegamento è obbligatorio per ragioni di sicurezza. Il filo di terra verde – giallo deve essere di lunghezza superiore a queste due fasi. L'installazione deve includere a monte del preparatore un dispositivo di isolamento multipolare (apertura dei contatti al meno di 3 mm: fusibile, interruttore). Nel caso in cui le canalizzazioni idrauliche siano di un materiale isolante, i circuiti elettrici saranno protetti da un interruttore differenziale 30 mA adeguato agli standard attuali.
- **Sicurezza circuito termico** : Tutti i nostri prodotti sono dotati di un termostato con un coupe termico a riarmo manuale, che toglie l'alimentazione dello scaldacqua – acqua. All'attivazione della sicurezza **A** : Togliere la corrente prima di qualsiasi operazione. **B** : Smontare il coperchio. **C** : Verificare il collegamento elettrico. **D** : Riarmare la sicurezza. Nel caso in cui scattasse ripetutamente, procedere alla sostituzione del termostato. Non cortocircuitare la sicurezza o il termostato. Effettuare il collegamento dell'alimentazione colamente sui morsetti o sull'entrata del termostato.

5. MESSA IN SERVIZIO/FUNZIONAMENTO

- **NON METTERE SOTTO TENSIONE LO SCALDABAGNO SENZA ACQUA**: Per i modelli dotati di una resistenza elettrica, sarà automaticamente deteriorata.

-24-

- Riempire il circuito secondario. Prima della messa sotto tensione, aprire i rubinetti di acqua calda, spurgare i canali fino ad assenza di aria.
- Verificare la tenuta dei tubi e della guarnizione della porta. In caso di perdita richiudere moderatamente. Verificare il funzionamento degli organi idraulici di sicurezza e di drenaggio.
- Mettere l'apparecchio sotto tensione. Dopo 15 o 30 minuti, secondo la capacità dell'apparecchio, l'acqua deve scorrere attraverso il foro di scarico gocciolamento. Questo fenomeno normale è dovuto alla dilatazione dell'acqua. Verificare la tenuta dei raccordi e della guarnizione. Durante il riscaldamento e dopo la qualità dell'acqua, lo scaldacqua può emettere un rumore di ebollizione; questo rumore è normale e non comporta alcun difetto dell'apparecchio. Il termostato è regolato dalla fabbrica a 65±5°C. **Se si verifica un rilascio continuo di vapore o di acqua dal rubinetto di pulizia, togliere l'alimentazione elettrica dello scaldacqua e chiamare un tecnico.**

6. MANUTENZIONE

- **Prima di smontare il coperchio, assicurarsi che l'alimentazione sia stata tolta per evitare tutti i rischi di lesioni. Manutenzione domestica deve essere effettuata dall'utente.** Manovra una volta al mese scarico dell'organo di pulizia della sicurezza idraulica per evitare le incrostazioni e verificare che non sia bloccata. Non rispettare questa manutenzione può provocare un deterioramento e la perdita della garanzia. **Manutenzione da parte di personale qualificato A** : Disincrostazione : togliere le incrostazioni depositate sotto forma di fanghi. Non grattare le incrostazioni sulle pareti con il rischio di deteriorare il rivestimento. Non dimenticare di cambiare le guarnizioni di tenuta e rimontare l'apparecchio, verificare che non ci siano delle perdite di acqua fredda dopo il primo riscaldamento. **B** : Per gli apparecchi con anodo di magnesio, cambiare l'anodo di magnesio ogni due anni, o quando il suo diametro è inferiore a 10mm. **C** : La sostituzione di un elemento riscaldante rivestito implica lo svuotamento dello scaldacqua e la sostituzione della guarnizione. Rimontare l'elemento riscaldante chiudendo ragionevolmente i dadi (clampeggio), verificare che non ci siano delle perdite dopo il primo riscaldamento, serrare se necessario. **D** : Svuotamento : Togliere l'alimentazione elettrica e l'acqua fredda. Aprire i rubinetti di acqua calda e manovrare la valvola dell'organo di sicurezza. Per lo scaldacqua sopra lavello, scollegare idraulicamente per lo svuotamento.
- **I pezzi sostituibili sono i seguenti : il termostato, la guarnizione, l'elemento riscaldante, l'anodo di magnesio, il cavo di raccordo, il coperchio, la spia luminosa, l'interruttore. La garanzia è condizionata dall'utilizzo dei pezzi originali**
CONSIGLI D'USO : Per i livelli di acqua in TH>20°f, è raccomandato trattarlo. Nel caso di un addolcitore, la durezza dell'acqua deve restare superiore a 15°f. Nel caso di un'assenza prolungata e specialmente in inverno, svuotare il vostro apparecchio, seguendo le procedure.

7. GARANZIA (IT)

- Lo scalda – acqua deve essere installato, utilizzando le regole dell'articolo, conforme alle norme in vigore nel paese d'installazione. Far riferimento alla tabella qui sotto.

	PC/E-SERIES/EGO	OPRO/OPRO+/CERAMIC/STEATITE
Garanzia legale	2 anni	2 anni
Garanzia commerciale supplementare	+1 an	5 ans

- **Sono esclusi dalla garanzia** : Le parti d'usura : anodo di magnesio ... Le parti non verificabili (difficilmente accessibile per la riparazione, manutenzione). Gli apparecchi esposti a delle condizioni anomale. Gelo, intemperie, acqua con caratteristiche di aggressività anomala e fuori dai criteri di potabilità, alimentazione. Gli apparecchi installati non rispettando le norme in vigore nei paesi d'installazione : assenza o cattivo montaggio degli organi di sicurezza contro la sovrappressione, corrosione dovuta ad un raccordo idraulico incorretto, messa a terra incorretta, sezione del cavo elettrico insufficiente, nessun rispetto degli schemi di collegamento. Gli apparecchi che non vengono ritenuti conformi alle seguenti istruzioni. Le riparazioni o sostituzioni di componenti dell'apparecchio non autorizzate dalla fabbrica. La garanzia si applica solo ai prodotti verificati e riconosciuti difettosi dalla fabbrica.

Tipo dell'apparecchio :		TIMBRO
N° di serie :		
Nome e indirizzo del cliente :		

✂

NEDERLANDS (NL)

WAARSCHUWING: Dit apparaat is niet bedoeld om zonder hulp en/of toezicht gebruikt te worden door kinderen of andere personen indien hun fysieke, zintuiglijke of mentale vermogens hen niet in staat stellen dit apparaat op een veilige wijze te gebruiken, tenzij zij van tevoren instructies hebben ontvangen betreffende het gebruik van dit apparaat door een verantwoordelijke. Kinderen moeten in het oog gehouden worden om te voorkomen dat zij met het apparaat gaan

-25-

spelen. Dit apparaat mag gebruikt worden door kinderen van minstens 8 jaar oud en door personen met verminderde lichamelijke, zintuiglijke of geestelijke vermogens of door personen zonder ervaring of kennis wanneer zij door een verantwoordelijke goed in het oog worden gehouden of wanneer zij de nodige instructies hebben gekregen voor een veilig gebruik van het apparaat en wanneer zij de mogelijke gevaren begrijpen. Dit toestel is geen speelgoed. Reiniging en onderhoud mogen niet door kinderen zonder toezicht gebeuren.

INSTALLATIE


- VOORZORGSMAATREGELEN!** Zwaar toestel, voorzichtig te hanteren
 - 1.1 Installeer het toestel in een vorstvrije ruimte. Wanneer het toestel beschadigd is door overdruk, te wijten aan bevriezing van de veiligheidsgroep, vervalt de garantie.

- 1.2 Verifieer of de wand stevig genoeg is voor het gewicht van het toestel gevuld met water.
- 1.3 Wanneer het toestel in een ruimte moet geplaatst worden waar de temperatuur permanent meer dan 35°C bedraagt, dient u verluchting in de ruimte te voorzien.
- 1.4 Installeer in een badkamer het toestel niet binnen de volumes V0, V1 en V2 (zie fig. ①, p.3). Voorzie een opvangbak met afvoer naar de riolering wanneer het toestel in een vals plafond, op de zolder of boven een woonruimte wordt geïnstalleerd. Installeer het toestel op een gemakkelijk bereikbare plaats.
- 1.5 Bij het gebruik van PEX-buizen raden wij sterk aan een thermostatische regelkraan op de boileruitgang te monteren. Deze kan ingeregeld worden volgens het gebruikte materiaal.
- 1.6 Bevestiging verticale en horizontale wandmodellen: Laat een vrije ruimte van 300 mm onder de leidingen of aan de zijkant van het toestel zodat u, indien nodig, het verwarmingselement kan vervangen.
- 1.7 Dit product is bedoelt voor gebruik tot aan een maximale hoogte tot 3000 m.
- 1.8 Controleer steeds, vooraleer u het deksel demonteert, of de elektriciteitstoevoer uit staat om verwondingen of elektrocutie te voorkomen.

-26-


- 1.9 De elektrische installatie moet voorzien zijn van een omnipolaire stroomonderbreker vóór het toestel (stroomonderbreker, zekering) conform de plaatselijk geldende installatienormen (differentieelschakelaar van 30mA).
- 1.10 Als de kabel beschadigd is, moet deze vervangen worden door een nieuwe die verkrijgbaar is bij de fabrikant of bij een erkende servicedienst.
- 1.11 Het is verplicht op de ingang van de boiler, een nieuwe veiligheidsgroep van 1/2" of 3/4" te monteren (of een drukregelaar) van 0,7 of 0,9 MPa (7 of 9 bar) nominale druk. Deze veiligheidsgroep moet conform de plaatselijk geldende normen zijn. De veiligheidsgroep moet vorstvrij geplaatst worden. (zie tabel p.2)
- 1.12 Er moet regelmatig gecontroleerd worden of de afvoer van de drukregelaar goed functioneert. Kalkresten moeten verwijderd

worden en er moet geverifieerd worden of de afvoer niet belemmerd is.

- 1.13 Er mag zich geen enkel hydraulisch component bevinden tussen de veiligheidsgroep en de koudwateringang van het toestel. Er moet een drukregelaar (niet meegeleverd) voorzien worden wanneer de druk van het voedingswater hoger is dan 0,5 MPa (5 bar). Deze moet geplaatst worden op de hoofdtoevoer.
- 1.14 Bevestig een afvoerslang aan de veiligheidsgroep. Deze afvoerslang moet vrij kunnen afvoeren, vorstvrij geplaatst zijn en naar beneden aflopen om het dilatatiewater of, in geval van lediging, het water uit de boiler te kunnen afvoeren.
- 1.15 De gebruikte leidingen moeten een druk van 1 MPa (10 bar) en een temperatuur van 100°C kunnen weerstaan.
- 1.16 Sluit de aardleiding van de kabel altijd aan op de aarding of sluit de aardleiding aan op de geschikte aansluiting met het symbool 
- 1.17 Om het toestel leeg te maken, sluit u eerst de elektriciteitstoevoer en de koudwatertoevoer af en opent u de warmwaterkranen. Vervolgens manoeuvreert u de aftapklep van de veiligheidsgroep.
- 1.18 Opmerking: voor boilers onder de gootsteen maakt u de waterleidingen los en laat ze leeglopen.
- 1.19 De producten in deze handleiding kunnen op elk moment gewijzigd worden om te blijven voldoen aan de technische

-27-

evoluties en geldende normen. Deze toestellen zijn conform aan de directieve 2014/30/UE betreffende de electromagnetische compatibiliteit, 2014/35/UE betreffende laagspanning, 2011/65/UE voor de ROHS en aan het regelmant 2013/814/UE vervuld aan de directieve 2009/125/EC voor ecoconcept

- 1.20 Deponeer uw toestel niet bij het huishoudelijk afval, maar breng het naar een erkend inzamelpunt waar het kan gerecycleerd worden. 
- 1.21 De gebruiker van dit product is verkrijgbaar door contact na-verkoop service.

2.INSTALLATIE

Diameter	Verticale wandmodellen	Horizontale wandmodellen
Ø255	Zie fig. 2 mod.S fig. 3 mod.R	
Ø338 Ø380	Zie. fig.. 2 mod.S fig. 3 mod.R	Zie fig. 6
Ø433	Zie fig. 4 & 5	Zie fig. 6

- Raadpleeg de betreffende schema's p.2 & 3 (tabel hiernaast):
- Laat een vrije ruimte onder de leidingen van het toestel zodat u, indien nodig, het verwarmingselement kan vervangen.
- De verticale wandmodellen Ø 505 kunnen op een staander (optie) gemonteerd worden indien de wand niet stevig genoeg is. In dit geval dient u eveneens de bovenste beugel van de boiler aan de wand vast te maken om eventueel kantelen te vermijden.
- Bij de horizontale wandmodellen moeten de hydraulische aansluitingen zich onderaan het toestel bevinden, verticaal naar beneden gericht.

3. HYDRAULISCHE AANSLUITING


- De toevoerleidingen moeten voor de aansluiting grondig gereinigd worden. De aansluiting op de warmwateruitgang moet gebeuren met een mof in gietijzer, staal of met een diëlektrische koppeling om corrosie van de leiding te voorkomen (direct contact ijzer/koper). Een messing koppeling is verboden.

MONTAGE TOESTELLEN ONDER DRUK: Zie fig. 7, 8, 9 & 10, p.4. U moet op de ingang van de boiler een nieuwe veiligheidsgroep installeren volgens de geldende normen qua druk (in Europa EN1487), 0,7 of 0,9 MPa (7 of 9 bar) nominale druk, 1/2" of 3/4" (tabel p.2).

MONTAGE DRUKLOZE TOESTELLEN: Zie fig. 11 & 12, p.4. Met slechts één aftappunt. Een speciale mengkraan (niet meegeleverd) moet geïnstalleerd worden.

- **Bij opwarming van het water, zal er steeds wat water uit de kraan druppelen. Belemmer dit niet.** De meegeleverde veiligheidsgroep beantwoordt niet aan de installatiecriteria voor Frankrijk en de Franse overzeese gebieden, gelieve deze niet te gebruiken.

4. ELEKTRISCHE AANSLUITING

- Raadpleeg de betreffende elektrische schema's, p.2 & 5 (Zie fig. 13, 14, 15, 16, 17, 18, 19, 20).
- De boiler mag enkel aangesloten en gebruikt worden op wisselstroom 230V. Sluit de boiler aan met een stijve kabel, sectie 2,5 mm². Gebruik hiervoor een gewone kabelbuis (recht of geribbeld) tot aan de uitsparing in het deksel.
- Sluit toestellen met een kabel of een stekker rechtstreeks aan.
- De aardingskabel moet verplicht op de massa aangesloten worden of op de hiervoor voorziene klem met het aardingsymbool . Deze aansluiting is veiligheidshalve verplicht. De aardingskabel (groen/geel) moet langer zijn dan de fasekabels. De installatie moet ook voorzien zijn van een omnipolaire stroomonderbreker (contactopeningen minimaal 3 mm: zekering, hoofdschakelaar). Als de hydraulische leidingen uit een isolerend materiaal zijn, moet het elektrisch circuit beveiligd worden door een differentieelschakelaar van 30mA, aangepast aan de geldende normen.
- **Thermische beveiliging:** al onze producten zijn voorzien van een thermostaat met thermische beveiliging met manuele reset die bij oververhitting de elektriciteitstoevoer naar de boiler afsluit. In geval van uitschakeling van de veiligheid **A:** Zet eerst de spanning af vooraleer u verdere handelingen uitvoert. **B:** Verwijder het deksel. **C:** Controleer de elektrische aansluiting. **D:** Reset de thermische beveiliging. Bij herhaald uitschakelen vervangt u de thermostaat. Let erop dat u de veiligheid of de thermostaat nooit kortsluit. De elektrische voeding van het toestel mag enkel via de klemmenstrook of de thermostaatingang gebeuren.

5. INBEDRIJFSTELLING / WERKING

- **NOOIT EEN LEGE BOILER ONDER SPANNING BRENGEN:** Hierdoor beschadigt u de elektrische weerstand onherroepelijk.
- Vul het secundaire circuit. Draai vooraleer u het toestel onder spanning brengt, de warmwaterkranen open. Ontlucht de leidingen volledig.
- Controleer of de buizen en de dichting van het deurtje onder de kap leklicht zijn. In geval van lekken, draai zachtjes aan. Controleer of de veiligheidsgroep en de aftapklep goed werken.
- Breng het toestel onder spanning. Na 15 à 30 minuten, afhankelijk van de capaciteit van het toestel, begint er water te druppelen uit de aftapopening. Dit is volkomen normaal en komt door de uitzetting van het water. Controleer of de

-28-

aansluitingen en de dichting leklicht zijn. Tijdens de opwarming en afhankelijk van de waterkwaliteit, is het mogelijk dat u bij boilers met een geblindeerde weerstand een borrelend geluid hoort; dit is volkomen normaal en duidt niet op een defect aan het toestel. De thermostaat is standaard ingesteld op 65±5°C. **Wanneer er continu stoom of kokend water uit de aftapopening komt of wanneer u een kraan opendraait, verbreek dan onmiddellijk de elektriciteitstoevoer naar uw boiler en contacteer een vakman.**

6. ONDERHOUD

- **Controleer steeds, vooraleer u het deksel demonteert, of de elektriciteitstoevoer uit staat om verwondingen of elektrocutie te voorkomen. Onderhoud door de gebruiker:** Maneuvreer 1 keer per maand de aftapklep van de hydraulische veiligheidsgroep om verkalking te vermijden en controleer of deze niet belemmerd is. Het niet opvolgen van dit voorschrift kan tot schade en verlies van garantie leiden. **Onderhoud door de vakman A:** Ontkalking: Verwijder de kalkneerslag. De kalk aan de wanden niet afschrapen of loskloppen, u zou de laag kunnen beschadigen. Vergeet niet de dichtingsring te vernieuwen. Monteer alles terug. Controleer na de eerste opwarmbeurt of er geen lekken zijn. **B:** Toestel met magnesiumanode: vervang de magnesiumanode om de 2 jaar of wanneer de diameter kleiner dan 10mm geworden is. **C:** Wanneer u een geblindeerde weerstand moet vervangen, moet de boiler leeggemaakt en de dichtingsring vervangen worden. Installeer het verwarmingselement en draai de schroeven goed aan (kruiselings). Controleer na de eerste opwarmbeurt of er geen lekken zijn. Draai indien nodig de schroeven verder aan. **D:** Aftappen: Sluit eerst de elektriciteitstoevoer en de koudwatertoevoer af en open de warmwaterkranen. Maneuvreer de aftapklep van de veiligheidsgroep. Voor boilers onder de gootsteen, maak de waterleidingen los en laat ze leeglopen.
- **Volgende onderdelen kunnen vervangen worden: thermostaat, dichting, verwarmingselement, magnesiumanode, aansluitkabel, deksel, verklikkerlichtje, schakelaar. Gebruik enkel de originele onderdelen van de fabrikant om van de garantie te kunnen blijven genieten. ADVIES VOOR DE GEBRUIKER:** Het is raadzaam water met een hardheid van

meer dan 20°f te behandelen. Als u een waterontharder gebruikt, moet de hardheid boven 15°f blijven. Bij langdurige afwezigheid en vooral in de winter, tapt u het toestel af. Volg de procedure van inbedrijfstelling.

7. GARANTIE (NL)

- De boiler moet geïnstalleerd, gebruikt en onderhouden worden volgens de regels der vakkundigheid, conform de geldende normen in het land van installatie en de voorschriften in deze handleiding. **In de Europese Gemeenschap** geniet de consument van de wettelijke garantie zoals beschreven in richtlijn 1999/44/CE. Deze garantie begint te lopen vanaf de datum van aflevering bij de consument. Bovenop de wettelijke garantie genieten bepaalde producten van een bijkomende garantie die bestaat uit de gratis omwisseling van de kuip en van onderdelen die door onze servicedienst defect bevonden zijn, **met uitzondering van de kosten voor werkuren en transport**. Zie onderstaande tabel. Deze commerciële garantie doet geen afbreuk aan de wettelijke rechten van garantie die u geniet. De commerciële garantie is van toepassing in het land van aankoop, op voorwaarde dat het toestel ook op hetzelfde grondgebied geïnstalleerd is. Een toestel dat schade veroorzaakt heeft, moet vooraleer het onder garantie omgewisseld wordt, ter plaatse ter beschikking blijven van de verzekeringsexperts en de fabrikant.

	PC/E-SERIES/EGO	OPRO/OPRO+/KERAMIEK/STEATIET
Wettelijke garantie	2 jaar	2 jaar
Bijkomende commerciële garantie op kuip en verwarmingslichaam	+1 jaar	5 jaar

- **Zijn uitgesloten van garantie:** Niet-slijtvaste onderdelen: magnesiumanodes... Toestellen die niet onderzocht kunnen worden (moeilijk bereikbaar voor herstelling, onderhoud of onderzoek). Toestellen die blootgesteld zijn aan abnormale omgevingsomstandigheden: vorst, regen en wind, abnormaal agressief en hard water, stroomstoten. Toestellen die niet volgens de geldende normen en voorschriften geïnstalleerd zijn: veiligheidsgroep niet of slecht gemonteerd, abnormale corrosievorming door verkeerde hydraulische aansluiting (contact ijzer/koper), slechte aarding, verkeerd gedimensioneerde elektrische kabel, het niet opvolgen van de aansluitschema's in deze handleiding. Toestellen die niet onderhouden werden volgens de voorschriften in deze handleiding. Herstellingen of vervanging van onderdelen die niet door ons werden goedgekeurd. De vervanging van een onderdeel verlengt de garantieperiode van het toestel niet. De garantie wordt slechts toegekend nadat de bewuste onderdelen door onze servicedienst onderzocht en defect bevonden zijn. Deze onderdelen moeten dus te onzer beschikking gehouden worden. Om van de garantie te kunnen genieten, neemt u contact op met **uw installateur of wederverkoper of met Atlantic Belgium** (Tel: 0080038713858).

Toesteltype / Referentie:		STEMPEL VERKOPER
Serienummer:		
Naam en adres klant:		

✂

POLSKI (PL)

UWAGA: To urządzenie nie jest przeznaczone do użytku przez osoby (włącznie z dziećmi) z niepełnosprawnością fizyczną, sensoryczną lub intelektualną ani przez osoby, które nie posiadają doświadczenia lub wiedzy, chyba że znajdują się pod odpowiednim nadzorem osoby odpowiedzialnej za ich bezpieczeństwo lub

-29-

otrzymały wstępne instrukcje dotyczące korzystania z urządzenia. Urządzenie nie może być traktowane jako zabawka dla dzieci. Dzieci przynajmniej ośmioletnie oraz osoby o ograniczonej sprawności fizycznej, sensorycznej lub intelektualnej lub bez doświadczenia i wiedzy mogą korzystać z urządzenia, jeśli znajdują się pod odpowiednim nadzorem lub jeśli udzielono im instrukcji dotyczących bezpiecznego korzystania z urządzenia, a wszelkie ryzyko zostało wzięte pod uwagę. Dzieciom nie wolno bawić się urządzeniem. Dzieci nie mogą również czyścić ani konserwować urządzenia bez nadzoru.

MONTAZ

1. OSTROŻNIE! Ciężki przedmiot, zachować ostrożność:

- 1.1. Urządzenie należy zainstalować w pomieszczeniu, w którym zawsze panują temperatury dodatnie. Gwarancja nie obejmuje uszkodzeń spowodowanych zablokowaniem zabezpieczeń.
- 1.2. Należy upewnić się, że ściana, na której zamontowano urządzenie, jest w stanie wytrzymać wagę zbiornika napełnionego wodą.
- 1.3. Jeśli urządzenie ma zostać zamontowane w pomieszczeniu lub miejscu, w którym temperatura otoczenia przekracza 35°C , należy zapewnić odpowiednią wentylację.
- 1.4. W przypadku instalacji w łazience nie instalować urządzenia w przestrzeniach V0, V1 i V2 (Patrz rys. ❶ s.3). Jeśli ogrzewacz wody ma być zainstalowany powyżej części mieszkalnej, zbiornik należy wyposażyć w instalację odprowadzającą do systemu kanalizacyjnego.
- 1.5. Umieścić podgrzewacz wody w miejscu o łatwym dostępie.
- 1.6. Zob. wykres instalacji s. ❶
- 1.7. To urządzenie jest przewidziane do użytku na maksymalnej wysokości 3000 m.
- 1.8. W przypadku użycia rur PEX, zdecydowanie zalecamy zainstalowanie regulatora termostatycznego na rurze wylotowej urządzenia. Zostanie on ustawiony zgodnie z efektywnością wykorzystanego materiału.
- 1.9. Instalacja urządzenia zamontowanego poziomo lub pionowo na ścianie: aby umożliwić wymianę elementu grzewczego należy pozostawić 300 mm wolnej przestrzeni pomiędzy końcami rury a ścianą lub przymocowanymi na stałe meblami.


-30-

- 1.10. Przed zdjęciem pokrywy odłączyć zasilanie, aby uniknąć niebezpieczeństwa obrażeń lub porażenia prądem.
- 1.11. Instalacja musi być wyposażona w dwubiegunowe urządzenie odcinające prąd (bezpiecznik, przerywacz obwodu), zainstalowane przed urządzeniem, uwzględniające lokalne przepisy (przerywacz ziemnozwarciowy 30 mA).
- 1.12. Jeśli przewód zasilający jest uszkodzony, należy go wymienić na specjalny przewód lub kabel dostępny u producenta lub w specjalistycznym sklepie.
- 1.13. Urządzenie zabezpieczające (lub każde inne nowe urządzenie ograniczające ciśnienie zbiornika) musi być zamontowane w miejscu chronionym przed mrozem. Wymagania: do 0.7 lub 0.9

MPa (7 lub 9 barów) zgodnie z ciśnieniem nominalnym, dla rozmiaru 1/2" lub 3/4" na wlocie ogrzewacza wody, uwzględniając miejscowe przepisy (patrz tabela s.2).

- 1.14. Regularnie otwierać spust urządzenia zabezpieczającego, aby zapobiec osadzaniu się kamienia i sprawdzić, czy nie został zablokowany.
- 1.15. Akcesoria hydrauliczne nie powinny być umieszczone pomiędzy zaworem bezpieczeństwa a wlotem zimnej wody. Jeżeli ciśnienie wody zasilającej przekracza 0,5 MPa (5 barów) należy zastosować reduktor ciśnienia (nie ma w komplecie), zamontowany na głównym dopływie.
- 1.16. Urządzenie zabezpieczające podłączyć (w miejscu chronionym przed mrozem) do bezciśnieniowej rury wylotowej o stałym spadku, aby spuszczać wodę w trakcie ogrzewania lub opróżniania ogrzewacza wody.
- 1.17. Zastosowane rury muszą wytrzymać ciśnienie min. 1 MPa (10 barów) i temperaturę 100° C.
- 1.18. Bezwzględnie podłączyć przewód uziemiający kabel do uziemienia bądź przewód uziemiający do odpowiedniego zacisku oznaczonego symbolem ⊕.
- 1.19. W celu spuszczenia wody ze zbiornika: wyłączyć zasilanie i odciąć dopływ zimnej wody, otworzyć krany z ciepłą wodą i przestawić zawór bezpieczeństwa. Aby opróżnić ogrzewacz wody zamontowany pod umywalką odłączyć przyłącza hydrauliczne i oddać do opróżnienia.

-31-

- 1.20. Konstrukcja produktów opisanych w niniejszej instrukcji może w każdej chwili ulec zmianie, tak aby spełniały obowiązujące normy i wymagania technologiczne. Te urządzenie jest zgodne z Dyrektywą 2014/30/UE dla zgodności elektromagnetycznej, 2014/35/UE dla niskiego napięcia, 2011/65/UE dla dyrektywy ROHS oraz regulacjom 2013/814/UE uzupełniający 2009/125/UE dodatek dotyczący ECO-designu.
- 1.21. Nie utylizować ogrzewacza wody poprzez wyrzucenie do śmieci, lecz przekazać odpowiedniego punktu zbierania odpadów, gdzie może zostać poddany recyklingowi. 
- 1.22. Instrukcja urządzenia może zostać uzyskana po skontaktowaniu się z działem obsługi sprzedaży.

2.MONTAŻ

- Zapoznać się z odpowiednimi schematami s.2 & 3 (patrz tabela po prawej):
- Zostawić 300 mm wolnej przestrzeni pod rurami, na wypadek konieczności wymiany elementu grzewczego.
- W przypadku instalacji pionowych urządzeń o \varnothing 505, jeśli ściana nie jest wystarczająco wytrzymała, można zastosować opcjonalną podpórkę podłogową. Pomimo to obowiązkowo należy przymocować urządzenie do ściany za pomocą górnego mocowania, aby zapobiec przechyłaniu.
- W przypadku instalacji poziomych rury przyłącza wody muszą zawsze znajdować się pionowo poniżej urządzenia.

Średnica	Montaż pionowy	Montaż poziomy
Ø255	Patrz rys ② mod.S . ③ mod.R	
Ø338 Ø380	Patrz rys ② mod.S . ③ mod.	Patrz rys ⑥
Ø433	Patrz rys ④ & ⑤	Patrz rys ⑥
Ø505	Patrz rys ⑤	

3. PRZYŁĄCZA HYDRAULICZNE

- Przed wykonaniem przyłączy hydraulicznych niezbędne jest wyczyszczenie rur zasilających. Przyłącze wylotowe wody ciepłej należy wykonać złączką stalową lub ze stali żeliwnej lub złączką dielektryczną, aby zapobiec korozji rur (żelazo / miedź do bezpośredniego kontaktu). Nie wolno stosować mocowań mosiężnych.

INSTALACJA POD CIŚNIENIEM: Patrz rys. ⑦, ⑧, ⑨ & ⑩, s.4. Zawsze instalować nowe urządzenie zabezpieczające, spełniające odpowiednie normy (EN 1487 w Europie), na rurze zimnej wody ogrzewacza, o średnicy 1/2" lub 3/4", przy ciśnieniu 0.7 lub 0.9 MPa (7 lub 9 barów) zgodnie z ciśnieniem nominalnym, (tabela s.2).

INSTALACJA BEZCIŚNIENIOWA: Patrz rys. ⑪ i ⑫, s.4. Do zasilania pojedynczego stanowiska instalacja musi zostać wykonana z opcjonalnym specjalnym kurkiem mieszającym.

- **W trakcie ogrzewania z zaworu może kapać woda – nie przerywać tego procesu.** Urządzenie zabezpieczające, o ile jest dołączone, nie spełnia kryteriów instalacji na terytorium Francji (terytoria lądowe i zamorskie), więc nie należy z niego korzystać.

4. PRZYŁĄCZE ELEKTRYCZNE

- Skorzystać z odpowiednich schematów s.2 i 5 (Patrz rys. ⑬, ⑭, ⑮, ⑯, ⑰, ⑱, ⑲, ⑳).
- Ogrzewacz wody może być podłączony i zasilany wyłącznie ze źródła zasilania AC 230V. Podłączyć ogrzewacz sztywnym przewodem z żyłami 2,5mm². Skorzystać ze standardowego korytka (przewód sztywny lub elastyczny) do skalibrowanej pokrywy obudowy. Podłączać urządzenia bezpośrednio za pomocą przewodu lub wtyczki. We Francji użycie produktu z wtyczką jest surowo zabronione, nie może on być sprzedawany ani instalowany.
- Zawsze podłączać uziemienie przewodu do przewodu uziemieniowego lub podłączać przewód uziemieniowy do odpowiedniego zacisku oznaczonego symbolem ⊕. To połączenie jest obowiązkowe ze względów bezpieczeństwa. Zielono – żółty przewód uziemieniowy musi być dłuższy niż przewody faz. Instalacja musi być wyposażona przed urządzeniem w dwubiegunowe urządzenie odcinające (bezpiecznik o minimalnej odległości między stykami 3 mm, przerywacz obwodu). W przypadku gdy przyłącza HYDRAULICZNE znajdują się w izolacji obwody elektryczne powinny być chronione osobnym przerywaczem prądu 30 mA, zaadaptowanym do miejscowych standardów.
- **Termiczny przerywacz prądu:** Wszystkie produkty są wyposażone w termostat wraz z termicznym przerywaczem prądu z opcją ręcznego resetu, który odcina prąd w przypadku przegrzania. W przypadku gdy zadziała bezpiecznik **A:** Odciąć zasilanie przed jakimkolwiek działaniem. **B:** zdjąć plastikową osłonę. **C:** Sprawdzić przyłącza elektryczne. **D:** Zresetować bezpiecznik. W przypadku powtarzających się wyłączeń wymienić termostat. Nigdy nie obchodzić zabezpieczeń ani termostatu regulującego. Podłączać zasilanie wyłącznie do gniazd lub wejścia termostatu.

5. URUCHOMIENIE

- **NIGDY NIE WŁĄCZAĆ OGRZEWACZA WODY BEZ WODY:** Modele z elektrycznym elementem grzewczym na pewno ulegną uszkodzeniu. Całkowicie napełnić zbiornik. Przed włączeniem zasilania otworzyć krany z ciepłą wodą, opróżnić rury w celu spuszczenia powietrza.
- Sprawdzić szczelność rur oraz kołnierza uszczelniającego pod plastikową osłoną. W przypadku przecieków dokręcić ze średnią siłą. Sprawdzić działanie elementów hydraulicznych i zaworu bezpieczeństwa.

-32-

- Włączyć zasilanie. Po 15 - 30 minutach, w zależności od pojemności urządzenia, z odpływu powinna zacząć kapać woda. Jest to normalne i dzieje się tak na skutek rozszerzania się wody. Sprawdzić, czy na połączeniach i uszczelkach nie ma przecieków. W trakcie ogrzewania i w zależności od jakości wody, zbiorniki na ciepłą wodę mogą wydawać bulgoczące dźwięki. Dźwięki te są normalne i nie oznaczają uszkodzenia urządzenia.
- Termostat jest fabrycznie ustawiony na zatrzymanie przy 65 ± 5 ° C. Jeśli widoczne jest stałe wypuszczanie pary lub gorącej wody ze spustu lub przy otwieraniu kranu, natychmiast odłączyć zasilanie ogrzewacza i wezwać serwisanta.

6. KONSERWACJA

- **Przed zdjęciem plastikowej osłony upewnić się, że zasilanie jest odłączone, aby uniknąć niebezpieczeństwa obrażeń lub porażenia prądem.** **Konserwacja przez użytkownika** musi być wykonywana przez użytkownika. Poruszać urządzeniem zabezpieczającym raz w miesiącu aby zapobiec osadzaniu się kamienia i sprawdzić, czy nie jest ono zablokowane. Niewykonywanie tej konserwacji może spowodować uszkodzenia i utratę gwarancji. **Konserwacja dokonywana przez wykwalifikowane osoby A:** Kamień: Usunąć kamień osadzony na dnie. Nie zdrapywać ani nie opukiwać kamienia przywartego do ścianek, aby uniknąć uszkodzeń powłoki. Pamiętać o wymianie uszczelki i złożeniu urządzenia, sprawdzić czy woda nie przecieka po pierwszym ogrzaniu. **B:** W przypadku urządzeń z anodą magnezową wymienić ją co dwa lata lub natychmiast, gdy jej średnica wyniesie mniej niż 10mm. **C:** Wymiana osłoniętego elementu grzewczego obejmuje spuszczenie wody z ogrzewacza i wymianę uszczelki. Złożyć element grzewczy, z odpowiednią siłą dokręcić nakrętki (dokręcanie krzyżowe), sprawdzić czy woda nie przecieka po pierwszym ogrzaniu, dokręcić ponownie jeśli to konieczne. **D:** Spust: Wyłączyć zasilanie i zamknąć dopływ zimnej wody, Otworzyć krany z ciepłą wodą i zawór spustowy urządzenia zabezpieczającego. W przypadku ogrzewacza zamontowanego pod umywalką, odłączyć rury hydrauliczne i oddać do opróżnienia. **Częściami podlegającymi wymianie są: termostat, uszczelka, ogrzewacz, anoda magnezowa, przewód, osłona, światło, włącznik.** Gwarancja obejmuje korzystanie z oryginalnych części zapasowych od

producenta. PORADA DLA UŻYTKOWNIKA: W przypadku twardej wody o TH> 20° f (>200 ppm), zalecamy jej zmiękczenie. W przypadku korzystania ze zmiękczacza wody, twardość końcowa wody powinna wynosić ponad 15° f. W przypadku dłuższej nieobecności, zwłaszcza w ziemi, spuścić wodę z urządzenia, następnie postępować zgodnie z procedurami dotyczącymi uruchamiania.

7. GWARANCJA (PL)

- Ogrzewacz wody musi być zainstalowany, obsługiwany i konserwowany zgodnie ze sztuką oraz standardami obowiązującymi w państwie instalacji oraz instrukcjami zawartymi w niniejszej instrukcji. **W Unii Europejskiej** urządzenie to podlega prawnej gwarancji przyznanej konsumentom na mocy Dyrektywy 1999/44/WE, gwarancja ta obowiązuje od dnia dostawy towaru do konsumenta. Poza gwarancją prawną, niektóre produkty posiadają przedłużoną gwarancję, ograniczoną do darmowej wymiany zbiornika i elementów uznanych za uszkodzone, **z wyłączeniem kosztów wymiany i transportu**. Patrz tabela poniżej. Gwarancja ta nie narusza w żaden sposób Państwa praw wynikających z gwarancji ustawowych. Jest ona ważna w kraju zakupu produktu, pod warunkiem zainstalowania go w tym samym kraju. Wszelkie uszkodzenia muszą być zgłoszone do depozytariusza przed wymianą w ramach gwarancji, a urządzenie musi pozostać dostępne dla ubezpieczyciela oraz producenta.

	PC/E-SERIES/EGO	OPRO/OPRO+/CERAMIC/STEATITE
Gwarancja prawna	2 lata	2 lata
Dodatkowa gwarancja handlowa na zbiorniki i emalię elementu grzewczego	+1 rok	5 lat

- Wyłączenia:** części podlegające zużyciu: anody magnezowe ... Wyposażenie, do którego nie ma dostępu (trudny dostęp w przypadku napraw, konserwacji lub oceny). Urządzenia wystawione na nietypowe warunki otoczenia: mróz, warunki pogodowe panujące na zewnątrz, woda o nietypowych właściwościach chemicznych wykraczających poza kryteria dla wody pitnej, sieć zasilająca z wahaniami napięcia. Wyposażenie zainstalowane bez przestrzegania obecnych standardów w państwie instalacji: brak lub nieprawidłowe urządzenie zabezpieczające, nietypowa korozja na skutek użycia niewłaściwych mocowań hydraulicznych (styki żelazne/miedziane), nieprawidłowe uziemienie, nieodpowiednia grubość przewodu, nieprzestrzeganie schematów połączeń zawartych w niniejszej instrukcji. Wyposażenie niepoddawane konserwacji zgodnie z niniejszą instrukcją. Naprawy lub wymiana części lub elementów wyposażenia nieprzeprowadzone lub nieautoryzowane przez firmę odpowiedzialną za gwarancję. Wymiana elementów nie przedłuża okresu gwarancyjnego na urządzenie. Gwarancja obowiązuje dla produktów, które są uszkodzone i poddane ocenie przez firmę odpowiedzialną za gwarancję. Obowiązkowe jest udostępnienie produktów takowej firmie.
- Aby skorzystać z praw przysługujących na gwarancji, **skontaktować się z instalatorem lub sklepem**. W razie potrzeby skontaktować się z ATL International tel: (+33)146836000, faks: (+33)146836001, 58 av Gén. Leclerc 92340 Bourg-la-Reine (Francja), Tel: 0080038713858 (Belgia) gdzie uzyskają Państwo informacje na temat dalszego postępowania.

Typ / Nr identyfikacyjny:		PIECZĄTKA SKLEPU
Numer seryjny:		
Nazwisko i adres klienta:		

✂

HUNGARIAN (HU)

FIGYELEM: A készüléket nem használhatják olyan személyek (beleértve a gyermekeket is), a csökkent fizikai, érzékszervi vagy mentális képességű, illetve hiányzik a tapasztalat vagy tudás, hacsak nem kaptak, egy felelős személy biztonsági felügyelet ne használják a készüléket. Meg kell felügyelni gyerekek biztosítása érdekében, hogy ne játsszanak a készülékkel. Ez az egység lehet használni a gyermekek 8 éves kor és az emberek a testi, érzékszervi vagy mentális képességű, illetve hiányzik a tapasztalat vagy tudás, akkor (ha) megfelelően ellenőrzik (e) s vagy a használati utasítást a készülék biztonságos és kaptak, ha a kockázatokat elfogták. Gyermekek nem játszhatnak a készülékkel.

Takarítás és felhasználói karbantartás nem kell elvégezni a gyermekek felügyelet nélkül.

KIVITELEZÉS

1. **ELŐZETES FIGYELMEZTETÉS!** Heavy terméket kezelje:
 - 1.1 Telepítése a készüléket fagymentes helyiségben. Destruction a készülék miatti nyomást blokkoló biztonsági berendezés nincs a garancia
 - 1.2 Győződjön meg róla, hogy a fal, amely képes a tömeg az egység vízzel töltött,
 - 1.3 Ha a készüléket kell felszerelni helyiségben vagy helyen, ahol a környezeti hőmérséklet állandóan 35°C feletti, adja szellőzés a helyiségek.
 - 1.4 A fürdőszoba nem telepíthető a termék mennyeiségének V0, V1 és V2 (lásd Fig. ❶, 3.o.). Adja meg a retenciós tartály mentesítést csatorna, ha a melegvíz van telepítve álmennyezet vagy a padláson feletti térségben. Helyezze a készüléket egy hozzáférhető helyen.
 - 1.5 Forduljon a beépítési ábrákhoz fig. ❶!
 - 1.6 Ez a termék 3000 m maximális magasságig használható.
 - 1.7 A használata esetén PEX cső, beszerelése termosztatikus szabályozó kimenet előkészítő erősen ajánlott. Ez lesz megfelelően meghatározott teljesítményét a felhasznált anyagok.
 - 1.8 Csatlakoztatása vízmelegítő függőleges és vízszintes fal: Annak érdekében, hogy a lehető cseréjét a fűtőelem, így alatt a végeinek a csövek vagy oldalán a kályha egy tér a 300 mm.
 - 1.9 Szétszerelése előtt a motorháztetőt, győződjön meg róla, hogy a készülék kikapcsolásakor hogy elkerülhető legyen a sérülés vagy


-34-

áramütés veszélye.

- 1.10 A villamos szerelést kell tartalmaznia upstream készülék pólust megszakító eszközt (megszakító vagy biztosíték) megfelelően helyi telepítés hatályos előírásoknak (a maradék áram 30 mA).
- 1.11 Ha a kábel megsérül, ki kell cserélni egy speciális kábelre vagy szerelésekre elérhető a gyártó vagy szolgáltató.
- 1.12 Telepítése kötelező fagy egy biztonsági eszköz (vagy más nyomáshatároló készülék 9) 0,7 vagy 0,9 MPa (7, illetve 9 bar) szerinti névleges nyomás, méret $\frac{1}{2}$ " és $\frac{3}{4}$ " bejegyzés vízmelegítő, amelyek tiszteletben tartják a helyi előírások (lásd a táblázatot 2.o.).

- 1.13 Az elvezető berendezés a nyomáscsökkentő szelepet kell működtetni rendszeresen eltávolítani a vízkő, és ellenőrizze, hogy nincs-e eltömődve.
- 1.14 Nem hidraulikus zár kell elhelyezkednie között a biztonsági elem és a hidegvíz bemenet a berendezés. A nyomáscsökkentő (nem tartozék) van szükség, ha a hálózati nyomás nagyobb, mint 0,5 MPa (5 bar), és helyezett a főkapcsolót.
- 1.15 Csatlakoztassa a biztonsági tag egy nyomócsővel tartott a szabadban, a fagy, a folyamatos lejtőn le a vízhozam bővítés a kályha, vagy abban az esetben, lefolyó a vízmelegítő.
- 1.16 Az vezetékektől ellen kell állniuk 1 MPa (10 bar) és 100 ° C.
- 1.17 leeresztésére készüléket, kapcsolja ki a tápfeszültséget, és hideg vízzel, és nyitott melegvizes csapok és leeresztő szelep fogantyúja a biztonsági eszköz. Megjegyzés: A csatorna a bojler a mosogató alá, húzza ki a hidraulikus és vissza.
- 1.18 A termékek jelen kézikönyvben ismertetett változhat bármikor válaszul a technológia és szabványok. Ezek a készülékek megfelelnek az elektromágneses összeférhetőségre vonatkozó 2014/30/EU irányelvnek, a 2014/35/EU (kisfeszültségű elektromos berendezésekre vonatkozó) irányelvnek, a 2011/65/EU (az egyes veszélyes anyagok elektromos berendezésekben való használatának korlátozásáról szóló) irányelvnek és a környezetbarát tervezésre vonatkozó 2009/125/UE irányelvvel kapcsolatos 2013/814/EC rendeletnek.

-35-

- 1.19 Ne dobja a terméket a háztartási szemétbe, hanem adja  le egy hivatalos gyűjtőhelyen erre a célra (gyűjtőhelyen), ahol újra fel lehet használni.
- 1.20 Uputa za upotrebu ovoga proizvoda se može dobiti kontaktom prodajnog odjela.

2.KÖZGYŰLÉS

- Lásd a diagramokat megfelelő 2.o. & 3 (táblázat cons):
- Az információcserét a fűtőelem, ha van ilyen, balra alatt a végeit a csövek nyitott tér.
- Függőleges berendezések Ø 505 állvány választható, ha a fal nem elég erős. Mindazonáltal kötelező csatolni a készüléket a falra a felső tartót, hogy elkerülje lerakása.
- A vízszintes berendezések, vizesblokk csöveket mindig függőlegesen alatt a készüléket.

átmérő	Portré montázs	horizontális
Ø255	Lásd a képet ② mod.S . ③ mod.R	
Ø338 Ø380	Lásd a képet ② mod.S . ③ mod.R	Lásd a képet ⑥
Ø433	Lásd a képet ④ & ⑤	Lásd a képet ⑥
Ø505	Lásd a képet ⑤	

3.VÍZ CSATLAKOZÁS

- Meg kell tisztítani az ellátási vonalakat a hidraulikus kapcsolatot. A kapcsolat a melegvíz kilépő is el kell végezni egy öntöttvas vagy acél hüvely vagy dielektromos hüvelyt a korróziós a tárolási cső elkerülése érdekében (közvetlen kapcsolat vas / réz). Használata sárgaréz tilos.

INSTALLATION NYOMÁS ALATT: lásd Fig 7, 8, 9 & 10, 4.o.. Mindig helyezzen be egy új biztonsági eszközt a hidegvíz vonal memóriát, hogy a szabványok (EN 1487 Európában), a nyomás a 0,7 vagy 0,9 MPa

(7 vagy 9 levelezési bar) miatt a névleges nyomás, átmérője 1/2 "és 3/4" (p 2. táblázat).

INSTALLATION NYOMÁS: lásd Fig 11 & 12, 4.o. A kínálat egy döntetlen-off pont, a telepítés egy opcionális speciális keverő elvégezhető.

- **közben melegszik, csepegő víz fordulnak elő a szelep, nem akadályozzák a csepp. A biztonsági berendezés, ha van, nem felelnek meg a telepítés Franciaország területén (Franciaország és tengerentúli), ne használja őket.**

4.ELEKTROMOS CSATLAKOZÁS

- Lásd a megfelelő ábrákat 2.o. és 5 (lásd ábra 13, 14, 15, 16, 17, 18, 19, 20).

- A bojler kell csatlakoztatni, AC 230V és működtetni. A készülék egy merev kábel 2,5 mm² vezeték csatlakozik. Használjon szabványos kábelezés (merev vagy rugalmas kábel), kalibrált fedezni. Eszközök közvetlen kapcsolódáshoz kábel vagy csatlakozó. Franciaország termék dugóval szigorúan tilos, és lehet értékesíteni vagy telepített. Mindig földelje a kábel a földelő vezeték vagy földelje a megfelelő terminál jelzéssel ellátott. Ez a kapcsolat szükséges biztonsági okokból. Sárga hosszabbnak kell lennie hogy a fázisok - az föld zöld. A telepítés előtt kell lennie a készülék fel kell szerelni a bipoláris kapcsoló (kapcsolattartó nyitása legalább 3 mm, biztosíték, megszakító). Ha HIDRAULIKUS vannak kapcsolatai szigetelt anyag, az áramkör egy eltérés megszakító 30 mA helyi szabványoknak megfelelően biztosított. Thermal Circuit Breakers: Minden termék jön egy termosztáttal ellátott termikus megszakító kézi indítás, a készülék kikapcsol túlmelegedés esetén. Abban az esetben, biztonsági lekapcsolás A: Húzza ki az áramellátást, mielőtt bármilyen műtétet. B: Távolítsa el a műanyag fedelet. C: Ellenőrizze az elektromos csatlakozást. D: biztonság reset. Abban az esetben, ismételt kiváltó, cserélje ki a termosztátot. Soha ne áthidalni a biztonság és a szabályozás termosztát. Csatlakoztassa a tápkábelt a kábelsarukat, vagy a termosztát bemenet.

5.ÜZEMBE

- **Soha ne üzemeltesse a STORE víz nélkül: Modellek egy elektromos fűtőelem biztosan sérült. Töltse fel a tartályt teljesen. Bekapcsolása előtt nyissa meg a forró víz csapok, hogy a levegő eltávozhasson.** Amikor a víz folyik a meleg víz csapot a tartály tele. Ellenőrizze a tömítettséget a csövek és a perem tömítés alatt a műanyag fedelet. Abban az esetben, ha a szivárgás, húzza meg a csavarokat mérsékelten. Ellenőrizze a működését a hidraulikus alkatrészek és a biztonsági szelep.

- Kapcsolja be a készüléket. Az elegyet 15 és 30 perc, attól függően, hogy a teljesítmény a fűtőelem, a víz csöpög a biztonsági szelep. Ez normális jelenség, és mivel a tágulási víz. Ellenőrizze, hogy a csatlakozó tömítettséget és tömítettséget. Során a fűtési és attól függően, hogy a víz minősége, a memória lehet, hogy egy szakács hangot. Ez a zaj normális, és nem jelenti azt, hogy probléma van a készülék. A termosztát gyárilag 65 ± 5 ° C. MEGJEGYZÉS: Ha folyamatos gőz vagy forró víz jön ki a biztonsági szelep, vagy megnyitásáról csaptelep, azonnal kapcsolja ki a memória és hívjon egy profi.

6. KARBANTARTÁS

-**Mielőtt távolítsa el a műanyag fedelet, hogy a készülék ki van kapcsolva, hogy elkerülje a sérülés vagy áramütést okozhat. Az ápolási szolgáltatást kell elvégezni a felhasználó.** Működtesse a biztonsági szelep minden hónapban, hogy megakadályozzák a meszesedést, és biztosítja, hogy nem lesz blokkolva. Nem hajtja végre ezt a karbantartási károsodást okozhat és érvényteleníti a garanciát. Karbantartás szakképzett személyzet V: Távolítsuk el a mézsiszap elhelyezett: csontritkulás. Ne karcolás vagy a ragasztó a falakon méz hit károsodásának elkerülése érdekében a bevonatot. Ne felejtse el megváltoztatni a tömítést, és ellenőrizze, hogy nem szivárog a víz az első fűtést. B: egységek magnézium anód: magnézium anód változik minden két év, vagy ha a átmérője kisebb, mint 10 mm. C: A cseréje Direktheizelements megköveteli a kiürítést a memória és a változás a tömítést. Szereljük be a kályhát, húzza meg az anyákat mérsékelten (keresztben), ellenőrizze, hogy nem szivárog az első fűtési van, húzza meg újra, ha szükséges. D: Drain: Kapcsolja ki a tápfeszültséget és a hideg víz, forró víz csapok és nyissa ki a leeresztő szelep ór. A pult alatti tároló, húzza ki a tömlőket és helyezze fejfelé lefelé folyjni. FONTOS: A cserélhető részek: termosztát, tömítés, fűtés, magnézium anód, kábel, fedél, villanykapcsoló. A jótállás korlátozott felhasználásának eredeti alkatrészek a gyártó. Tanácsok a felhasználó számára: A

-36-

kemény víz TH> 20 ° C (> 200 ppm), akkor ajánlott, hogy a víz lágyabb. Ha a vízlágyító használnak, a maradék víz keménysége nagyobb, mint 15 °-f kiürítették esetén tartós távolléte, különösen télen, a készülék, majd kövesse az utasításokat az üzembe.

7. GARANCIA (HU)

- A bojler kell telepíteni, üzemeltetni és karbantartani szerint a technika állása, valamint a vonatkozó szabványok szerinti országban a telepítés és az utasításokat az útmutatóban. Az Európai Unióban, ez az egység rendelkezik jogi garanciát a fogyasztó összhangban a 1999/44/EK irányelvet, a garancia érvényes a szállítás időpontját az áruk a fogyasztó számára. A jótállás kizárólag ezek a termékek egy kiterjesztett garancia, csak a szabad cseréje a tartályok azonosított hibás és alkatrészek, anélkül, hogy a munkaerő-és szállítási költségek. Lásd az alábbi táblázatot. Ez a garancia nem érinti a jogokat ahonnan részesülhet eredményeként a törvényes garanciális időszak. Ez vonatkozik abban az országban a termék megvásárlása, ha telepítve van az ugyanazon a területen. Bármilyen kárt kell jelenteni kicserélését megelőzően ügynök szerint a garancia, és a készülék be kell nyújtania a biztosítási szakemberek és tartják a gyártó.

	PC/E-SERIES/EGO	OPRO/OPRO+/CERAMIC/STEATITE
Beleértett garancia	2 év	2 év
További garancia a tartály és a vízmelegítő	+1 év	5 év

- Kivételek: kopó alkatrészek: magnézium anódot ... Eszközök, amelyek nem hozzáférhetőek (hozzáférés javítása, karbantartása vagy vizsgálat). Készülékek abnormális környezeti feltételek: hideg, időjárás, víz rendellenes kémiai tulajdonságok ezen kívül ivóvizet kritériumok rács teljesítmény csúcsokat. Felszerelése a berendezés függetlenül a vonatkozó

szabványok szerinti országban létesítmény: a hiányzó vagy hibás biztosíték, rendkívüli korrózió helytelen hidraulikus csatlakozások (vas / réz érintkező), helytelen földelés, rossz kábel vastagság betartásának elmulasztása a kapcsolatot rajzok ebben a kézikönyvben. Berendezések, amelyek nem tartották megfelelően ezeket az utasításokat. Javítása vagy cseréje részeinek vagy alkatrészeinek a készülék nem megfelelően végzik, vagy nem engedélyezett garanciális szerviz cég. A csere alkatrész nem terjed ki a garanciális időszak az eszközhöz. A garancia csak azokra a termékekre, amelyek elismerték az érintett társaság a garanciális munka hibás. Szükséges, hogy a termékek álljon regenerált. - A jótállási szolgáltatás, forduljon a forgalmazóhoz vagy a telepítő. Ha szükséges, a kapcsolat: ATLANTIC International Telefon: (+33) 146 836 000, Fax: (+33) 146 836 001, 58 av Gen. Leclerc 92340 Bourg-la-Reine (Franciaország), Tel: 0080038713858 (Belgium), tájékoztatja Önt a szükséges lépéseket.

Típus / Referencia:		BÉLYEGZŐ DEALER
Sorozatszám:		
Neve és címe az ügyfél:		

✂

БЪЛГАРСКИ (BG)

ВНИМАНИЕ: Този уред не е предназначен за ползване от хора (включително деца) с физически, сетивни или психични отклонения или хора, които нямат опит или познания, освен ако не са под наблюдението на хора, които знаят как се използва уреда. Трябва да се внимава деца да не си играят с уреда. Този уред не е предназначен за употреба от деца под 8 годишна възраст без придружител, хора с нарушени физически, сетивни или психически нарушения, или от хора без нужните знания, освен ако не са предварително инструктирани и надзиравани от лице, отговорно за тяхната безопасност. Деца под 8 годишна възраст не трябва да бъдат оставяни да си играят с уреда, да го почистват или да извършват каквато и да било дейност по неговата поддръжка.

МЯСТО

1. **ВНИМАНИЕ!** Уредът е тежък, работете внимателно:

-37-


- 1.1 Инсталирайте уреда в помещение, където ще е защитен от замръзване. Ако уредът се повреди поради подмяна или немонтиране на предпазния клапан, гаранцията отпада.
- 1.2 Уверете се, че стената, на която е монтиран уредът може да издържи неговата тежест, когато е пълен с вода.
- 1.3 Ако уредът ще се монтира в помещение, където температурата е по-висока от 35°C, осигурете достатъчна вентилация.
- 1.4 Не монтирайте уреда в зони V0, V1 и V2 в баня (виж фиг. 1, стр.3). Ако бойлерът ще се монтира над жилищно помещение, осигурете съд за оттичане на водата, свързан към

канализационната система. Монтирайте уреда на място, където лесно ще се обслужва.

- 1.5 Спазвайте стриктно инструкциите за монтаж фиг. 1.
- 1.6 Този продукт може да бъде използван на максимална надморска височина от 3000 метра.
- 1.7 Ако използвате полипропиленова тръба е силно препоръчително да монтирате термостатичен регулатор на изхода на бойлера. Той се настройва съгласно изискванията на използваното оборудване.
- 1.8 Стенен монтаж на вертикален или хоризонтален уред: За да може да се подменя нагревателният елемент е необходимо
- 1.9 да оставите свободно място от 300mm между краищата на тръбите и стената.
- 1.10 Изключете електрическото захранване преди да свалите капака, за да избегнете риск от нараняване или токов удар.
- 1.11 Електрическата инсталация трябва да е снабдена с двуфазен прекъсвач на входа на уреда (предпазител, прекъсвач), в съответствие с действащите законови разпоредби в страната на приложение (30mA дефектно-токова защита срещу оттечи).
- 1.12 Ако захранващият кабел се повреди, той трябва да бъде заменен с оригинална част, осигурена от производителя или сервизната база.
- 1.13 На изхода на бойлера задължително трябва да бъде монтиран предпазният клапан на място, където ще бъде защитен от замръзване (или всеки друг уред, който ще ограничи налягането във водосъдържателя до 0.7 или 0.9 MPa, (7 или

-38-

- 1.14 9 bar) в зависимост от номиналното налягане, с размери $\frac{1}{2}$ " or $\frac{3}{4}$ " и според изискванията на местното законодателство (виж табл. на стр.2).
- 1.15 Отваряйте често предпазния клапан, за да предотвратите отлагането на котлен камък и проверявайте да не е блокиран.
- 1.16 Не може да се поставя каквото и да било хидравлично приспособление между входа на студената вода на бойлера и предпазния клапан. Монтирането на редуцир-вентил (не се доставя) е необходимо, ако налягането на водата надхвърля 0.5 MPa (5 bar).

- 1.17 Свържете предпазния клапан към тръбата за изходяща вода на място, където ще е защитен от замръзване и под наклон, за да осигурите оттичане на водата, разширена при нагряването или за да може бойлерът да се дренажира.
- 1.18 Използваните тръби трябва да издържат на налягане 1 MPa (10 bar) и температура 100° C.
При източване: Изключете електрическото захранване и захранването със студена вода, отворете кранчетата за топла вода и предпазния клапан. За източване на бойлер за монтаж под мивка, разкачете хидравличните връзки и обърнете уреда.
- ЗАБЕЛЕЖКА** : за модели, които се монтират под мивка, трябва да спрете притока на вода и да възстановите настройките до позиция изпразнено.
- 1.19 Продуктите, описани в това ръководство подлежат на промяна по всяко време, в съответствие с технологичните изисквания и стандарти за качество.
Тези продукти съответстват на директива 2014/30/UE относно електромагнитна съвместимост, 2014/35/UE относно ниско напрежение, 2011/65/UE относно ROHS, във връзка с регламент 2013/814/UE, който допълва директива 2009/125/ЕС за екодизайн.
- 1.20 Не изхвърляйте бойлера, а го предайте в  предназначените за целта места за рециклиране.
- 1.21 Можете да получите инструкцията за експлоатация на този продукт, като се свържете с търговския отдел.

-39-

2. МОНТАЖ

- Спазвайте съответните диаграми стр.2 & 3 (виж таблицата вдясно):
- Оставете разстояние от 300 mm под тръбите за подмяна на нагревателния елемент.
- При вертикален монтаж на уреди с Ø 505, ако стената не е достатъчно устойчива може да използвате допълнителната стойка за подов монтаж. Дори в този случай е задължително да закрепите уреда за стената с горната скоба, за да се избегне накланяне.

Диаметър	Вертикален монтаж	Хоризонт. монтаж
Ø255	Виж фиг. ② mod.S . ③ mod.R	
Ø338 Ø380	Виж Фиг. ② mod.S . ③ mod.R	Виж фиг. ⑥
Ø433	Виж фиг. ④ & ⑤	Виж фиг. ⑥
Ø505	Виж фиг. ⑤	

- При хоризонтален монтаж, тръбите за водните връзки трябва винаги да бъдат разположени във вертикално положение под уреда.

3. СВЪРЗВАНЕ НА ХИДРАВЛИЧНИТЕ ВРЪЗКИ

- Всички водопроводни тръби трябва да бъдат почистени преди свързване на хидравличните връзки. Свързването на извода за топлата вода трябва да се направи, като се използва чугунена или стоманена муфа или изолационна част, с оглед да се избегне корозирането на тръбите (поради директния контакт между медта и желязото). Не трябва да се използват месингови фитинги.

МОНТАЖ ПОД НАЛЯГАНЕ: Виж фиг. 7, 8, 9 & 10, стр.4. ТРЯБВА да бъде монтиран предпазен клапан на тръбата за студената вода, в съответствие със стандартите (Европейска норма EN 1487), с налягане от 0.7 или 0.9 MPa (7 или 9 bar) в зависимост от номиналното налягане и с диаметър 1/2" или 3/4" (Таблица на стр.2).

МОНТАЖ БЕЗ НАЛЯГАНЕ: Виж фиг. 11 & 12, стр.4. Инсталацията трябва да бъде комплектована със специална смесителна батерия (не се доставя).

Всеки път, когато бойлерът работи, водата ще тече от смесителя. Не блокирайте струята.

4. ЕЛЕКТРИЧЕСКО СВЪРЗВАНЕ

- Спазвайте съответните диаграми стр.2 & 5 (Виж фиг. 13, 14, 15, 16, 17, 18, 19, 20).
- Бойлерът трябва да бъде свързан и захранен само с еднофазен ток AC 230V. Свържете бойлера посредством твърда връзка със сечение 2,5mm². Използвайте стандартен кабел (за неподвижно поставяне или с подсилена омержена обвивка), който да свържете към калиброваната клемма в корпуса.
- Ако уредът ще се свързва с кабел или щепсел (не е разрешено във Франция) го свържете директно.
- Заземителният проводник ТРЯБВА да бъде заземен или свързан към мястото на клемата, означено с ⊕. Това свързване е задължително от съображения за сигурност. Жълто-зеленият заземителен проводник трябва да бъде по-дълъг от проводниците на фазите. Инсталацията трябва да има на входа на уреда двуполусен прекъсвач (ел.контактът се отваря минимум 3мм.: фаза, ел.прекъсвач). Ако кабелите имат изолационни материали, ел.контакторите трябва да бъдат защитени с 30 mA дефектно-токова защита срещу оттечи, съгласно действащите закони в страната на приложение.
- **Термостат:** Всички наши продукти са снабдени с термостат с ръчно пренастройване, което изключва захранването на бойлера в случай на прегряване. В случай, че термостатът продължи да изключва **A:** изключете захранването, преди да предприемете други действия. **B:** махнете капака. **C:** проверете ел.връзките. **D:** рестартирайте термостата. Ако електро-термичната защита продължи да изключва, сменете термостата. Никога не шунтирайте защитата или термостата. Свържете захранването само чрез клемма.

5. СТАРТИРАНЕ

- **НИКОГА НЕ ВКЛЮЧВАЙТЕ УРЕДА ПРАЗЕН:** При всички модели с електрически нагревателен елемент, това неизбежно ще доведе до повреда. Преди да го включите, отворете крана за топлата вода, обезвъздушете тръбите и напълнете бойлера. Проверете дали тръбите или фланеца под капака не текат. В случай на теч, пристегнете внимателно. Проверете хидравличните връзки и предпазния клапан.
- Включете уреда. След 15 до 30 минути, в зависимост от обема на бойлера, вода трябва да започне да капе от дренажа. Това е нормално и се дължи на разширението на водата. Проверете дали връзките и уплътненията са сухи. По време на загряване, в зависимост от качеството на водата, от бойлера може да се чува шум и свистене.
- Този шум е нормален и не индикира проблем в бойлера. Термостатът е фабрично настроен на 65 ± 5 ° C. **Ако от дренажния извод или смесител постоянно излиза пара или вряща вода, изключете захранването и се свържете с квалифициран техник.**

6. ПОДДРЪЖКА

- **Преди да свалите капака, уверете се, че захранването е изключено, за да се избегне всякакъв риск от нараняване или токов удар. За потребителя:** Отваряйте възвратния клапан веднъж месечно. Ако това не се прави, може да доведе до повреда, която не се покрива от гаранцията. **За квалифициран техник: A:** Натрупване на котлен камък: Почистете отлаганията на котлен камък, като не ги стържете или отчупвате, за да не нарушите целостта на емайла. Не забравяйте да смените уплътнителя. След като сглобите отново уреда, проверете за теч по време на първото загряване. **B:** Сменяйте магнезиевия анод на всеки 2 години или когато диаметърът му стане по-малък от 10mm. **C:** При подмяна на защитата на нагревателя или анода, изпразвайте бойлера и подменяйте уплътнението. Монтирайте отново нагревателя и затегнете внимателно винтовете (противоположните винтове един след друг), проверете за теч при първото загряване и затегнете отново, ако е необходимо. **D:** Изпразване на уреда: Изключете захранването и подаването на студена вода, отворете крана за топла вода и предпазния клапан. При уреди за монтаж под мивка, разкачете хидравличните връзки и обърнете бойлера. **Сменяеми части: термостат, уплътнения, нагревател, магнезиев анод, свързващ кабел, външен кожух, светлинен индикатор, прекъсвач.** Гаранцията важи само при употреба на оригинални части от производителя. **СЪВЕТ КЪМ В случай на твърда вода с TH > 20 ° f (>200 ppm), препоръчваме водата да се третира. При употреба на омекотител, твърдостта трябва да остане над 15 ° f.** В случаи на продължително отсъствие и особено през зимата, изпразнете уреда и следвайте инструкциите за стартиране.

-40-

7. ГАРАНЦИЯ (BG)

- Бойлерът трябва да се инсталира, експлоатира и поддържа в съответствие с техническите изисквания и със стандартите, които са в сила в страната на приложение, както и инструкциите в това ръководство. В Европейския съюз това устройство има законова гаранция, предоставяна на потребителите по силата на Директива 1999/44/ЕО и взлиза в сила от датата на доставка на стоките до потребителя. В допълнение към законовата гаранция, някои продукти са с удължена гаранция, ограничена до безплатна подмяна на водосъдържателя и компоненти, признати като дефектни, като не се включват подмяната и транспортните разходи. Вижте таблицата по-долу. Гаранцията е съобразена със стандартите в страната на приложение. Тя се прилага в държавата на покупка на продукта, при условие че той е монтиран на същата територия. Дилърът или вносителят трябва да бъде информиран за всяка повреда, преди продуктът да бъде подменен съгласно гаранцията и уредът да бъде подготвен за проверка от сервизната база или производителя.

	PC/E-SERIES/EGO	OPRO/OPRO+/CERAMIC/STEATITE
Законова гаранция	2 години	2 години
Допълнителна търговска гаранция на водосъдържатели и емайлирани нагревателни елементи	+1 години	5 години

- Изключения: износващи се части: магнезиев анод... оборудване, което не е достъпно (затруднен е достъпът за поправка, поддръжка или оценка). Уреди, изложени на необичайни условия на околната среда: замръзване, лошо време, вода с необичайни химически характеристики извън установените критерии, електрическо захранване с високи мощности. Оборудване, инсталирано без спазване на действащите стандарти в страната на приложение: липса или неправилно сглобяване на обезопасените схеми, необичайни корозионна дейност на хидравличните принадлежности (желязо / мед контакти), неправилно заземяване, недостатъчна дебелина на кабела, неспазване на указаните връзки на схемите на инструкциите. Оборудването не е монтирано и/или експлоатирано съобразно инструкцията. Поправка или подмяна на части или компоненти от оборудването, неоторизирани от сервизната база. Подмяната на компонент не удължава гаранционния срок. Гаранцията се прилага за продукти, признати за дефектни от сервизната база, отговорна за поддръжката им.
- За претенции по гаранцията се свържете с вносителя или дилъра. При необходимост се свържете с: ATL International Tel: (+33) 146 836 000, факс: (+33) 146 836 001, 58 AV Gen. Leclerc 92340 Bourg-la-Reine (Франция), Tel: 0080038713858 (Белгия). На този адрес ще Ви информират как да процедурате.

Вид / Модел:		ПЕЧАТ ОФЕРТА
Сериен номер:		
Наименование и адрес на клиента:		

✂

EESTI (ET)

Hoiatus: Seade ei ole mõeldud kasutamiseks lastele, füüsilise, sensoorse või vaimse puudega inimestele või inimestele kellel puuduvad teadmised ja kogemused tööks antud seadmega, välja arvatud juhud kui nad kasutavad seadet isikute järelevalve all, kes vastutavad seadme ohutu töö eest või on nad saanud eelnevalt vajaliku väljaõppe.

Lapsi tuleb valvata, et nad seadmega ei mängiks. Lapsed alates 8 eluaastast, isikud kellel puuduvad tehnilised teadmised võivad kasutada seadet pärast seda, kui neid on tutvustatud seadme ohutu kasutamise eeskirjadega, kuidas seadet kasutada ja arvesse on võetud kõiki riske. Seadme puhastamine ja tehniline hooldus laste poolt on keelatud.

PAIGALDUS

1. TÄHELEPANU! Seade omab suurt kaalu, ettevaatust käsitlemisel.

1.1 Boiler paigaldatakse külmumiskindlasse ruumi. Boileri

-41-

riknemine kaitsearmatuuri ebaõige paigaldamise, külmumise tõttu, kaitsearmatuuri mittekasutamise tõttu ei kuulu garantiikorras lahendamisele.

1.2 Veenduge, et sein kuhu boiler paigaldatakse suudaks kanda veega täidetud boileri raskust.

1.3 Kui boiler paigaldatakse ruumi, kus ümbritsev temp. on pidevalt kõrgem kui 35°C, peab ruum olema ventileeritav.

1.4 Vannituppa paigaldamisel ei tohi boilerit paigaldada tsooni V0, V1 ja V2 (vt. joonis 1 lk.3). Kui boiler paigaldatakse eluruumidesse või

eluruumide kohale tuleb ette näha võimalus kaitsearmatuuri äravoolu ühendamiseks kanalisatsiooni. Paigaldage boiler kohta, kuhu on lihtne ligi pääseda.

- 1.5** Vaatage paigaldamise skeemi joonis 1.
- 1.6** Seade on ette nähtud kasutamiseks maksimaalsel kõrgusel 3000 m.
- 1.7** Kui kasutatakse kunstmaterjalist veetorusid on soovitatav kuumavee väljundile monteerida termo- regulaator, et oleks vastavalt materjali parameetritele võimalik reguleerida väljundvee temperatuuri
- 1.8** Vertikaalse/horisontaalse boileri paigaldus: boiler paigaldatakse selliselt, et oleks võimalik vahetada küttekeha. Vaba ruum tuleb jätta vertikaalse boiler alla / horisontaalse boileri küljele min. 300mm. Boilerit N3C (Ø338) võib paigaldada seinale nii vertikaalselt kui horisontaalselt. Horisontaalsel paigaldusel peavad veetorud jääma vasakule küljele. Sel juhul juhul peab vasakule jääma vaba ruum min. 300mm.
- 1.9** Enne elektriosa kaane avamist kontrollige, et boiler oleks lahti ühendatud vooluvõrgust, et vältida voolu alla sattumist.
- 1.10** Elektriühendusel tuleb paigaldada mitmepooluseline lüliti kontaktivahega vähemalt 3 mm. Rikkevoolukaitse paigaldamisel peab rakendumisvool olema 30mA.
- 1.11** Kui elektrikaabel on vigastatud tuleb ta asendada samasuguste parameetritega kaabliga. Elektri kaabli peab asendama kvalifitseeritud spetsialist.
- 1.12** Kaitsearmatuur tuleb paigaldada külmumiskindlasse ruumi. Kaitsearmatuuri tööparameeter on 0,7 või 0,9 MPa (7 või 9 bar) mõõduga 1/2" või 3/4" (vaata tabel lk.2).

-42-

Kaitsearmatuuri tööparameetrit saab vaadata boileri tootesildilt. Kaitsearmatuur peab vastama kehtivatele normidele (EN 1487)

- 1.13** Kord kuus kontrollige kaitseklapi ülesurve mehhanismi korrasolekut, et hoida ära katlakivi ja ummistuse teket.
- 1.14** Hüdraulilised lisaseadmed ei tohi asuda kaitsearmatuuri ja boileri vahel. Kaitsearmatuur tuleb ühendada vahetult külma vee sisendile. Kui veetorustiku surve on suurem kui 0,5 MPa (5 bar), tuleb torustiku ja kaitsearmatuuri vahele ühendada survealandaja (pole komplektis).

1.15 Mõningane leke klapi äravoolust vee soojenemise ajal on loomulik, seega soovitame ühendada klapi äravool vooliku abil põhiäravooluga. Leke tagab boileris etteantud töösurve.

1.16 Kasutatav torustik peab kannatama vee temperatuuri 100° C ja survet 1 MPa (10 bar).

1.17 Boileri tühjendamine. Katkestage elektriühendus ja sulgege külma vee pealevool. Eemaldage külmaveesisendile monteeritud kaitsearmatuur. Avades kuumaveekraani, tühjeneb boiler läbi külmavee sisendtoru.

Mudelid mis on paigaldatud kraanikausi alla: Katkestage elektriühendus. Sulgege külma vee pealevool. Ühendage lahti veeühendused. Boileri tühjendamiseks pöörake boiler teistpidi.

1.18 Need seadmed vastavad elektromagnetlise ühilduvuse direktiivi 2014/30/EL, madalpingeseadmete direktiivi 2014/35/EL ja ROHS-direktiivi 2011/65/EL nõuetele ning Euroopa Komisjoni delegeeritud regulatsioonile 2013/814/EL, mis täiendab ökodisaini direktiivi 2009/125/EÜ.

1.19 Boilerit ei tohi visata prügikasti vaid tuleb viia sellekt etteneähtud kogumispunkti, kus seeutiliseeritakse.



1.20 Juhendid on saadaval järelteenuseid pakkuva firma käest, kelle kontaktid.

2. PAIGALDAMINE

Vaadake tabelleid lk. 2 ja 3 (tabel paremal)

- Veenduge, et vaba ruum vertikaalse boileri alla/horisontaalboileri küljele oleks min. 300mm., et võimaldada küttekeha vahetamist

- Kui sein ei ole piisavalt tugev vertikaalsete boilerite Ø 505 seinale kinnitamiseks, võib boileri toetada spetsiaalsele tugijalale (lisavarustus). Seinale kinnitamine on kohustuslik.

- Horisontaalse boileri paigaldamisel (v.a. multipositsioneeritavad boilerid N3C) peavad külmaveesisend ja soojaveeväljund olema suunatud alla.

Diameeter	Vertikaalne paigaldus	Horisontaal paigaldus
Ø255	Vt. joon. 2 mod.S . 3 mod.R	
Ø338 Ø380	Vt. joon. 2 mod.S . 3 mod.R	Vt. joon. 6
Ø433	Vt. joon. 4 & 5	Vt. joon. 6
Ø505	Vt. joon. 5	

3. HÜDRAULILINE ÜHENDAMINE

3.1 Hüdrauliline ühendamine tuleb teostada lähtudes antud riigis kehtivatest normidest. Paigaldust teostagu kvalifitseeritud spetsialist (vt. joonis 7, 8, 9 ja 10 lk. 4)

- Külmaveesisend on tähistatud sinise võruga, kuumaveeväljund punase võruga.

- Hüdraulilisel ühendamisel kasutage alati uut kaitsearmatuuri. Kaitsearmatuuri tööparameeter on 0,7 või 0,9 Mpa (7 või 9 bar) mõõduga 1/2" või 3/4" (vaata tabel lk.2). Kaitsearmatuuri tööparameetrit saab vaadata boileri tootesildilt. Kaitsearmatuur peab vastama kehtivatele normidele (EN 1487)

- Kohustuslik on ühendada kaasasolev kaitsearmatuur vahetult külmaveesisendile (garantiinõue) v.a. survevaba ühendus.

- Kaitsearmatuuri ei tohi paigaldamisel üle pingutada, see võib rikkuda vedrumehhanismi (antud juhul katkeb garantii).

- Ühendus kuumaveeväljundile teostatakse dielektrilise vahemuhi, terasest või malmist muhi abil (garantiinõue). Seda selleks, et vältida korrosiooni /otsene raua-vase kontakt/. Keelatud on kasutada messingist elemente.

- Boileri ühendamisel külmavee võrku tuleb vahele monteerida sulgurventiil/kraan (pole komplektis) , et boileri tühjendamise vajadusel oleks võimalik pealevool kinni keerata

- Kui veevõrgu surve ületab 0,5 MPa (5 bar), tuleb kaitsearmatuuri ja veetrassi vahele ühendada survealandaja (pole komplektis)

- Kasutatav torustik peab kannatama 100°C ja survet 1 MPa (10 bar).

3.2 Boilerit on võimalik ühendada ka nn.survevabal (avatud) kujul. Seejuures tuleb kasutada spetsiaalset segisti ning ühendus teostada vastavalt survevaba boileri tööpõhimõttele. Sel režiimil ei paigaldata kaasasolevat kaitsearmatuuri (vt.joonis 11, 12 lk.4)

mõningane leke kaitsearmatuuri äravoolust vee soojenemise ajal on loomulik /termiline paisumine/, seega soovitage ühendada kaitsearmatuuri äravool vooliku abil põhiäravooluga. Leke tagab boileris etteantud töösurve.

4. VOOLUVÕRKU ÜHENDAMINE

-Boilerid N3C (Ø338) ja D400 BC (Ø433) on keraamilise küttekehaga. Teised seeriad on sukelküttekehaga. Vaadake tabeleid lk. 2&5 (vt. joonis 13,14,15,16,17 ja 18)

-Boiler ühendatakse kaabli abil ühefaasilise vooluvõrgu **230V MAANDUSKONTAKTIGA** pistikupessa. Sisemine vooluühendus on teostatud tehases. Kui el.kaabel puudub, tuleb ühendus teostada vastavalt seadmel toodud skeemile ja vastavuses riigis kehtivatele normidele. Töid teostagu kvalifitseeritud spetsialist.

- Elektriühendusel tuleb paigaldada mitmepooluseline lüliti kontaktivahega vähemalt 3 mm. Rikkevoolukaitse paigaldamisel peab rakendumisvool olema 30mA. Kui veetorustik on dielektrilisest materjalist on rikkevoolukaitsme paigaldus kohustuslik.

-Enne ühendamist kontrollige, kas vooluvõrgu parameetrid vastavad boileri omadele **MAANDUS** on kohustuslik (garantiinõue). Kõik boilerid on varustatud termostaadiga. Vee ülekuumenemisel rakendub termostaadi **kaitsesüsteem**. Selle taastamiseks A. lülitage välja vooluvarustus B. eemaldage kattedkilp C. vajutage termostaadi taastuslülitile D.paigaldage kattedkilp E.taastage vooluvarustus. Kui seade ikka ei tööta, kutsuge spetsialist.

- Kui elektrikaabel on vigastatud tuleb ta asendada samasuguste parameetritega kaabliga. Elektrikaabli peab asendama kvalifitseeritud spetsialist.

5. KÄIVITAMINE

BOILERIT EI TOHI KUNAGI ILMA VEETA TERMOSES PINGESTADA.

-Avage külma vee pealevool. Avades soojaveekraani täitub boiler veega kuni kogu õhk on välja surutud s.t. soojaveekraanist väljub vesi.

-Kontrollige lekete puudumist, vajadusel pingutage ühendusi

-Ühendage boiler vooluvõrku

-Mõningane leke kaitsearmatuuri äravooluavast vee soojenemise käigus ca. 15-30 minuti pärast on loomulik, kuna lastakse välja liigne vesi, vältimaks ülerõhu tekkimist. **MÄRKUS-** boiler soojenemise faasis võib sõltuvalt vee kvaliteedist tekkida mõningane nn."veekatla müra". See on normaalne ning ei tähenda mingit viga boileri juures.

-Tehase poolt on termostaat seadistatud $65 \pm 5^\circ\text{C}$. Reguleeringut on võimalik muuta pöördlülitil abil. Kontrolllamp põleb kogu soojenemise faasi ajal.

kui soojaveekraanist tuleb auru või keeva vett, katkestage vooluvarustus ja kutsuge spetsialist.

6. HOOLDUS

Enne igasuguse hooldustöö alustamist tuleb boiler vooluvõrgust lahutada! Vahetatavad varuosad on:1.termostaat 2.tihend 3.küttekeha koos flantsiga 4.kontrolllamp 5.magneesiumanood 6. elektrikaabel. Esimene hooldus tuleb läbi viia peale kolme tööaastat (garantiinõue), edasi iga kahe aasta järel (või tihemini, sõltuvalt vee kvaliteedist). Samaaegselt on soovitatav kontrollida anodi olukorda ja termose sisepinda. Kulunud anood (läbimõõt alla 10mm) vahetada (anood kui kulvdetail ei kuulu garantiikorra vahetamisele). Eemaldada siseanuma põhja kogunenud mustus ja lahtised katlakivi tükid. Siseanuma seinu mitte kraapida – see võib vigastada emailikihti. Võimalik tekkinud katlakivi eemaldada, kasutades vastavaid vahendeid.

Hooldusjärgsel montaažil on soovitatav kasutada uut tihendit. Piirkondades, kus vesi on väga kare $\text{TH} > 20 \text{ f} (> 200 \text{ ppm})$ võib kasutada vee pehmendajat, tehes seda kooskõlas kehtivate normidega. Garantii seeläbi ei kao. Pikema eemalviibimise puhul, eriti talvel, laske boiler veest tühjaks ning taaskäivitamisel tegutsuge vastavalt käivitamise juhendile.

7. GARANTII (ET)

Vastavalt tehase ja kauba maaletooja, AS PLASTOR vahelisele kokkuleppele antakse tarbija tarvis tootele garantii müügikuupäevast:

- 5 aastat termosele, 2 aastat elektriosale – N3C (SLIM), D400 (Opro+), D400 STEATITE

- 3 aastat termosele, 2 aastat elektriosale - PC, N4 seeria boileritele N4E (E-Series), N4L (Round)

Garantii andja: **AS PLASTOR**, Hoiu 7, 76401 Laagri, Harjumaa, tel. 6796756, e-mail: plastor@plastor.ee, koduleht www.plastor.ee

Garantii kehtivuse eelduseks on müüjatempel, -allkiri ning müügikuupäev boileri juhendil. Garantii kehtib ainult Eesti Vabariigi territooriumil. Turustamisel väljaspool EV-d vastutab garantii eest edasimüüja. Garantii näeb ette kõigi meie tehnilise personali poolt garantiile alluvaks praagiks tunnistatud osade väljavahetamist. Kahjutasunõuded on välistatud. Tähtsaimaks garantiitingimuseks on käesoleva juhendi nõuetest kinnipidamine.

ERITI RÕHUTAME:

- **magneesiumanoodi kontroll / vahetus – esimene kord pärast kolme tööaastat, seejärel iga 2 aasta tagant (või tihemini olenevalt vee kvaliteedist);**

- õige ühendus külmaveevõrku (ühendamisel soojaveevõrku katkeb garantii!);

- õige elektriühendus, maanduse olemasolu;

- kaasasoleva kaitseklapi ühendamine boileri külmaveesisendile;

- kaitseklapi töökorras olek – klapp pole vigastatud ülekeeramise tõttu.

- horisontaalboileriga kaasas oleva vahemuhvi ühendamine külmaveesisendi ja kaitseklapi vahele (kui on komplektis);

- dielektrilise vahemuhvi ühendamine vahetult boileri kuumaveeväljundile;

- õige veega täitmine - kuni lahtisest kuumaveekraanist väljub vesi;

- paigaldamine külmumiskindlasse ruumi;

- **garantiireklameerimisel tuleb boiler jätta seinale kuni meie spetsialisti saabumiseni. Mahavõetud boileri puhul ei saa me reklamatsiooni**

arvestada garantiiteenuse raames.

- valemäljakutse garantiireklamatsiooni nime all on tasuline. Mittetasumise korral katkeb koheselt garantii.

AS PLASTOR'i poolne garantii ei kehti samuti paigalduskoha iseärasuste tagajärjel tekkida võivate rikete korral (näit. vee mustumisest tingitud kaitseklapi ummistumine ning selle tagajärjed (õhupadi vms.)) -soovitame soojalt filtrit sissevoolutorustikku!, toitepinge kõikumine või mittevastavus boilerile vm. väline mõju. Küttekeha riknemine kuivalejäämise tõttu (tõestatav) ei allu garantiile.

SAMUTI ei kehti garantii:

- vigaste lisaseadmete (kraanid jms.) tõttu tekkinud rikete puhul;
- keemiliste või elektrokeemiliste mõjude tulemusena tekkinud rikete puhul;
- välismõjudest tekkinud rikete puhul;
- joogivee normatiividest kõrvalekalduva vee kasutamise puhul;
- veesurve puhul üle 5 bar'i kui pole monteeritud survealandajat
- elektriliste ülepingtonde korral;
- ebanormaalse katlakivi tekke korral küttekehale;
- võõraste (mitte ATLANTIC'u) varuosade kasutamise korral;

TEADMISEKS TARBIJALE: SURVEBOILER EI ANNA TEILE KORRAGA MAHUGA VÕRDVÄÄRSET KOGUST VALITUD TEMPERATUURIL VETT - iga väljunud liitri kuuma veega siseneb boilerisse veevõrgust liiter külma vett!

NB. Tootja jätab endale õiguse teha muudatusi toote juures toodangu täiustamise huvides. Kui need ei kajastu Teie boileri eestikeelses juhendis, pöörduge palun probleemide korra AS PLASTOR poole.

РУССКИЙ (RU)

Этот прибор не предназначен для использования лицами (включая детей) с ограниченными физическими, сенсорными или умственными способностями, или людьми без опыта или технических знаний, если им не было предоставлено специальное обучение по вопросам использования устройства со стороны контролирующего лица, ответственного за их безопасность. Детям запрещено играть с прибором. Этот прибор может быть использован детьми начиная с 8 летнего возраста, а также людьми с ограниченными физическими, сенсорными, умственными способностями или людьми без опыта или технических знаний, при условии, что их действия контролируются, и что ими была изучена инструкция по использованию прибора и все возможные риски принимаются во внимание. Чистка и обслуживание прибора не может производиться детьми без присмотра. Важное примечание: Установка водонагревателя должна отвечать действующим нормам страны, в которой устанавливается прибор.

УСТАНОВКА


Внимание: Изделие имеет большой вес, обращайтесь с ним осторожно.

-45-

1. Устанавливать прибор в помещении, где исключено его замерзание. Разрушение прибора вследствие блокировки органов безопасности или не использования предохранительного клапана не покрывается гарантией.
2. Убедиться в том, что стена выдержит вес прибора, наполненного водой.

3. Если прибор устанавливается в помещении или месте, где температура окружающей среды постоянно выше 35°C, необходимо предусмотреть возможность его проветривания.
4. В ванной комнате не устанавливайте прибор в объемах V0, V1 и V2 (см. рис. 1 стр.3) Если это невозможно из-за размеров, прибор можно установить в объёме V2 или же на максимальной высоте в объёме V1, если это горизонтальная модель. Если водонагреватель устанавливается над жилыми помещениями, необходимо предусмотреть водосборную ёмкость со стоком в канализацию.
5. Размещать прибор в легкодоступном месте.
6. Это изделие предназначается для эксплуатации на высоте до 3000 метров.
7. В случае использования пластиковых труб, настоятельно рекомендуется установка терморегулятора на выходе. Он будет отрегулирован в соответствии с производительностью используемого материала.
8. Установка вертикальная и горизонтальная настенная : Чтобы позволить замену нагревательного элемента в случае необходимости, следует оставить расстояние (минимум 300 мм) под водонагревателем (для вертикальной модели) и сбоку (для горизонтальной модели) для доступа к электрической части. (рис1).
9. Прежде чем снять крышку, убедитесь, что питание отключено, чтобы избежать риска травм или электрошока.
10. Электрическое подключение должно включать в себя многополюсный выключатель (автоматический выключатель или предохранитель) в соответствии с местными правилами установки. (дифференциальным прерывателем 30 мА).
11. Если кабель (шнур) поврежден, он должен быть заменен на оригинальный шнур или набор, доступный у производителя или в сервисном центре.

12. Новое предохранительное устройство (или любое другое устройство для сброса давления) давлением в 0,7 или 0.9 МПа (7 или 9 бар), размером 1/2 или 3/4" для гаммы Ø 505), должно быть обязательно установлено на входе в водонагреватель в соответствии с местными нормами, в помещении, где исключено его замерзание.

13. Устройство осушения предохранительного клапана должно быть периодически включено в работу для удаления накипи и проверки того, что прибор не заблокирован.
14. Запрещена установка каких либо гидравлических аксессуаров между клапаном безопасности и входом (подачей) холодной воды в прибор. Редукционный клапан (не поставляется в комплекте) требуется установить, когда давление превышает 0,5 МПа (5 бар).
15. Подключить предохранительное устройство к дренажной трубке в защищенном от мороза помещении, поддерживая её при этом на весу ; направить вниз, в сторону спуска воды,
16. в случае расширения нагретой воды или при спуске воды из водонагревателя.
17. Трубы должны выдержать температуру в 100°C и давление в 1 МПа (10 бар).
18. Корпус ЭВН должен быть заземлен⊕.
19. Слив: Отключить питание и холодную воду, открыть краны горячей воды, работать со сливным клапаном предохранительного устройства.
20. Изделия, описанные в этой инструкции, могут быть изменены в любое время, чтобы оставаться в соответствии с новыми технологиями и стандартами. Приборы соответствуют электромагнитным требованиям 2014/30/UE и требованиям по низкому напряжению 2014/35/UE, инструкции 2011/65/UE относительно ROHS и инструкции 2013/814/UE, дополняющей директиву 2009/125/ЕС по конструированию с учётом требований экологии.
21. Не выбрасывайте это устройство с общим мусором, он должен быть сдан в специализированный пункт для переработки. 
22. Инструкция по эксплуатации для этого прибора доступна на страничке послепродажного обслуживания сайта указанного.

Уважаемые покупатели! По вопросам гарантийного, сервисного и послегарантийного обслуживания на территории Российской Федерации обращайтесь по тел.: 8-800-100-21-77 – бесплатно с городских телефонов. С актуальным списком сервисных центров и развернутой информацией по эксплуатации можно

ОЗНАКОМИТЬСЯ НА САЙТЕ <http://www.atlantic-comfort.ru> ИЛИ ПО ТЕЛЕФОНУ 8-800-100-21-77.

2. УСТАНОВКА

- См. диаграммы, соответствующие п.2 и 3 (таблица):
- Для того, чтобы обеспечить возможность замены нагревательного элемента, необходимо оставить свободное пространство под нижними концами труб водонагревателя.
- После установки водонагревателя водяные соединительные трубы в обязательном порядке должны находиться в строго вертикальном положении над прибором.

Диаметр	Вертикальная установка	Горизонтальная установка
Ø255	см. Рис ② mod.S . ③ mod.R	
Ø338 Ø380	см. Рис ② mod.S . ③ mod.R	см. Рис ⑥
Ø433	см. рис ④ & ⑤	см. Рис ⑥
Ø505	см. рис ⑤	

3. ПОДКЛЮЧЕНИЕ ТРУБ

Перед подключением необходимо тщательно прочистить подающие трубы. Подключение на выходе горячей воды производится при помощи чугунной, стальной муфты или при помощи диэлектрического соединительного элемента. С тем, чтобы избежать коррозию труб (прямой контакт железо-медь), запрещается использовать соединительные элементы из латуни.

1. **УСТАНОВКА ПОД ДАВЛЕНИЕМ:** (см. рис. ⑦, ⑧, ⑨ & ⑩, p.4) На входе водонагревателя **обязательно установить новый узел безопасности**, который соответствовал бы действующим нормам (в Европе EN 1487) Давление 0.7 или 0.9 МПа (7 или 9 бар), размер ½. **Группа безопасности или предохранительный клапан должны быть защищены от мороза.** Никакое гидравлическое приспособление не должно находиться между узлом безопасности и местом доступа холодной воды в прибор. Редуктор давления необходим в том случае, когда давление подаваемой воды превосходит 0.5 МПа (5 бар) (в комплект поставки не входит). Присоединить узел безопасности к сливной трубе для того, чтобы обеспечить выход воды в результате её термического расширения или в случае слива воды из водонагревателя. Подключение предохранительного устройства должно осуществляться без давления в трубе, трубы должны быть защищены от замерзания; трубы должны быть установлены под наклоном для свободного отбора воды во время нагрева или осушения водонагревателя. трубы должны выдерживать температуру в 100°C и давление в 1 МПа (10 бар). Внимание: Не использовать клапан безопасности при такой сборке во Франции (Métropole and DOM-TOM)

2. **УСТАНОВКА НЕ ПОД ДАВЛЕНИЕМ:** (Подача из единственной точки водозабора) (см. рис. ⑪ & ⑫, p.4). Установка производится с помощью специального крана-смесителя, который не входит в комплект поставки. **При каждом нагреве из крана будет течь вода. Течь не перекрывать.**

3. **Предохранительный клапан:** предохранительный клапан конструктивно объединяет в себе обратный и стравливающий клапан. Обратный клапан исключает вытекания воды из бака в стояк при отсутствии холодной воды в водопроводе. При нагревании происходит расширение воды, что приводит к увеличению давления в баке. При превышении давления воды в рабочем баке более 0.8 МПа (8 бар), возможен, или сброс небольшого количества воды, через сливное отверстие стравливающего клапана, или стравливания избыточного давления через обратный клапан в стояк холодного водоснабжения. Это является нормальным режимом работы предохранительного клапана. В процессе эксплуатации ЭВН возможно срабатывание тепловой защиты регулятора, которая срабатывает в результате перепадов напряжения в электросети или перегрева ТЭНа, вызванного значительным образованием накипи на нем. Срабатывание тепловой защиты не считается неисправностью и не подлежит устранению по гарантии. Возобновление работы ЭВН осуществляется потребителем самостоятельно, для чего необходимо: отключить ЭВН от электросети; выкрутить крепежный шуруп защитной крышки; снять защитную крышку; нажать на кнопку тепловой защиты, которая расположена в корпусе терморегулятора. После возобновления работы терморегулятора установите на место защитную крышку и включите ЭВН. Постоянное включение кнопки тепловой защиты может привести к выходу из строя терморегулятора.



4. ЭЛЕКТРИЧЕСКОЕ ПОДКЛЮЧЕНИЕ

В зависимости от модели водонагреватель должен питаться только от сети однофазного переменного тока 230. Подсоединить водонагреватель при помощи жёсткого кабеля с жилами сечением в 2.5 мм кв. Для этого использовать стандартные штробы (жёсткая оплётка или короба), которые должны подходить к калиброванному ложементу крышки. В том случае, если приборы имеют кабель или розетку (во Франции запрещено), подключать напрямую. В обязательном порядке подключить заземление или подвести провод заземления к специальной клемме, обозначенной знаком ⊕. **Данное подключение является обязательным из соображений безопасности.**

Длина жёлто-зелёного провода заземления должна быть больше длины фазных проводов. Установка должна иметь на входе водонагревателя однополюсное прерывательное устройство (раскрытие контактов не менее 3 мм:

-48-

предохранитель, прерыватель). В том случае, если водяные трубы изготовлены из изолирующего материала, электрические цепи должны быть защищены дифференциальным прерывателем 30 мА, соответствующим действующим нормам. Выставить напряжение питающей сети (смотри схемы и таблицу).

До вскрытия крышки проверить отключено ли электропитание. В любых случаях защита должна быть выше отбора воды из водонагревателя. Повреждённый шнур питания должен быть заменен производителем, его службой обслуживания или любым другим квалифицированным специалистом во избежание каких-либо рисков.

Тепловой прерыватель: Все наши изделия оснащены термостатом с тепловым прерывателем и ручным взводом, который отключает напряжение водонагревателя в случае перегрева. Внимание: В случае срабатывания прерывателя: а) обесточить перед проведением любых операций, б) снять крышку, в) проверить электрическое подключение, г) взвести тепловой выключатель. В случае повторного срабатывания, произвести замену

термостата. Никогда не закорачивать защитные устройства и термостат. Питание подключать только на входную панель.

- **Заполняет исполнитель:** В процессе эксплуатации ЭВН возможно срабатывание тепловой защиты регулятора, которая срабатывает в результате перепадов напряжения в электросети или перегрева ТЭНа, вызванного значительным образованием накипи на нем. Срабатывание тепловой защиты не считается неисправностью и не подлежит устранению по гарантии.
- Возобновление работы ЭВН осуществляется потребителем самостоятельно, для чего необходимо: **A:** отключить ЭВН от электросети; **B:** выкрутить крепежный шуруп защитной крышки; **C:** снять защитную крышку; **D:** нажать на кнопку тепловой защиты, которая расположена в корпусе терморегулятора.
- После возобновления работы терморегулятора установите на место защитную крышку и включите ЭВН. Постоянное включение кнопки тепловой защиты может привести к выходу из строя терморегулятора.
- Индикатор нагрева показывает условный уровень температуры воды в середине рабочего бака (кроме модели Slim). Градуировка индикатора для условного и точного измерения температуры воды в баке не предназначена.

5. ПУСК / ФУНКЦИОНИРОВАНИЕ

- **Никогда не включать водонагреватель без воды.** Перед включением напряжения открыть кран горячей воды, полностью выпустить воздух из труб и заполнить прибор. Проверить герметичность стыков и прокладки дверцы под крышкой. В случае обнаружения подтеканий, подтянуть, не прикладывая чрезмерных усилий. Проверить функционирование гидравлических узлов безопасности и наполнить водой. Подать напряжение на прибор. Через 5-20 минут, в зависимости от объёма прибора, вода должна начать капать из сливного отверстия предохранительного клапана. Это естественное явление, вызванное расширением воды. Проверить герметичность стыков и прокладки. Во время нагрева и в зависимости от качества воды водонагреватели с погружным нагревательным элементом могут издавать звук кипения; этот звук является нормальным и не свидетельствует ни о какой неисправности прибора.
- Чтобы избежать развития бактерий (легионелла и др), нагревать воду не менее одного раза в день до 60°C. Заводская регулировка термостата произведена при помощи стопора (в зависимости от модели, 65°C+/-5°C или 82+/-3°C). **Если вы заметите постоянное выделение пара или кипящей воды через слив или через отверстие водозаборного крана, необходимо отключить электропитание водонагревателя и обратиться к специалисту.**
- **Ввод в эксплуатацию :** **A:** Заполните ЭВН водой для этого: убедитесь в том, что закрыта запорная арматура на стояке горячего водоснабжения; откройте запорную арматуру на стояке холодного водоснабжения; откройте кран горячей воды на смесителе в точке потребления; ЭВН будет заполнен, когда из крана горячей воды начнет вытекать вода; закройте кран горячей воды. **B:** Осмотрите место подключения ЭВН к системе водоснабжения и убедитесь в отсутствии протечек воды. **C:** Включите автоматический выключатель. **D:** Регулировка температуры нагрева производится поворотом ручки регулировки.

При первом включении ЭВН моделей Steatite возможно появление запаха гари и небольшого количества дыма, это обусловлено выгоранием поверхностного налета из спиралей нагревательного элемента.

6. ОБСЛУЖИВАНИЕ

- **Домашнее обслуживание: 1 раз в месяц приводить в действие узел слива устройства гидравлической безопасности:** удалить накипь и проверить, чтобы он не заедал. Несоблюдение этого правила может вызвать повреждение прибора и потерю гарантии. **Обслуживание квалифицированным персоналом.**
- Корпус водонагревателя нужно время от времени вытирать влажной мягкой тряпкой или губкой. Ни в коем случае не используйте абразивные или пенообразующие средства. Сервисное обслуживание водонагревателей осуществляется не позднее 10 дней по истечению указанного ниже срока от даты покупки ЭВН и даты проведения последнего сервисного обслуживания: – модели E-series (N4E), Opro (N4, PC) EGO, O'Pro + – 12 месяцев. При использовании ЭВН на производстве, в сферах услуг и в местах общественного питания – 6 месяцев; – модели Steatite (N4C (E), N3CM (E), D400-2-BC) – 24 месяца. При использовании ЭВН на производстве, в сферах услуг и в местах общественного питания – 12 месяцев. Сервисное обслуживание состоит из: Чистки внутреннего бака водонагревателя от накипи ; Чистки фланца нагревательного элемента от накипи ; Замены магниевого анода ; Проверки состояния внутреннего бака, ТЭНа, прокладки, фланца и электрического блока управления ; Проверки состояния предохранительного клапана и его чистку при необходимости ; Отметки в гарантийном талоне. **Работы по сервисному обслуживанию оплачивает потребитель, согласно действующего прейскуранта сервисного центра.**

Указания по технике безопасности. Запрещается Устанавливать ЭВН на гибких шлангах ; эксплуатировать ЭВН без заземления ; эксплуатировать ЭВН без магниевого анода, который установлен на фланце в середине рабочего бака ; эксплуатировать ЭВН со снятой защитной крышкой электрического блока ; проводить ремонтные работы и обслуживание при включенном в сеть ЭВН ; эксплуатировать неисправный ЭВН.

7. УСЛОВИЯ ДЕЙСТВИЯ ГАРАНТИИ

- Водонагреватель должен быть установлен, должен использоваться и обслуживаться в соответствии с нормами, действующими в стране установки, и в соответствии с указаниями настоящего руководства.
- Гарантия вступает в силу с момента установки с дня, указанного в счете на продажу или на установку; при отсутствии данных документов, точкой отсчета будет являться дата изготовления, указанная на шильде водонагревателя, с прибавлением 6 месяцев. Замена компонента не влечёт за собой продление срока гарантии прибора.
- Торговая гарантия покрывает бесплатную замену ёмкостей и элементов, признанных неисправными нашей службой послепродажного обслуживания, за исключением расходных деталей (магnezиевый анод, прокладка ...) без выплаты компенсации и продления гарантии. Гарантия не покрывает расходы по ремонтным работам и доставке, которые должны оплачиваться в соответствии с нашими тарифами.

При покупке ЭВН Atlantic требуйте правильного заполнения гарантийных документов, проверки внешнего вида изделия, целостности его элементов и комплектности. Претензии, касающиеся механических повреждений и некомплектности ЭВН, после продажи не принимаются.

Гарантийный талон

Заполняет продавец

Водонагреватель модель _____ Заводской №

--	--	--	--	--	--	--	--	--	--

Дата изготовления зашифрована в заводском номере: первые две цифры – год выпуска, вторые две цифры – неделя выпуска, остальные цифры – порядковый номер.

Продавец _____ Дата продажи _____ Цена _____
(название, адрес) (число, месяц, год) (Рублей)

(ФИО ответственного лица продавца) (подпись)

МП **Заполняет исполнитель**

Товар принят на гарантийное обслуживание		Дата	
--	--	------	--

Учет работ по техническому обслуживанию и гарантийному ремонту

Дата	Описание недостатков	Содержание выполненной работы, название и тип замененных комплектующих изделий	ФИО, подпись исполнителя

- Примечание: дополнительно вносится информация о работе по предупреждению возникновения пожара.
- Гарантийные документы действительны только в оригинале с отметкой о дате и месте продажи, подписью продавца, штампом торгующей организации. При неправильном оформлении или потере гарантийных документов потребитель теряет право на гарантийное обслуживание. При отсутствии в гарантийном и отрывном талонах даты продажи гарантийный срок исчисляется со дня выпуска изделия предприятием-изготовителем. Стоимость установки не входит в стоимость изделия. Гарантийное обязательство не распространяется на магниевый анод, потому что он является расходным материалом. Водонагреватель подлежит обязательному сервисному обслуживанию (см. п.), которое должно проводиться уполномоченным сервисным центром, или уполномоченными участниками «Клуба специалистов Atlantic», которые используют оригинальные комплектующие. Работы по сервисному обслуживанию и изменения расходных материалов оплачивает Потребитель согласно действующего прейскуранта сервисного центра. Гарантийный срок эксплуатации товара составляет 24 месяца при обязательном условии проведения сервисного обслуживания в порядке, предусмотренном п. 7 данного руководства. Гарантийный срок на водяной бак может быть продлен до 36 месяцев (модели E-series, EGO), до 60 месяцев (модели O'Pro, O'Pro +), до 84 месяцев (Модели Steatite N3CM (E) (модели Steatite N4C (E), D400-2-BC) при условии проведения сервисного обслуживания товара в порядке, предусмотренном п. 7 данного руководства.
- При возникновении неисправностей потребитель обязан отключить ЭВН от электросети и от системы водоснабжения. ЭВН Atlantic принимается на гарантийный ремонт только с руководством по эксплуатации, с правильно заполненными гарантийными документами и заявлением потребителя. Срок выполнения гарантийных обязательств составляет не более 14 суток со дня поступления ЭВН в организацию, выполняющую ремонт. Изготовитель не несет ответственности за отклонения параметров электросети и сети водоснабжения от нормы и их техническое состояние, а также неисправности ЭВН вызванные этими отклонениями.
- **Запрещено! Демонтировать ЭВН до приезда мастера сервисного центра. В случае не выполнения данного требования ЭВН не подлежит гарантийному обслуживанию, и ремонт оплачивает потребитель.**
Гарантийный ремонт производится в следующих случаях: разгерметизация (течь) бака ;неисправность ТЭНа ;неисправность терморегулятора ;неисправность сигнальной лампочки ;неисправность предохранительного клапана (кроме случаев сброса воды через сливное отверстие, см. п. 5).
- **Гарантийное обслуживание не производится в случаях:** несоблюдение правил хранения, транспортировки, установки, подключения и эксплуатации изделия; механических повреждений изделия ; внесение технических изменений в изделие ;использование прибора не по назначению; отсутствие магниевого анода, установленного в месте, предусмотренном производителем в середине рабочего бака ЭВН ; нарушение условий гарантийного обслуживания ; отсутствия заземления, если это привело к выходу из строя ЭВН ; нарушение требований п. 8 по

ежегодному обслуживанию (отсутствие отметки и наклейки в гарантийном талоне, свидетельствующих о проведении сервисного обслуживания специалистом авторизованного сервисного центра или уполномоченным участником «Клуба специалистов Atlantic»).В этих случаях ремонт оплачивает Потребитель. В случае вызова специалиста сервисного центра с не гарантийного случая, потребитель оплачивает стоимость вызова согласно действующего прейскуранта.**Производитель оставляет за собой право вносить изменения в руководство без уведомления потребителей.**

- Гарантийные обязательства Гарантийный срок эксплуатации товара составляет 24 месяца при обязательном условии проведения сервисного обслуживания в порядке, предусмотренным данным руководством. Гарантийный срок на водяной бак может быть продлен до 36 месяцев (модели E-series, EGO), до 60 месяцев (модели O'Pro, O'Pro

+) , до 84 месяцев (модели Steatite N3CM (E), (модели Steatite N4C (E), D400-2-BC) при условии проведения сервисного обслуживания товара.

- Если в течение гарантийного срока товар эксплуатировался с нарушением правил или потребитель не выполнял рекомендаций предприятия, выполняющего работы по гарантийному обслуживанию товара, ремонт производится за счет потребителя (см. **Часть 2 ГАРАНТИИ**).

8. ГАРАНТИИ (RU)

действителен в случае заполнения ОТРЫВНОЙ ТАЛОН на техническое обслуживание в течении 2 лет гарантийного срока	действителен в случае заполнения ОТРЫВНОЙ ТАЛОН на техническое обслуживание в течении 2 лет гарантийного срока	действителен в случае заполнения ОТРЫВНОЙ ТАЛОН на техническое обслуживание в течении 2 лет гарантийного срока
Заполняет продавец Водонагреватель модель Заводской №	Заполняет продавец Водонагреватель модель Заводской №	Заполняет продавец Водонагреватель модель Заводской №
Дата изготовления _____ (число, месяц, год) Продавец _____ (название, адрес) Дата изготовления _____ (число, месяц, год) Материально ответственное лицо _____ (подпись и расшифровка) МП _____ Корешок отрывного талона на техническое обслуживание в течении 2 лет гарантийного срока эксплуатации Изъят _____ 20 г. Исполнитель _____ (подпись и расшифровка)	Дата изготовления _____ (число, месяц, год) Продавец _____ (название, адрес) Дата изготовления _____ (число, месяц, год) Материально ответственное лицо _____ (подпись и расшифровка) МП _____ Корешок отрывного талона на техническое обслуживание в течении 2 лет гарантийного срока эксплуатации Изъят _____ 20 г. Исполнитель _____ (подпись и расшифровка)	Дата изготовления _____ (число, месяц, год) Продавец _____ (название, адрес) Дата изготовления _____ (число, месяц, год) Материально ответственное лицо _____ (подпись и расшифровка) МП _____ Корешок отрывного талона на техническое обслуживание в течении 2 лет гарантийного срока эксплуатации Изъят _____ 20 г. Исполнитель _____ (подпись и расшифровка)

Заполняет исполнитель Исполнитель _____ (предприятие, организация, адрес) Номер, по которому товар взят на гарантийный учет _____ Причина ремонта. Название замененного комплектующего изделия, составной части: _____ _____ Дата _____ проведения работ _____ (число, месяц, год) Подпись лица, которое исполняло работу и его расшифровка _____ Номер пломбиратора _____ МП _____ Подпись потребителя, который подтверждает исполнение гарантийного ремонта _____	Заполняет исполнитель Исполнитель _____ (предприятие, организация, адрес) Номер, по которому товар взят на гарантийный учет _____ Причина ремонта. Название замененного комплектующего изделия, составной части: _____ _____ Дата _____ проведения работ _____ (число, месяц, год) Подпись лица, которое исполняло работу и его расшифровка _____ Номер пломбиратора _____ МП _____ Подпись потребителя, который подтверждает исполнение гарантийного ремонта _____	Заполняет исполнитель Исполнитель _____ (предприятие, организация, адрес) Номер, по которому товар взят на гарантийный учет _____ Причина ремонта. Название замененного комплектующего изделия, составной части: _____ _____ Работы по техническому обслуживанию, выполненные соответственно порядку гарантийного обслуживания, ремонтом не считаются. Дата _____ проведения работ _____ (число, месяц, год) Подпись лица, которое исполняло работу и его расшифровка _____ Номер пломбиратора _____ МП _____ Подпись потребителя, который подтверждает исполнение гарантийного ремонта _____
---	---	---

ČESKY (CS)

Varování: Toto zařízení není určeno pro užívání osobami (včetně dětí) tělesně, smyslově nebo duševně nezpůsobilými, ani pro osoby s nedostatečnou zkušeností nebo znalostí, pokud nejsou pod dohledem zodpovědné osoby, nebo nedostali předběžnou instruktáž k obsluze



zařízení. Děti by měli být pod dohledem, aby se zajistilo, že si se zařízením nehrají. Toto zařízení může být užíváno dětmi nad 8 let a osobami s omezenou tělesnou, smyslovou, nebo duševní schopností, pokud jsou pod dohledem nebo dostali dostatečné instrukce, jak zařízení bezpečně používat a pokud jsou brána na zřetel možná rizika. Děti si nesmí hrát se zařízením. Čištění a údržba nesmí být prováděna dětmi bez dohledu.

INSTALACE

1. Upozornění! Zařízení je těžké, manipulujte s ním opatrně.

- 1.1 Instalujte zařízení v místnosti chráněné před mrazem. Pokud je zařízení poškozeno z důvodu zablokování bezpečnostních prvků, záruka nemůže být uplatněna.
- 1.2 Ujistěte se, že zeď, na kterou montujete zařízení, dokáže unést váhu zařízení i po naplnění vodou.
- 1.3 Pokud je zařízení instalováno v místnosti, kde okolní teplota přesahuje 35°C, zajistěte dostatečnou ventilaci.
- 1.4 Pokud je zařízení umístěno v koupelně, neinstalujte ho v pozicích 0 nebo 1 (viz. Str. 3 obr. ①). Pokud je ohřívač instalován nad obytným prostorem zaústěte odpadní vedení do kanalizace. Instalujte ohřívač na místo s dobrým přístupem.
- 1.5 Pokud jsou použity PER trubky, důrazně doporučujeme nainstalovat směšovací termostatický ventil na výstupu. Nastavení ventilu musí odpovídat kvalitě použitého materiálu.
- 1.6 Tento přístroj je určen pro použití v maximální výšce 3000 m.
- 1.7 Instalace zařízení na zdi ve vodorovné nebo svislé poloze: aby byla možná výměna topného tělesa, ponechte volný prostor cca. 300 mm mezi konci trubek a zdí, nebo pevně zabudovaným nábytkem.
- 1.8 Před sejmutím krytu odpojte zařízení od elektrického proudu, aby se zabránilo případnému nebezpečí úrazu, nebo zasažení elektrickým proudem.
- 1.9 Instalace musí být vybavena pomocí proudového chrániče, dielektrického oddělovače a uzemněním.

- 1.10 Pokud je elektrické přívodní vedení poškozeno, musí být nahrazeno speciálním vedením, případně přemontováno výrobcem, nebo servisním technikem.

- 1.11 Je povinná instalace pojistného ventilu v nezámrzném místě (nebo jakéhokoliv jiného zařízení omezující tlak v zásobníku) na 0,7 nebo 0,9 MPa (7 nebo 9 barů) s ohledem na jmenovitý tlak, rozměry ½ "nebo ¾" na výstupu teplé vody s ohledem na místní předpisy viz. tabulka. str. 2.
- 1.12 Pravidelně protáčejte hlavu pojistného ventilu, aby nedocházelo k usazování vodního kamene a kontrolujte, zda není zablokován.
- 1.13 Hydraulické příslušenství by nemělo být umístěno mezi pojistný ventil a vstup studené vody. Redukční ventil (není součástí dodávky) je požadován, pokud tlak vody na přívodu přesahuje 0,5 Mpa (5 barů) a musí být instalován na hlavní přívod vody.
- 1.14 Pojistnou skupinu připojte odpadním potrubím na nezámrzném místě s průběžným spádem do kanalizace pro odvod teplé vody při jejím ohřevu, nebo při vypouštění zařízení.
- 1.15 Použijte připojovací potrubí s tlakovou odolností 1 MPa (10 barů) a teplotní odolností 100°C.
- 1.16 Zemní vodič kabelu vždy spojte se zemnicím vedením nebo ho připojte k příslušné svorce označené symbolem .
- 1.17 Vypouštění zařízení: Odpojte zařízení od přívodu elektrického proudu a studené vody, otevřete kohoutky teplé vody a uvolněte pojistný ventil. Pro vypouštění zásobníku v pod umyvadlovém provedení je potřeba rozpojit hydraulické připojení.
- 1.18 Výrobky popsané v tomto návodu k použití mohou být adaptovány s ohledem na vývoj technologií a předpisů. Tato zařízení je v souladu se směrnicí 2014/30 / UE podle elektromagnetické kompatibility 2014/35 / UE podle nízkého napětí 2011/65 / UE podle směrnice o nebezpečných látkách a nařízení v přenesené pravomoci Komise 2013/814 / UE doplněním 2009/125 / ES regulace pro ekodesignu.
- 1.19 Nevyhazujte ohřívač vody do komunálního odpadu, ale odevzdejte jej na místě určeném k třídění odpadu, kde může být recyklován. 
- 1.20 Návod k obsluze tohoto zařízení je k dispozici u prodejce.

2. INSTALACE

- Dle odpovídajících nákresů ze strany 2 a 3 (viz tabulka vpravo):

- Ujistěte se, že je zachován volný prostor 300 mm pod zásobníkem pro případnou výměnu topného tělesa.
- Pro svislé instalace zařízení o průměru Ø 505 mm je v případě nedostatečné nosnosti zdi možné použít stacionární podpěry. Nicméně je nutné ukotvit zařízení ke zdi horním závěsem, aby se zabránilo jeho naklopení.
- Pro vodorovné instalace musí být připojovací potrubí ve svislé poloze pod zařízením.

Průměr	Svislá instalace	Vodorovná instalace
Ø255	Viz. ② mod.S . ③ mod.R	
Ø338	Viz. ② mod.S . ③ mod.R	Viz ⑥
Ø380	Viz ④ & ⑤	Viz ⑥
Ø505	Viz ⑤	

3. HYDRAULICKÉ PŘIPOJENÍ

- Přívodní trubku je nutno očistit. Napojení výstupu teplé vody musí být provedeno z litiny, ocele, nebo dielektrického oddělovače, aby se zabránilo korozi trubky (přímý spoj ocel/měď). Použití mosazných fitinek je zakázáno.

3.1 INSTALACE TLAKOVÝCH OHŘÍVAČŮ: Viz. ⑦, ⑧, ⑨ & ⑩, str.4. Vždy instalujte pojistný ventil na trubku studené vody ohřivače, který vyhovuje standardům (EN 1487), pojistným tlakem 0.7 nebo 0.9 MPa (7 nebo 9 barů) s ohledem na jmenovitý tlak, o dimenzích 1/2" nebo 3/4" (tabulka str.2).

3.2 INSTALLATION BEZTLAKOVÝCH OHŘÍVAČŮ

: Viz. ⑪ & ⑫, str.4. V případě jednoho místa spotřeby musí být instalace provedena se speciální směšovací baterií.

- **Během ohřevu může dojít k odkapu z pojistného ventilu, nezabraňujte tomuto stavu.**

4. ELECTRICKÉ PŘIPOJENÍ

- Dle odpovídajících nákresů ze strany 2 & 5 (Viz. ⑬, ⑭, ⑮, ⑯, ⑰, ⑱, ⑲, ⑳).
- Ohřivač vody může být zapojen pouze na AC 230 V. Ohřivač zapojte odpovídajícím vodičem o průřezu 2,5mm². Použijte standartní vedení v chrániče až k jisticí skříni.
- Zařízení musí být připojeno pevným samostatně jištěným přívodem.
- Vždy zapojte vodič uzemnění k uzemňovacímu drátu, nebo vodič uzemnění zapojte do správné svorky označené symbolem ⊕. Toto zapojení je nutné z bezpečnostních důvodů. Vodič uzemnění (zelenožlutý) musí být delší, než vodič fáze. Zařízení musí být připojeno přes dielektrický oddělovač. Zařízení musí být připojeno přes proudový chránič 30 mA.
- **Ochrana proti přehřátí:** Všechny výrobky jsou vybaveny termostatem včetně tepelné pojistky s manuálním resetem, která přeruší dodávku elektrického proudu v případě přehřátí. V případě vypnutí: **A** odpojte zařízení z elektrické sítě před jakoukoliv manipulací **B** sejměte plastový kryt **C** překontrolujte elektrické zapojení **D** resetujte tepelnou pojistku. V případě opakovaných výpadků vyměňte termostat. Nikdy neprovozujte zařízení bez tepelné pojistky nebo termostatu. Elektrické

5. UVEDENÍ DO PROVOZU

- **NIKDY NEZAPÍNEJTE OHŘÍVAČ BEZ VODY: Modely s elektrickým topným tělesem budou nenávratně poškozeny.**
- Zásobník plně napusťte vodou. Před zapnutím otevřete výtokové ventily teplé vody, propláchněte systém vodou pro odvodušnění.
- Zkontrolujte pevnost potrubí a těsnost spojů a příruby pod plastovým krytem. V případě úniku vody mírně dotáhněte přírubové šrouby. Zkontrolujte funkčnost hydraulických komponentů a pojistného ventilu.
- Zapněte ohřivač. Po 15 až 30 minutách s ohledem na objem zásobníku by měla začít odkapávat voda do opadu. Je to přirozený jev vzhledem k rozpínivosti vody. Zkontrolujte případné úniky vody ve spojích a těsněních. Během ohřevu s ohledem na kvalitu vody může zásobník teplé vody vydávat bublavý zvuk. Je to přirozený jev a nesignalizuje žádný efekt zařízení. Termostat má tovární nastavení vypnutí ohřevu při teplotě 65 ± 5 ° C. **Pokud zaznamenáte průběžný únik páry, nebo horké vody z odpadu, nebo při otevření kohoutku, okamžitě odpojte ohřivač od elektrického proudu a zavolejte odborný servis.**

6. ÚDRŽBA

- **Před sejmутím plastového krytu se ujistěte, že zařízení bylo odpojeno od elektrického proudu, aby se zabránilo případnému zranění nebo zásahu elektrickým proudem. Běžná údržba** musí být prováděna uživatelem. Protočte hlavu pojistného ventilu každý měsíc, aby se zamezilo zarůstání vodním kamenem a zkontrolujte, že není zablokovaný. V případě neprovádění této údržby hrozí poškození zařízení a ztráta záruky. **Údržba kvalifikovaným servisním technikem A:** Vodní kámen: odstraňte usazeninu vodního kamene, usazeninu neškrábejte, ani neotloukejte, aby nedošlo k poškození povrchu. Nezapomeňte vyměnit těsnění a zpět smontujte zařízení, po prvním ohřevu opět zkontrolujte zda nedochází k úniku vody **B:** U zařízení s hořčikovou anodou vyměňte anodu každé 2 roky, nebo jakmile se její průměr ztenčí pod 10 mm. **C:** Výměna zapouzdřeného topného tělesa vyžaduje vypuštění ohřivače a výměnu těsnění Zařízení zpět smontujte. Přiměřeně utáhněte křížově matice, po prvním ohřevu zkontrolujte zda nedochází k úniku vody, v případě potřeby dotáhněte. **D:** Vypouštění: zařízení odpojte od elektrického proudu a přívodu studené vody. Otevřete výtokové ventily teplé vody a uvolněte pojistný ventil. Pro vypouštění zásobníku v pod umyvadlovém provedení je potřeba rozpojit hydraulické připojení.
- **Vyměnitelné části jsou: termostat, ploché těsnění, topné těleso, hořčiková anoda, kabeláž, plastový kryt, světelná kontrolka, vypínač. Záruka se vztahuje na originální náhradní díly od výrobce. RADA PRO UŽIVATELE:** V případě vysoké hladiny tvrdosti vody TH> 20 ° f (>200 ppm), doporučujeme vodu upravovat. Je-li použita úpravna vody, zbytková tvrdost by se měla být větší než 15°f. V případě dlouhodobé nepřítomnosti, zejména v zimě, doporučujeme zařízení vypustit a posléze provést proces znovuvedení do provozu.

7. ZÁRUČNÍ PODMÍNKY

- Ohřivač vody musí být instalován, provozován a udržován ve shodě s tímto návodem k použití, s platnými instalačními předpisy v dané zemi a instrukcemi uvedenými v tomto návodu k použití. **V Evropské unii** má tento výrobek záruku garantovanou nařízením 1999/44/EC, tato záruka nabývá účinnosti dnem dodání zboží zákazníkovi. Některé výrobky mají záruku prodlouženou nad rámec zákonné záruky, s omezením na bezplatnou výměnu zásobníku a komponentů uznaných za vadné. **Nevztahuje se na úhradu za práci při výměně ani na úhradu za dopravu.** Viz. tabulka níže.

- Na tuto prodlouženou záruku se nevztahují stejné právní nároky jako na záruku danou zákonem. Záruka se uplatňuje v zemi, kde byl výrobek zakoupen, pokud byl ve stejné zemi instalován. Jakékoliv poškození musí být nahlášeno dodavateli zařízení před výměnou, nebo opravou v rámci záruky a zboží musí být přístupné pro servisního technika.

	PC/E-SERIES/EGO	OPRO/OPRO+/CERAMIC/STEATITE
Zákonná záruka	2 roky	2 roky
Prodloužená záruka na smaltovaný zásobník a topné těleso	+1 rok	+ 3 roky

- **Výjimky:** Spotřební díly: hořčíkové anody ... Obtížně přístupné součástky zařízení, zařízení vystavené extrémním povětrnostním podmínkám: mráz, venkovní klima, voda s nestandardním chemickým složením mimo rámec definující pitnou vodu, s připojením na elektrickou síť s kolísavým napětím, zařízení instalované bez respektování běžných instalačních předpisů platných v dané zemi: nepoužití, nebo nesprávné použití bezpečnostních prvků, nadměrná koroze způsobená nesprávným hydraulickým připojením (spoj ocel/měď), nesprávné uzemnění, nesprávný průřez vodiče, nerespektování propojovacích schémat uvedených v tomto návodu k použití. Zařízení neudržovaná dle instrukcí uvedených v tomto návodu k použití. Opravy a výměny součástek, nebo komponentů zařízení nevyrobených, nebo neschválených firmou zodpovědnou za záruku. Výměna komponentů neprodlužuje záruční dobu zařízení. Záruka bude uplatněna na výrobky, které jsou vadné a uznané firmou zodpovědnou za záruku. Výrobek musí být této firmě přístupný.
- **Pro uplatnění záruky kontaktujte svého dodavatele zařízení.** V případě nutnosti kontaktujte: ATL International Tel: (+33)146836000, Fax: (+33)146836001, 58 av Gén. Leclerc 92340 Bourg-la-Reine (France), Tel: 0080038713858 (Belgium).

Typ:		Razítko prodejce
Výrobní číslo:		
Jméno a adresa zákazníka:		

✂

HRVATSKI (HR/BIH)

UPOZORENJE: Ovaj uređaj nije namjenjen za upotrebu osobama (uključujući djecu) s psihičkim, motoričkim ili mentalnim poteškoćama, ili osobama s nedostatkom iskustva ili znanja, sve dok ih ne steknu od osoba zaduženih za njihovu adekvatnu obuku ili dok ne dobiju instrukcije o načinu korištenja uređaja. Djeca bi trebala biti nadzirana kako bi se osiguralo da se ne igraju s uređajem. Ovim uređajem se mogu koristiti djeca ne mlađa od 8 godina starosti, te osobe smanjenih psihičkih, motoričkih ili mentalnih kapaciteta ili bez iskustva ili znanja ukoliko su pod adekvatnim nadzorom ili ukoliko su izdate upute i uzeti svi rizici u obzir.. Djeca se ne smiju igrati uređajima. Djeca ne smiju čistiti ili održavati uređaj bez nadzora.

1. OPREZ! Težak predmet, rukovati oporezno:

- 1.1 Instalirati uređaj u prostoriju zaštićenu od mraza. Ukoliko se uređaj ošteti uslijed otklanjanja sigurnosne opreme, u tom slučaju garancija ne vrijedi.
- 1.2 Budite sigurni da zid na koji želite postaviti bojler može podnijeti težinu uređaja napunjenog vodom,
- 1.3 Ukoliko se uređaj postavlja u prostorji, odnosno mjestu gdje je okolna temperatura viša od 35°C, osigurajte dodatnu ventilaciju,
- 1.4 Kad se instalira u kupatilu, ne postavljajte ga u zone V0, V1 i V2 (vidi ilustraciju ①, p.3). Ukoliko se bojler postavlja iznad prostora u kome se, postavite spremnik s ispustom u kanalizaciju. Postavite bojler na mjesto kome se lako može pristupiti.

- 1.5 Pogledajte shemu za instalaciju, ilustracija 1.

- 1.6 Ovaj proizvod je namijenjen za eksploataciju na visinama do 3000 metara.
- 1.7 Ukoliko se koriste PER cijevi, preporučuje se instalacija termostatskog regulatora na izlaznu cijev uređaja. To će biti urađeno u skladu s karakteristikama materijala koji se koristi.
- 1.8 Instalacija horizontalno ili vertikalno postavljenog uređaja: Kako bi se omogućila zamjena grijača ostavite slobodan prostor od 300 mm između kraja cijevi i zida odnosno pokućstva.
- 1.9 Isključiti napon prije uklanjanja poklopca, kako bi se izbjegao rizik od ozljede ili elektrošok.
- 1.10 Instalacija mora biti opremljena uzvodno od aparata, s bipolarnim uređajem za isključivanje (osigurač, prekidač), poštujući lokalnu regulative (sklopka za prekidač 30 ma).
- 1.11 Ukoliko je dovodni kabel oštećen, mora se zamijeniti drugim kablom dostupnim kod proizvođača ili kod servisera.
- 1.12 Obavezna ugranja sigurnosnog uređaja u porstoru gdje nema mraza (ili bilo koji drugi uređaj koji ograničava tlak spremnika) na 0,7 ili 0,9 Mpa (7 ili 9 bari) u skladu s nominalnim tlakom. Veličine $\frac{1}{2}$ " ili $\frac{3}{4}$ " na ulazu u bojler, poštujući lokalne zakone (vidi tabelu p.2) ,
- 1.13 Radite redovito pražnjenje sigurnosnog uređaja kako bi se spriječilo taloženje kamenca i provjerite da nije blokiran.
- 1.14 Hidraulični priključci ne bi trebali biti postavljeni između sigurnosnog ventila i ulaza hladne vode. Redukcioni ventil (ne isporučuje se) je potreban tamo gdje tlak dotoka vode prelazi 0,5 MPa (5 bari) i postavlja se na glavni dovod.
- 1.15 Povezati sigurnosni uređaj na izlaznu cijev koja ije pod tlakom na frost free lokaciji, s kontinuiranim nagibom za odvod vode za vrijeme zagrijavanja ili pražnjenja bojlera.
- 1.16 Cijevi koje se koriste moraju podržati 1 MPa (10 bari) i 100 ° C.
- 1.17 Pražnjenje uređaja: Isključiti napon i dovod hladne vode, otvoriti slavinu s vrućom vodom i nanipulirati sigurnosnim ventilom. Za pražnjenje pod pultnog bojlera odvojiti hidraulične priključke i vratiti uređaj.
- 1.18 Uređaji su u skladu s elektromagnetskim zahtjevima 2014/30/UE i zahtjevima o niskom naponu 2014/35/UE, uputom 2011/65/UE s obzirom na ROHS i uputom 2013/814/UE, koja dopunjuje

direktivu 2009/125/EC o konstruiranju sa obzirom na zahtjeve zaštite okoliša.

- 1.19 Ne bacajte vaš bojler u smeće, već ga odložite na mjesto namijenjeno za tu svrhu (sabrino mjesto), gdje se može reciklirati.
- 1.20 Uputa za ovaj uređaj je dostupna na stranici usluga nakon prodaje navedenog sajta.



2. INSTALIRANJE

- Pogledajte odgovarajuće dijagrame p.2 & 3 (vidjeti tablicu desno):
- Osigurajte prazan prostro od 300 mm ispod cijevi za izjenu grijača.
- Za vertikalnu instalaciju uređaja promjera Ø 505, ukoliko zid nije dovoljno jak, dostupni su zemaljski potpornji. Ipak, obavezno je pričvrstiti uređaj na zid gornjim nosačem, kako bi se izbjeglo prevrtanje.
- Za horizontalnu instalaciju, cijevi za vodu uvijek moraju biti postavljene vertikalno ispod uređaja.

Promjer	Vertikalna instalacija	Horizontalna instalacija
Ø255	See fig. 2 mod.S . 3 mod.R	
Ø338 Ø380	See fig. 2 mod.S . 3 mod.R	See fig. 6
Ø433	See fig. 4 & 5	See fig. 6
Ø505	See fig. 5	

3. HIDRAULIČKI PRIKLJUČAK

- Neophodno je očistiti dovodne cijevi prije hidrauličnog priključka. Priključak na izlaz vruće vode treba se provesti s lijevanim željezom ili čeličnim plaštom ili dielektričnim konektorom kako bi se izbjegla korozija na cijevi (izravan kontakt željezo/bakar). Upotreba mesinganih sponica je zabranjena.

INSTALACIJA POD TLAKOM: Vidjeti fig. 7, 8, 9 & 10, p.4. Uvijek instalirati novi sigurnosni uređaj na cijevi hladne vode bojlera, koji je u skladu sa standardima (EN 1487 u Europi), s tlakom od 0,7 ili 0,9 MPa (7 ili 9 bari), u skladu s nominalnim tlakom, promjera 1/2" ili 3/4" (tablica p.2).

INSTALACIJA BEZ TLAKA: Pogledati fig. 11 & 12, p.4. Za opskrbu jedne točke korištenja instalacija se mora provesti s posebnom mješalicom prema izboru.

- **Za vrijeme zagrijavanja na ventilu se mogu pojaviti kapljice vode, ne blokirati kapanje.** Ukoliko sigurnosni uređaj ne ispunjava kriterije za instaliranje na Francuskom teritoriju (kopno i prekomorska područja) nemojte ga upotrebljavati.

4. ELEKTRIČNI PRIKLJUČAK

- Pogledajte odgovarajuće dijagrame p.2 & 5 (See fig. 13, 14, 15, 16, 17, 18, 19, 20).
- Bojler se može spojiti i raditi samo na naponu od.Spojite bojler krutim kablom s provodnikom 2,5mm². Koristite standardizirano kanaliziranje (kruta ili savitljiva provedba) do kalibriranog kućišta.
- Direktno povežite uređaj s kablom ili utikačem. U Francuskoj je uređaj s utikačem strogo zabranjen u ne može se prodati ili instalirati.
- Uvijek spojite uzemljenje kabla s uzemljenom žicom ili uzemljenim kabelom do odgovarajućeg kontakta označenog simbolom ⊕. Ovaj priključak je obavezan iz sigurnosnih razloga. Uzemljena zeleno-žuta žica mora biti duža od faznih žica. Instalacija mora biti opremljena poviše aparata s bipolarnim uređajem za isključivanje (minimalna udaljenost kontakta 3 mm od osigurača, prekidača). U slučaju kad su hidraulični priključci već u izolacijskom materijalu, strujni krugovi će biti zaštićeni različitim prekidačima 30 mA prilagođeni lokalnim standardima.
- **Toplinski osigurač:** Svi proizvodi su opremljeni termostatom uključujući toplinski osigurač s ručnim resetiranjem, koji prekida dovod struje u slučaju pregrijavanja. U slučaju **A:** Prekini dovod napona prije bilo kakve operacije **B:** Ukloni plastični poklopac. **C:** Provjeri električne priključke. **D:** Resetirat zaštitu. U slučaju ponavljanja okidanja, zamijeniti termostat.Nikad ne premoštavati sigurnosni ili regulacijski termostat.Spojite napajanje samo na utičnice ili ulaz termostata.

5. POKRETANJE

- **NIKAD NE UKLJUČUJTE BOJLER BEZ VODE:** Modeli s električnim grijačem bit će sigurno oštećeni.
- Napunite spremnik u potpunosti. Prije uključivanja otvorite slavinu za vruću vodu, ispraznite cijevi kako bi izišao zrak.
- Provjerite nepropusnost cijevi i prirubnice brtve pod plastičnim poklopcem.U slučaju curenja stegnite umjereno.Provjerite rad hidrauličkih komponenti i sigurnosnog ventila.
- Uključite bojler. Nakon 15 do 30 minuta, zavisno od kapaciteta uređaja, voda bi trebala kapati iz odvoda. To je normalno i vezano je za širenje vode. Provjerite curenje priključka i brtve. Za vrijeme grijanja i zavisno od kvalitete vode, spremnik vruće vode može napraviti buku mjehurićima. Ova buka je normalna i ne ukazuje na kvar uređaja.Termostat je tvornički postavljen da se zaustavi na 65 ± 5 ° C. **Ukoliko primjetite stalno ispuštanje pare ili vruće vode iz odvoda ili kada otvorite slavinu, odmah isključite napajanje bojlera i pozovite stručnu pomoć.**

6. ODRŽAVANJE

- Prije uklanjanja plastičnog poklopca,budite sigurni da je uređaju isključen dovod napona kako bi se izbjegao bilo kakav rizik od povrede ili elektrošoka. **Domaće održavanje** mora biti urađeno od strane korisnika.Pokrenite sigurnosni uređaj svakog mjeseca kako bi ste spriječili stvaranje kamenca i provjerite da nije zablokiran.Ne izvršenje ovoga održavanja može proizvesti štetu i gubitak garancije. **Održavanje od strane ovlaštenih osoba A:** Kamenac: Ukolnite kamenac koji se nataložio kao mulj. Kako biste izbjegli oštećivanje premaza, nemojte strugati ili udarati kamenac zaljepljen za zidove.Ne zaboravite promijeniti brtvu i ponovo sastaviti uređaj, provjerite da nema curenja vode nakon prvog grijanja . **B:** Za uređaje s magnezijevom anodom, promijenite magnezijevu anodu svake dvije godine ili čim njen promjer postane manji od 10mm.

C: Promjena plašta grijača uključuje cijedenje vode i izmjenu brtve. Ponovo sastavite grijač, razumno stegnite matice (unakrsno zatezanje), provjerite da nema curenja nakon prvog zagrijavanja, stegnite ponovo ukoliko je potrebno. **D:**

Odvod: Isključite napajanje i dovod hladne vode, otvorite slavinu vruće vode i ispraznite ventil sigurnosnog uređaja. Za podpultne bojlere, odvijte hidraulične cijevi i okrenite na pražnjenje.

- **Zamjenjivi dijelovi su: termosta, brtva, grijač, magnezijeva anoda, kabel, poklopac, svijetlo, prekidač. Garancija je predmet upotrebe originalnih rezervnih dijelova od dobavljača. SAVJET KORISNIKU:** U slučaju tvrde vode s TH> 20 ° f (>200 ppm), preporuka je da se voda omekšar. Ukolik se koristi omekšivač, preostala tvrdoća vode bi trebala biti više od 15 ° f. U slučaju dužeg odsustva i pogotovo zimi, ispraznite vaš uređaj te ponovite procedure za ponovno pokretanje.

7. GARANCIJA (HR/BIH)

- Bojler mora biti instaliran upravljani i održavan u skladu sa stanjem tehnike i standardima koji su na snazi u zemlji instaliranja, kao i instrukcijama u ovom priručniku. **U Europskoj Uniji** ovaj uređaj ima zakonsku garanciju osiguranu potrošačima po Direktivi 1999/44/EC, ova garancija vrijedi od dana isporuke robe potrošaču. Kao dodatak zakonskoj garanciji, neki proizvodi imaju produženu garanciju, ograničenu na besplatnu zamjenu tanka i komponenti koje se mogu prepoznati kao pokvarene, **isključujući troškove zamjene i prijevoza**. Pogledajte tablicu u nastavku. Iz ove garancije ne proizilaze bilo kakva prava kao rezultat primjene zakonske garancije. Ona se primjenjuje u zemlji prodaje pod uvjetom da je također instaliran na istom teritoriju. Bilo kakva šteta se mora prijaviti depozitaru prije zamjene pod garancijom, a uređaj će biti dostupan za osiguranje sturčnim osobama ili proizvođaču.

	PC/E-SERIES/EGO	OPRO/OPRO+/CERAMIC/STEATITE
Zakonska garancija	2 godine	2 godine
Dodatna komercijalna garancija za spremnik i grijač emajla	+1 godina	5 godine

- **Izuzeca:** Zamjenski dijelovi: magnezijeva anoda ... Oprema kojoj se ne može prići (otežan pristup za popravak, održavanje ili procjenu).Uređaji izloženi abnormalnim uvjetima u okolišu: mraz, vanjsko vrijeme, voda s abnormalnim kemijskim karakteristikama izvan vode za piće, glavna mreža s vršnim opterećenjima. Oprema instalirana bez sagledavanja važećih standarda u zemlji instalacije: odsustvo ili neispravnost sigurnosnog uređaja, abnormalna korozija uslijed neispravnih hidrauličkih fittinga (kontakt željezo/bakar), neispravno uzemljenje, neodgovarajuća debljina kabla, ne-pridržavanje crteža prikazanih u ovim instrukcijama. Oprema koja se ne održava u skladu s ovim instrukcijamam. Popravke ili zamjena dijelova ili komponenti opreme koje se ne provodi od strane kompanije odgovorne za garanciju. Izmjena komponenti ne produžuje period garancije uređaja. Garancija će se primjenjivati za proizvode koji su neispravni i ocjenjeni od strane kompanije odgovorne za garanciju. Propisana je obaveza čuvanja proizvoda.

- Za zahtjeve pod garancijom **kontaktirajte Vašeg instalatera ili prodavača**. Ukoliko je potrebno kontaktirajte:: ATL International Tel: (+33)146836000, Fax: (+33)146836001, 58 av Gén. Leclerc 92340 Bourg-la-Reine (France), Tel: 0080038713858 (Belgium) koji će Vas informirati šta da radite.

Tip / Referenca:		PEČAT PRODAVAČA
Serijski broj :		
Ime i adresa kupca:		

✂

ROMÂNĂ (RO)

AVERTISMENTE: Această instalație nu este destinată pentru utilizare de către persoanele (inclusiv copii) cu deficiențe fizice, senzoriale sau mintale, sau de către persoanele care nu posedă experiență sau cunoștințe, cu excepția cazurilor când cele din urmă sunt supravegheate de persoanele responsabile pentru siguranța acestora, sau au fost preliminar instruite privind modul de exploatare a instalației. Copiii trebuie supravegheați pentru a preveni ca ei să nu se joace cu instalație. Această instalație poate fi exploatată de către copii sub 8 ani, sau de către persoanele cu abilități fizice, senzoriale ori mentale reduse, sau de către persoanele fără experiență/cunoștințe, cu condiția că sunt supravegheate în mod convenit sau au fost instruite privind

exploatarea sigură a instalației, precum și că riscurile au fost luate în considerație. Se interzice ca copiii să se joace cu instalație. Curățarea și întreținerea instalației nu se va efectua de către copii fără supravegherea adulților.

1. ATENȚIE! Reprezintă un obiect greu, care necesită o manipulare cu grijă:

- 1.1 Montați instalația într-o încăpere protejată de la gheață. Deteriorarea instalației în urma blocării dispozitivului de siguranță nu este acoperită de garanție.
- 1.2 Verificați dacă peretele pe care se montează instalația poate suporta greutatea instalației umplută cu apă.
- 1.3 Dacă instalația se montează într-o cameră sau încăpere cu temperatura ambiantă peste 35°C, asigurați ventilație suficientă.
- 1.4 Dacă instalația se montează în baie, să nu utilizați instalațiile cu volumurile de V0, V1 și V2 (Vezi fig. ❶, p.3). Dacă boilerul se instalează deasupra unui spațiu de locuit, montați pe rezervorul de reținere țeava de evacuare a apei în sistemul de canalizare. Amplasați boilerul într-un loc ușor accesibil.
- 1.5 A se vedea modalitatea de instalare fig. ❶.
- 1.6 Acest produs este destinat pentru utilizare la înălțime până la 3000 metri.
- 1.7 În caz de utilizare a țevilor PER, se recomandă insistent să instalați un regulator termic pe țeava de scurgere a instalației. Acest element se montează în conformitate cu performanța materialului utilizat.
- 1.8 Montarea instalației pe perete în poziția verticală sau orizontală. Pentru a permite înlocuirea elementului de încălzire, lăsați spațiu liber de 300mm între țevile de racordare și perete sau furnitura fixată.
- 1.9 Decuplați instalația înainte de a scoate capacul acesteia, evitând orice risc de rănire sau electrocutare.
- 1.10 Instalația trebuie să fie dotată cu un dispozitiv de decuplare bipolar (ambreiaj de întrerupere), montat la intrare în conformitate cu reglementările locale (30mA întrerupător de contact la pământ).
- 1.11 În caz de deteriorare a cablului de alimentare, acesta trebuie înlocuit cu un cablu sau set special disponibil la producător sau la centru de deservire post-vânzare.

- 1.12** Dispozitivul de siguranță (sau orice alt dispozitiv nou care limitează presiunea rezervorului) se instalează în mod obligatoriu într-un loc protejat de gheață, sub presiune de 0.7 sau 0.9 MPa (7 sau 9 bar) în conformitate cu presiune nominală, având dimensiunea de 1/2" sau 3/4" la orificiul de intrare a boilerului, și ținând cont de reglementările locale (vezi tabelul pe p.2).
- 1.13** Descărcați în mod regulat dispozitivul de siguranță pentru a preveni formarea crustei, precum și verificați dacă acesta nu este blocat.
- 1.14** Elementele hidraulice nu trebuie să fie poziționate între supapa de siguranță și supapa de alimentare cu apă rece. Dacă presiunea depășește 0.5 MPa (5 bar), este necesar să instalați un reductor de presiune (nu se livrează) pe sursa de alimentare principală.
- 1.15** Conectați dispozitivul de siguranță la o țevă de evacuare fără presiune, într-un loc protejat de gheață, dotat cu o pantă continuă care asigură evacuarea apei în timpul încălzirii sau scurgerea boilerului.
- 1.16** Țevile utilizate trebuie să reziste la presiunea de 1 MPa (10 bar) și 100 ° C.
- 1.17** Pentru a efectua scurgerea instalației: deconectați instalația și opriți alimentarea cu apă rece, deschideți robinetele de apă caldă și rotiți supapa de siguranță. Pentru a scurge apa din puțul de captare a apei, deconectați cuplajele hidraulice și returnați dispozitivul.
- 1.18** Produsele descrise în aceste instrucțiuni de exploatare pot fi modificate în orice timp pentru a corespunde tehnologiilor și standardelor respective.
Aceste dispozitive corespund directivei europene 2014/30/UE referitoare la compatibilitatea electromagnetică, directivei 2014/35/UE (privind echipamentele electrice de joasă tensiune), directivei 2011/65/UE (privind restricțiile de utilizare a anumitor substanțe periculoase) și ordonanței 2013/814/EU referitoare la directiva 2009/125/CE privind proiectarea ecologică.
- 1.19** Să nu aruncați boilerul Dvs. la gunoi, însă să-l lăsați într-un loc special alocat în acest scop (punctul de colectare), în care poate fi reciclat.



1.20 Manualul de exploatare a dispozitivului acesta poate fi obținut, contactând prin telefon serviciul de garanție.

2. INSTALARE

- Consultați schemele respective pe p.2 și 3 (vezi tabelul din partea dreaptă):
- Verificați dacă între țevi este spațiu liber de 300 mm pentru înlocuirea elementului de încălzire.
- În cazurile de instalare verticală a instalației cu Ø 505 este disponibilă o placă-suport opțională, dacă peretele nu este suficient de trainic. Cu toate acestea, este obligatoriu să montați instalația pe perete cu ajutorul brațelor de fixare de sus, pentru a evita bascularea acesteia.

Diametru	Instalarea verticală	Instalarea orizontală
Ø255	Vezi fig. 2 mod.S . 3 mod.R	
Ø338 Ø380	Vezi fig. 2 mod.S . 3 mod.R	Vezi fig. 6
Ø433	Vezi fig. 4 și 5	Vezi fig. 6
Ø505	Vezi fig. 5	

- În cazurile de instalare orizontală, țevile de alimentare cu apă trebuie să fie amplasate în poziția verticală sub instalație.

3. CUPLAJ HIDRAULIC

- Înainte de a efectua cuplajul hidraulic, este necesar să curățați țevile de alimentare. Conectarea canalului de descărcare a apei calde se face cu ajutorul unui manșon de fontă ori de oțel, sau cu ajutorul unui conector dielectric pentru a preveni coroziunea țevii (contact direct cu fier / cupru). Utilizarea fittingurilor din alamă este interzisă.

INSTALAȚIA SUB PRESIUNE: Vezi fig. 7, 8, 9 și 10 p.4. Întotdeauna montați pe țeava de alimentare cu apă rece un dispozitiv de siguranță nou care corespunde standardelor (EN 1487 în Europa), sub presiune de 0.7 sau 0.9 MPa (7 sau 9 bar), în conformitate cu presiunea nominală și diametru de 1/2" sau 3/4" (Tabelul p.2).

INSTALAȚIA FĂRĂ PRESIUNE: Vezi fig. 11 și 12, p.4. Pentru amenajarea unui singur punct de utilizare, montarea se va efectua cu ajutorul unui robinet special opțional.

- În timpul încălzirii, apa poate scurge prin supapă; să nu obstruați această scurgere. Dispozitivul de siguranță (dacă acesta este livrat) nu corespunde criteriilor de instalare pe teritoriul francez (teritoriile continentale și teritoriile de peste mări); să nu utilizați pe cel din urmă.

4. CONECTARE ELECTRICĂ

- Consultați schemele respective pe p.3 & 6 (Vezi fig. 13, 14, 15, 16, 17, 18, 19, 20).
- Boilerul poate fi conectat și exploatat numai în bază de CA 230V. Conectați boilerul prin intermediul unui cablu rigid cu conductori de 2,5mm². Aplicați o canalizare standardizată (conducta pentru cablu rigidă sau flexibilă) până la capacul corpului de supapă calibrată. Conectați instalația direct prin cablu sau ștecăr. În Franța produsele cu ștecăr sunt strict interzise și nu pot fi vândute, nici instalate. Întotdeauna conectați conductorul de legare la pământ al cablului cu firul de legare la pământ, sau conectați conductorul de legare la pământ cu un terminal respectiv marcat cu simbolul ⊕. Această conectare este obligatorie în scopurile de siguranță. Firul de legare la pământ verde-galben trebuie să fie mai lung decât firele fazelor. Instalația trebuie să fie dotată cu un dispozitiv de decuplare bipolar (distanța minimă de conectare – 3 mm, siguranța electrică, ambreiaj de întrerupere). Dacă cuplajul HIDRAULIC este efectuat din niște materiale izolante, circuitele electrice trebuie protejate cu un dispozitiv de deconectare de protecție 30 mA adaptat standardelor locale.
- **Întreprător termic:** Toate produsele sunt dotate cu un termostat, inclusiv întrerupătorul termic cu resetare manuală, care decuplează alimentarea cu energie electrică în cazurile de supraîncălzire. Dacă se declanșează întrerupătorul de siguranță, **A:** decuplați alimentarea cu energie electrică înainte de a întreprinde oarecare acțiuni; **B:** scoateți capacul plastic; **C:** verificați conectarea electrică; **D:** reseați sistemul de securitate. În cazurile de decuplare automată în mod repetat, înlocuiți termostatul. Niciodată să nu conectați termostatul de siguranță sau de reglare printr-o punte de conexiune. Conectați energia electrică numai prin prize sau prin orificiul de intrare al termostatalui.

5. DEMARARE

- **NICIODATĂ SĂ NU PORNITI BOILERUL FĂRĂ APĂ:** Modelele cu element de încălzire electric vor fi numai decât deteriorate. Umpleți complet rezervorul. Înainte de demarare, deschideți robinetele de apă caldă și scurgeți țevile pentru a evacua aer. Verificați gradul de strângere a țevilor și etanșarea cu flanșă sub capacul de plastic. Dacă sunt oarecare scurgere, strângeți puțin țevile. Verificați funcționarea elementelor hidraulice și a supapei de siguranță.
- Alimentați energia electrică. După 15 – 30 minute, în funcție de capacitatea instalației, apa trebuie să se scurgă din supapa de scurgere. Acest lucru este normal, fiind condiționat de extinderea apei. Verificați dacă există oarecare scurgeri la nodurile de conectare și etanșare. În timpul încălzirii și în funcție de calitatea apei, din rezervoarele de apă caldă poate răsună un zgomot gălgăitor. Acest zgomot este normal și nu semnalizează defecțiunea instalației. Conform setărilor de uzină, termostatul se oprește la temperatura de 65 ± 5 ° C. **Dacă observați degajarea continuă a aburilor sau a apei fierbinte din supapa de scurgere (sau la deschiderea unui robinet), opriți imediat alimentarea boilerului cu energie electrică și adresați-vă la specialist.**

6. ÎNTREȚINERE

- Înainte de a scoate capacul de plastic, verificați dacă instalația este deconectată de la alimentare cu energie electrică, pentru a evita orice risc de rănire sau electrocutare. **Întreținerea la domiciliu** se efectuează de către utilizator. Demarați dispozitivul de siguranță fiecare lună pentru a preveni formarea crustei și a verifica dacă acesta nu este blocat. Dacă nu efectuați această întreținere, garanția Dvs. poate fi prejudiciată sau pierdută. **Întreținerea de către specialiști A:** Formarea crustei: Înlăturați crusta sedimentată sub formă de noroi. Să nu roadeți sau să nu dezbrătați crusta lipită pe pereți pentru a nu deteriora stratul superior. Să nu uitați să înlocuiți presgarnitura, după care să reasamblați instalația și să verificați dacă nu este oarecare scurgere de apă după prima încălzire. **B:** Dacă instalația este dotată cu anod de magneziu, este necesar să înlocuiți acest anod de magneziu fiecare doi ani, sau îndată când diametrul acestuia are până la 10mm. **C:** Înlocuirea elementului de protecție în manta de protecție atrage după sine scurgerea boilerului și înlocuirea presgarniturii. Reasamblați elementul de încălzire, înșurubați piulițele (strângerea în cruce), verificați dacă nu este oarecare scurgere de apă după prima încălzire, strângeți încă o dată, după necesitate. **D:** Scurgere: Deconectați alimentarea cu energie electrică și apă rece. Deschideți robinetele de apă caldă și supapa de scurgere a dispozitivului de

- siguranță. Pentru a scurge apa din puțul de captare a apei, deconectați cuplajele hidraulice și returnați dispozitivul. **Piese schimbabile sunt următoarele: termostat, presgarnitura, încălzitor, anod de magneziu, cablu, capac, iluminare, întrerupător. Garanția este valabilă dacă sunt utilizate niște piese de schimb originale de la producător. SFATURI PENTRU UTILIZATOR:** Dacă apa este dură TH> 20 ° f (>200 ppm), recomandăm să dedurizați apa. După aplicarea agentului de dedurizare a apei, duritatea reziduală a apei trebuie să constituie până la 15 ° f. Dacă lipsiți timp de o perioadă de timp de lungă durată, în special, iarna, scurgeți instalația Dvs. și efectuați toate procedurile ce țin de demarare.

7. GARANȚIE (RO)

- Boilerul trebuie instalat, exploatat și întreținut la un nivel tehnic înalt, în conformitate cu standardele în vigoare ale țării de instalare și prevederile acestor instrucțiuni de exploatare. **Pe teritoriul Uniunii Europene** această instalație este acoperită de o garanție juridică acordată consumatorilor în baza Directivei 1999/44/EC; această garanție este valabilă de la data de livrare a mărfii consumatorului. Pe lângă garanția juridică, unele produse sunt acoperite de o garanție extinsă, care se limitează la înlocuirea gratuită a rezervorului și a componentelor defectate, **cu excepția costurilor de înlocuire și transportare**. Consultați tabelul prezentat mai jos. Această garanție nu lezează drepturile acordate în baza garanției prevăzute de lege. Această garanție este valabilă în țara de procurare a produsului, cu condiția că acest produs se instalează pe teritoriul respectiv. Orice deteriorare trebuie să fie raportată depozitarului, înainte de înlocuire a pieselor în baza garanției, iar instalația trebuie să fie pusă la dispoziția experților de asigurarea și producătorului.

	PC/E-SERIES/EGO	OPRO/OPRO+/CERAMIC/STEATITE
Garanția juridică	2 ani	2 ani
Garanția comercială adițională pentru emailul rezervoarelor și elementului de încălzire	+1 an	5 ani

- **Excepții:** Piesele cu uzare rapidă: anodi de magneziu... Utilajul care nu poate fi accesat (acces dificil pentru a efectua repararea, întreținerea sau evaluarea). Instalațiile expuse la niște condiții anormale ale mediului înconjurător: ger, aer liber, apa cu niște caracteristici chimice anormale care nu corespunde criteriilor de apă potabilă, rețea de alimentare cu sarcini de vârf. Utilajul instalat cu încălcarea standardelor în vigoare în țara de instalare: lipsa sau montarea unui dispozitiv de siguranță necuvenit, coroziune anormală datorată fittingurilor hidraulice incorecte (contact direct cu fier/cupru), legare la pământ incorectă, grosime necorespunzătoare a cablului, nerespectarea schemelor de conectare prezentate în aceste instrucțiuni de exploatare. Utilajul care nu se întreține în conformitate cu aceste prevederi. Repararea sau înlocuirea pieselor/componentelor utilajului de către persoanele neautorizate de compania responsabilă pentru garanție. Înlocuirea unui component nu extinde perioada de garanție a instalației. Garanția acoperă produsele care au defecte și sunt evaluate de către compania responsabilă pentru garanție. Este obligatoriu să puneți produsele la dispoziția companiei acestea.
- Pentru a prezenta reclamații în baza garanției, **contactați instalatorul sau dealerul Dvs.** În caz de necesitate, formați numărul: ATL internațional Tel: (+33)146836000, Fax: (+33)146836001, 58 av Gén. Leclerc 92340 Bourg-la-Reine (Franța), Tel: 0080038713858 (Belgia), și veți obține niște indicații ulterioare.

Tipul / Referința:	STAMPILA DEALERULUI
Numărul de serie:	
Numele și adresa clientului:	




IETUVIŠKAI (LT)

ISPĖJIMAI: Šis įrenginys nėra skirtas naudoti asmenims (taip pat ir vaikams) su fizine, jutimine ar protine negalia arba asmenims, neturintiems pakankamai žinių bei įgūdžių, nebent už jų saugumą atsakingi asmenys jiems suteikia pakankamą priežiūrą arba duoda preliminarias instrukcijas, kaip naudotis įrenginiu. Vaikai turi būti prižiūrimi siekiant įsitikinti, jog jie nežaidžia su įrenginiu. Šis įrenginys gali būti naudojamas vaikų ne jaunesnių nei 8 metų amžiaus, asmenų su fiziniais, jutiminiais ar protiniais sutrikimais arba asmenų be žinių ir patirties tuo atveju, jei jie yra prižiūrimi arba jiems suteiktos instrukcijos, kaip saugiai naudotis įrenginiu ir jei yra atsižvelgiama į įmanomą riziką. Vaikams draudžiama žaisti su įrenginiu. Valymas ir priežiūra negali būti atliekama vaikų, esančių be priežiūros.

1. **ATSARGIAI!** Su sunkiais gaminiais elgtis atsargiai:

- 1.1 Įrenginį montuoti nuo šalčio apsaugotoje vietoje. Garantija netaikoma įrenginiui sugedus dėl viršslėgio, kurį sukėlė užsiblokavęs apsauginis įtaisas.
- 1.2 Įsitikinkite, jog siena, prie kurios įrenginys yra montuojamas, gali išlaikyti įrenginio, pripildyto vandeniu, svorį,
- 1.3 Jei įtaisą numatyta montuoti patalpoje ar vietoje, kurioje aplinkos temperatūra viršija 35°C, pasirūpinkite pakankama ventiliacija,
- 1.4 Montuojant įtaisą vonioje, nemontuokite jo į talpas V0, V1 ir V2 (žr. Pav. 1, psl.3). Jei vandens šildytuvą numatyta montuoti gyvenamojoje erdvėje, pritaisykite palaikantį baką su nuleidimu į kanalizacijos sistemą. Patalpinkite vandens šildytuvą lengvai pasiekiamoje vietoje.
- 1.5 Diegimo skaičiai Pav. 1.
- 1.6 Šis prietaisas skirtas naudoti aukštyje iki 3000 metrų.
- 1.7 Jei naudojami PER vamzdžiai yra, rekomenduojama ant įrenginio išvesties vamzdžio primontuoti termostatinį reguliatorių. Jis bus nustatytas pagal naudojamos medžiagos eksploatacines savybes,
- 1.8 Vertikaliai ir horizontaliai tvirtinamo įrenginio montavimas: Tarp sienos vamzdžio galiukų palikite laisvą 300 mm tarpą, skirtą kaitinimo elementui pakeitimui.
- 1.9 Kad išvengtumėte susižalojimo ar elektrošoko rizikos, prieš nuimdami dangtį išjunkite energijos tiekimą.
- 1.10 Į instaliaciją turi būti įdiegtas (prieš srovę nuo įrenginio) bipolinis saugiklio prietaisas (lydusis saugiklis, saugiklio jungiklis) atitinkantis vietinius nuostatus (30 mA įžeminimo saugiklis).
- 1.11 Jei tiekimo laidas yra sugadintas, jis turi būti pakeistas specialiu laidu arba gamintojo ar pardavėjo sutektu surinkimu.
- 1.12 Privalomas apsaugos įrenginys šalčio neveikiamoje vietoje (arba bet koks kitas naujas įrenginys apribojantis bako slėgį) iki 0.7 ar 0.9 MPa (7 ar 9 barų) pagal nominalų slėgį, su 1/2 "ar 3/4" dydžio vandens šildytuvo įvestimi, atitinkantis vietines nuostatas (žr. lentelę psl.2).
- 1.13 Tam, kad išvengtumėte apnašų ir patikrintumėte, ar apsaugos įrenginys nėra blokuojamas, reguliariai atlikite saugos įtaiso išleidimą.
- 1.14 Hidrauliniai priedai neturėtų būti dedami tarp apsaugos vožtuvo ir

šalto vandens įvesties. Slėgio reduktorius (nepriedamas) yra reikalingas, kuomet vandens tiekimo slėgis viršija 0,5 MPa (5 barų) ir bus pritvirtinamas ant pagrindinio maitinimo.

- 1.15 Šalčio neveikiamoje vietoje prijunkite apsaugos įtaisą ant nehermetiško vamzdžio išvesties su nuolatiniu nuolydžiu tam, kad vanduo pašildymo režimo ar nuleidimo iš vandens šildytuvo metu būtų išleidžiamas.
- 1.16 Naudojami vamzdžiai turi išlaikyti 1 MPa (10 barų) ir 100 ° C.
- 1.17 Visuomet sujunkite įžeminimo kontūrą su įžeminimo laidu arba sujunkite įžeminimo kontūrą su ženklu pažymėtu  gnybtu.
- 1.18 Nuleisti vandenį iš įrenginio: Išjunkite energijos ir šalto vandens tiekimą, atidarykite karšto vandens ventilius ir valdykite apsaugos vožtuvą. Norėdami nuleisti vandenį iš vandens šildytuvo po kriaukle, atjunkite hidraulines jungtis ir sugrįžimą į įrenginį.
- 1.19 Prietaisai atitinka Elektromagnetinio suderinamumo direktyvos 2014/30/ES, Žemų įtampų direktyvos 2014/35/ES, Direktyvos 2011/65/ES dėl tam tikrų pavojingų medžiagų naudojimo elektros ir elektroninėje įrangoje apribojimo ir Direktyvos 2013/814/ES, papildančios Direktyvą 2009/125/EB, nustatančią ekologinio projektavimo reikalavimų su energija susijusiems gaminiams nustatymo sistemą, reikalavimus.
- 1.20 Neišmeskite savo vandens šildytuvo, o nuvežkite jį į tam skirtus supirkimo punktus, kuriuose jis gali būti perdirbtas. 
- 1.21 Šio produkto instrukciją galima įsigyti susisiekus su  aptarnavimo skyriumi.

2. MONTAVIMAS

- Remkitės schemomis psl. 2 ir 3 (žr. į lentelę dešinėje):
- Įsitikinkite, jog po vamzdžiais yra laisvas 300 mm tarpas skirtas elemento kaitinimo elemento pakeitimui.
- Jei siena nėra pakankamai tvirta, vertikaliai Ø 505 įrenginių montavimui galite naudoti pridėtinį pagrindą. Nepaisant to, siekiant išvengti pasvirimo, įrenginį privaloma tvirtinti prie sienos su viršutiniu laikytuvu.
- Horizontalaus montavimo atveju, vandens jungčių vamzdeliai visuomet privalo būti vertikaloje pozicijoje po įrenginiu.

Skersmuo	Vertikalus montavimas	Horizontalus montavimas
Ø255	Žr. į pav. ② mod.S . ③ mod.R	
Ø338 Ø380	Žr. į pav. ② mod.S . ③ mod.R	Žr. į pav. ⑥
Ø433	Žr. į pav. ④ ir ⑤	Žr. į pav. ⑥
Ø505	Žr. į pav. ⑤	

3. HIDRAULINĖ JUNGTIS

Prieš tvirtinant hidraulinę jungtį, reikia išvalyti tiekimo vamzdyną. Siekiant išvengti vamzdžio korozijos (tiesioginio kontakto su geležimi/variu), jungimas su karšto vandens išvestimi turi būti atliekamas su ketaus ar plieno įvore arba dielektriniu sujungikliu. Draudžiama naudoti žalvario jungtis.

AUKŠTO SPAUDIMO MONTAVIMAS: Žr. pav. ⑦, ⑧, ⑨ ir ⑩, psl.4. Visuomet pritvirtinkite naują apsauginį įtaisą ant šalto vandens vamzdžio esančio vandens šildytuve, kuris atitiktų standartus (EN 1487). Jo slėgis turėtų būti 0.7 ar 0.9 MPa (7 ar 9 barų) pagal nominalų slėgį, su 1/2" ar 3/4" skersmeniu (Lentelė psl.2).

ŽEMO SPAUDIMO MONTAVIMAS: Žr. pav. ⑪ ir ⑫, psl.4. Vieno naudojimo taško tiekimui, montavimas turi būti atliktas su pasirinktiniu specialiu maišytuvu.

Pašildymo metu, vandens lašai gali pasirodyti ant vožtuvo. Nestabdykite lašėjimo.

4. ELEKTROS SUJUNGIMAS

- Remkitės atitinkamomis diagramomis psl.2 ir 5 (žr. pav. ⑬, ⑭, ⑮, ⑯, ⑰, ⑱, ⑲, ⑳).
- Vandens šildytuvai turi būti prijungti ir valdomi tik esant AC 230V. Sujunkite šildytuvą su tvirtu kabeliu su įžeminimu

2,5mm². Naudokite standartizuotą (tvirtą arba lankstų izoliacinį vamzdį) iki korpuso dangtelio.

- Tiesiogiai sujunkite įrenginius su kabeliu ar kištuku.
- Visuomet sujunkite įžeminimo kontūrą su įžeminimo laidu arba sujunkite įžeminimo kontūrą su ženklų pažymėtu ⊕ gnybtu. Įžeminimo kontūras yra privalomas dėl saugumo sumetimų. Įžeminimo žaliai geltonas laidas turi būti ilgesnis už fazių laidas. Turi būti sumontuotas daugiakontaktis grandinės atjungimo įtaisas (kontaktų atvėrimas – ne siauresnis nei 3 mm: saugiklis, srovės išjungiklis). Tuo atveju, kai hidraulinės jungtys yra izoliacinėje medžiagoje, elektros grandinės bus apsaugotos diferencinio 30 mA grandinės pertraukiklio pritaikyto galiojančioms normoms.
- **Terminis grandinės pertraukiklis:** Visuose įrenginiuose yra termostatas su terminiu grandinės pertraukikliu, turinčiu rankinę keltį, kuri nutraukia energijos tiekimą perkaitimo atveju. Saugumo patarimai šiuo atveju **A:** Atjunkite energiją prieš bet kurią operaciją. **B:** Nuimkite plastikinį dangtelį. **C:** Patikrinkite elektros jungtis. **D:** Nustatykite apsaugą iš naujo. Pasikartojančio išsijunginėjimo atveju – pakeiskite termostatą. Visuomet laikykitės termostato saugumo nuostatų. Energijąjunkite tik į rozetes arba termostato įvestį.

5. PALEIDIMAS

- **ĮSPĖJIMAS! NIEKADA NEJUNKITE VANDENS ŠILDYTUVO BE VANDENS:** Modeliai su elektrinio šildymo elementu bus iškart sugadinti.
- Pilnai pripildykite baką. Prieš įjungdami, atsukite karšto vandens čiaupus, išleiskite iš vamzdžių orą.
- Patikrinkite vamzdelių ir flanšo plombos po plastikiniu dangteliu tvirtumą. Pratekėjimo atveju, tvirtai užsukite. Patikrinkite hidraulinių komponentų ir apsaugos vožtuvo veikimą.
- Įjunkite įrenginį. Priklausomai nuo įrenginio galingumo, po 15-30 minučių, turi lašėti nuo nutekėjimo. Tai yra normalu ir kyla nuo vandens plėtimosi. Patikrinkite jungties nuotiekį ir plombą. Kaitinimo metu ir priklausomai nuo vandens kokybės, karšto vandens bakuose gali pasigirsti burbuliavimas. Šis garsas yra įprastas ir neindikuoja defekto. Gamykloje nustatytas termostato sustojimas yra ties 65 ± 5 ° C. **Jei pastebite nuolatinį garų ar karšto vandens išsiskyrimą iš nuleidimo ar čiaupo atsukimo metu, nedelsdami išjunkite energijos tiekimą į įrenginį ir susisieki su profesionalu.**

6. PRIEŽIŪRA

- **Prieš nuimdami plastikinį dangtelį, įsitikinkite, jog įrenginys yra išjungtas, taip išvengsite elektrošoko ir susižeidimo pavojaus.** **Priežiūra namuose** turi būti atliekama vartotojo. Įjunkite apsauginį įrenginį kas mėnesį tam, kad išvengtumėte apnašų ir patikrinkite, ar jis nėra užsikimšęs. Šių priežiūros nurodymų nepaisymas gali sukelti gedimus ir garantijos praradimą. **Specialistų atliekama priežiūra A:** Apnašos: Pašalinkite apnašas. Nebraižykite ir nedaužykite apnašų, nes taip galite apgadinti įrenginio paviršiaus sluoksnį. Nepamirškite pakeisti plombos ir perrinkti įrenginio. Patikrinkite, jog po pirmo kaitinimo nevyksta vandens nutekėjimas. **B:** Įrenginiuose su magnio anodu, kas du metus pakeiskite magnio anodą, kuomet jo skersmuo tampa mažesnis nei 10mm. **C:** Keičiant kaitinimo elementą su apvalkalu reikia išleisti vandenį iš vandens šildytuvo ir pakeisti plombą. Perrinkite kaitinimo elementą, tvirtai prisukite veržles (kryžminiu veržliarakčiu), patikrinkite, ar po pirmo kaitinimo nėra vandens nutekėjimo ir prisukite vėl, jei reikia. **D:** Nuleidimas: Išjunkite energijos ir šalto vandens tiekimą. Atsukite karšto vandens čiaupus ir apsaugos įrenginio nuleidimo vožtuvą. Po kriaukle esančio vandens šildytuvo atveju, atjunkite hidraulinius vamzdelius ir ištuštinkite.
- keičiamos dalys yra: termostatas, tarpiklis, šildytuvas, magnio anodas, kabelis, dangtelis, šviesa, jungiklis.
- **Garantija galioja naudojant originalias gamintojo suteiktas dalis. PATARIMAS VARTOTOJUI:** Kieto vandens atveju su TH> 20 ° f (>200 ppm), rekomenduojame suminkštinti vandenį. Jei vandens minkštiklis yra naudojamas, likusio vandens kietumas turi būti daugiau nei 15 ° f. Ilgesnio nebuvimo laikotarpiu ir ypač žiemą, nuleiskite vandenį iš įrenginio ir sekite paleidimo procedūrą.

7. GARANTIJA (LT)

- Vandens šildytuvas turi būti sumontuotas, naudojamas ir prižiūrimas šalyje galiojančius standartus ir šioje instrukcijoje nurodytas taisykles. **Europos Sąjungoje** šis įrenginys turi legalią garantiją, suteikiamą vartotojams pagal 1999/44/EC; ši garantija galioja nuo įrenginio įteikimo pirkėjui. Kartu su teisine garantija tam tikri produktai turi prailgintą garantiją, į kurią įeina nemokamas bako ir dalių su defektais pakeitimas, tačiau neįeina **pakeitimo ir transportavimo išlaidos. Remkitės žemiau esančia lentele.** Ši garantija nepažeidžia jokių teisių, kurias jums suteikia pasinaudojimas įstatymine garantija. Tai galioja šalyje, kurioje buvo įsigytas ir primontuotas įrenginys. Apie bet kokią apgadinimą turi būti pranešta pardavimo tarpininkui prieš pakeičiant įrenginį pagal garantiją; o įrenginys paliekamas draudimo ekspertams ir gamintojui tirti.

	PC/E-SERIJA/EGO	OPRO/OPRO+/KERAMINIS/STEATITAS
Teisinė garantija	2 metai	2 metai
Papildoma komercinė garantija bakui ir kaitinimo elemento glazūrai	+1 metai	5 metai

- **Atvejai, kuomet garantija negalioja:** Nusidėvėjusios dalys: magnio anodai, sunkiai prieinamiems įrengimams (sunkiai pasiekiami remonto, priežiūros ir apžiūros atveju). Prietaisai, veikiami nepaprastų aplinkos sąlygų: šalčio, oro lauke, vandens su neįprasta, gėrimui netinkama, chemine sudėtimi, maitinimo tinklų su elektros šuoliais. Įranga montuojama neatsižvelgus į vietinius šalies standartus: apsauginio įrenginio nebuvimas arba netinkamas jo naudojimas, neįprasta korozija atsirandanti nuo netinkamų hidraulinių priedų (kontakto su variu/geležimi), netinkamas įžeminimas, netinkamas kabelio storis, paveikslėliuose nurodytų jungčių nepaisymas. Įranga, neprižiūrima pagal instrukcijas. Dalių ar detalių tvarkymas nepakeitimas arba pakeitimas, nepatvirtintas už garantiją atsakingos įmonės. Dalies pakeitimas nepailgina įrenginio garantinio periodo. Garantija galios įrenginiams su defektais, patvirtintais už garantiją atsakingos įmonės. Privaloma išlaikyti įrenginius pastariesiems.

Tipas/Charakteristika:		PLATINTOJO ANTSPAUDAS
Serijinis numeris:		
Vartotojo vardas ir adresas:		

- وصل التيار الكهربائي بعد 15 إلى 30 دقيقة، وهذا يتوقف على سعة الجهاز، سوف تجد بعض قطرات الماء القليلة في البداية وهذا أمر طبيعي، وذلك بسبب ضغط الماء. بعد التحقق من التسريب، تأكد من الوصلات. أثناء التسخين وفقا لنوعية المياه، خزانات المياه الساخنة يمكن أن تحدث صوتا "عاليا نسبيا". هذا الصوت أمر طبيعي ولا يشير لأي خلل في الوحدة.

تم ضبط الحرارة كضبط المصنع إلى التوقف عند 65 ± 5 درجة مئوية.

إذا كنت ترى بخار أو الماء الساخن من بلف الامان بشكل مستمر، أقطع التيار الكهربائي مباشرة وأغلق محبس المياه بالسخان وأتصل بمركز الخدمة.

6. الصيانة

قبل إزالة الغطاء البلاستيكي، تأكد من فصل التيار الكهربائي لتجنب أي خطر للإصابة أو صدمة كهربائية. ويجب أن تتم الصيانة الطبيعية من قبل المستخدم. تشغيل بلف الامان مرة كل شهر لمنع التوسع وتحقيق من انها ليست مسدودة. عدم تنفيذ هذه الصيانة قد يسبب الخروج من الضمان. الصيانة من قبل موظفين مؤهلين أ: : التقليل من الرواسب في مخرجات السخان. لا تطرق على السخان المعلق على الحائط لتجنب الأضرار التي تلحق الطلاء. لا ننسى لتغيير مانع التسرب وإعادة تجميع الجهاز، والتحقق من عدم وجود تسرب للمياه بعد التسخين الأولى ب: بالنسبة للأجهزة المزودة بعامود الأنود المغنيسيوم، تغيير الأنود المغنيسيوم كل سنتين أو في أقرب وقت قطرها أقل من 10مم. ج: تغيير عنصر التسخين يتضمن تغيير مانع التسرب والصنوبر الموصل بالسخان والمسامير والصواميل المثبتة لعنصر التسخين لضمان عدم التسريب. د: لتفيع السخان: إيقاف الكهرباء وامتدادات المياه الباردة، وفتح صنابير المياه الساخنة وفتح ذراع بلف الامان، للانواع تحت الحوض: ، افصل الأنابيب الهيدروليكية و اقلب السخان للتفريغ.

- الأجزاء القابلة للاستبدال هي: الثرموستات مانع تسرب الماء، وعنصر التسخين، الأنود المغنيسيوم، والكابلات، والغطاء البلاستيكي، لمبة البيان، والسويتش. الضمان يخضع لاستخدام قطع الغيار الأصلية من الشركة المصنعة.

(< 200 جزء في المليون)، ونحن نوصي بتنقية المياه. إذا تم استخدام الماء المنقي، يجب أن $F < 20$ TH نصيحة للمستهلك: في حال وجود الماء العسر مع تكون صلابة المياه المتبقية أكثر من 15 درجة فهرنهايت. في حالة وجود غياب لفترة أطول وخاصة في فصل الشتاء، افرغ الجهاز الخاص بك مع قطع التيار الكهربائي، ثم اتبع الإجراءات لبدء التشغيل

7. الضمان

- يجب أن يتم تثبيت سخان المياه وتشغيلها وصيانتها وفقا لحالة من الفن ووفقا للمعايير المعمول بها في البلاد من التركيب والتعليمات الواردة في ، وهذا الضمان ساري المفعول EC هذا الدليل. في الاتحاد الأوروبي هذه الوحدة لديها ضمانات قانونية تمنح للمستهلكين تحت التوجيه 1999/44/ من تاريخ تسليم البضاعة إلى المستهلك. بالإضافة إلى الضمانة القانونية، بعض المنتجات لديها على تمديد الضمان، يقتصر على استبدال الخزان والمكونات المعترف بها لأنها معيبة، باستثناء استبدال وتكلفة النقل. الرجوع إلى الجدول أدناه. هذا الضمان لا يؤثر على أي حقوق قد تستفيد منه نتيجة لتطبيق الضمان القانوني. فإنه يطبق في بلد الشراء للمنتج، بشرط أن يتم تثبيته أيضا في إقليم واحد. ويجب الإبلاغ عن أي ضرر إلى الوديع قبل الاستبدال في إطار الضمان، وسنبقى الوحدة المتاحة للخبراء التأمين والشركة المصنعة.

	PC/E-SERIES/EGO	OPRO/OPRO+/CERAMIC/STEATITE
الضمان القانوني	سنتان	سنتان
ضمان تجاري اضافي لا يشمل خزان الماء ولا يشمل عنصر التسخين	سنة واحدة	خمس سنوات

- الاستثناءات: المستهلكات: الأنود المغنيسيوم ... المعدات التي لا يمكن الوصول إليها (الوصول الصعب للإصلاح أو الصيانة أو التقييم). الأجهزة التي تتعرض لظروف غير طبيعية أو بيئية: الصقيع، والطقس في الهواء الطلق، والمياه ذات خصائص كيميائية غير طبيعية معايير مياه الشرب، شبكة التيار الكهربائي مع وجود ابراج كهربائية المعدات التي تم تركيبها دون مراعاة المعايير الحالية في البلاد من التركيب: غياب أو عدم سلامة الجهاز، تآكل بسبب التجهيزات غير الصحيحة الهيدروليكية (الحديد / الاتصال النحاس)، وصلات ارضية غير سليمة، وعدم كفاية سمك كابلات الكهرباء، عدم مراعاة المخططات واشكال التركيب الموجودة بكتاب التعليمات. عدم مراعاة المخططات والاشكال الموجودة بكتاب التعليمات في اختيار المعدات. إصلاح أو استبدال الأجزاء أو المكونات في الم تنفذ أو لم تصرح بها الشركة المسؤولة من الضمان. تغيير عنصر لا يمدد فترة الضمان للجهاز. يسري الضمان على المنتجات المعيبة وقيمت من قبل الشركة المسؤولة عن الضمان. من الضروري وجود واطاحة المنتج للشركة المصدرة للضمان.

الدولية هاتف: (+33) ATL- للمطالبة خلال الضمان، الاتصال بالموزع المعتمد او مركز الخدمة المعتمد. إذا لزم الأمر، الرجاء الاتصال ب: -ارين (فرنسا)، هاتف: LA 0080038713858 الجنرال. وكليير 92340 بورغ-146836000AV، فاكس: (+33) 146836001، 58 (بلجيكا) والذين سوف يبلغكم ما يجب عليك القيام به

Reference / النوع:	رقم المسلسل	اسم وعنوان العميل	ختم الموزع

تركيبها على مدخل الماء الرئيسي.

- 1.16 وصل جهاز الامان لمواسير الخروج الماء في مكان خالى من فى حالة الضغط الزائد .
الصقيع، مع ميل مستمر لافراغ المياه
- 1.17 يجب ان تكون مواسير المياة الموصلة بالسخان تتحمل 1 ميغا باسكال (10 بار) لضغط الماء ودرجة حرارة 100 سيليزية .

1.18 قم دائماً بتوصيل الموصل الأرضي للكابل بسلك التأريض الأرضي أو توصيل الموصل الأرضي بالطرف المناسب المعرف بالرمز ⊕

1.19 لتفريغ الجهاز: فصل التيار الكهربائي وإمدادات المياه الباردة، وفتح صنابير المياه الساخنة وافتح صمام الأمان. لتفريغ سخان من نوعية السخانات تحت الحوض المياة افصل اتصالات الهيدروليكية واقلب الجهاز.

1.20 المنتجات الموضحة في هذا الدليل خاضعة للتغيير في أي وقت ليكون وفقاً للمعايير هذه الاجهزة تتوافق مع المواصفه 2014/30/UE الأتحاد الاوروبى طبقاً للتوافق الكهرومغناطيسي ، المواصفه 2014/35/UE طبقاً للجهد المنخفض 2011/65/UE ، طبقاً لتوجيهات و التزمات ال ROHS واللجنة المنتدبه ل 2013/125/E وتنظيم ال Ecodesign
1.21 يتم توفير كتاب التعليمات الخاص بهذا المنتج من خلال الاتصال بخدمة ما بعد البيع

2. التركيب

يرجى الرجوع إلى المخططات المقابلة (انظر الجدول على اليمين)
تأكد من الحفاظ على المساحة الحرة من 300 مم تحت الأنابيب لاستبدال عنصر التسخين .
للتثبيت رأسياً من الأجهزة قطر 505 مم إذا كان الجدار ليس قويا بما فيه الكفاية، والحامل الأرضي الاختياري هو متاح . ، فمن الضروري لتثبيت الوحدة على الحائط مع حامل علوي لتجنب السقوط .
للتثبيت الأفقي، يجب أن أنابيب توصيل المياه تكون دائما في وضع رأسي تحت الجهاز.

تركيب أفقي	تركيب رأسي	القطر
	mod.S . ③ mod.R	Ø255
⑥ انظر الشكل	mod.S . ③ mod.R	Ø338 Ø380
⑥ انظر الشكل	① & ⑤ انظر الشكل	Ø433
	⑤ انظر الشكل	Ø505

3. التوصيلات الهيدروليكية

- ومن الضروري تنظيف إمدادات الأنابيب قبل التوصيلات الهيدروليكية. التوصيل بمخرج الماء الساخن يجب أن تعزل بين الحديد الزهر أو الصلب أو يوجد موصل عازل، لتجنب تآكل المواسير (الحديد اتصال مباشر / النحاس). يحظر استخدام التركيبات.
- EN. دائما تثبيت جهاز الامان على أنابيب المياه الباردة من سخان المياه، التي تمتثل للمعايير (1.1P.4 التركيب المضغوط: انظر الشكل ⑧ ، ⑨ و ⑩ ، ⑦ (1487P.1 في أوروبا)، مع الضغط من 0.7 أو 0.9 ميغا باسكال (7 أو 9 بار) وفقاً لضغط الاسمي، مع قطر 2/1 "أو 4/3" (الجدول 1.2 التركيب الغير مضغوط
- . لإمداد نقطة واحدة من الاستخدام، يجب أن يتم تثبيت خارجياً مع الاختياري خلط صنوبر خاص.P.4: انظر الشكل ⑪ و ⑫ ،
- خلال التسخين، قد تحدث قطرات الماء من صمام الامان، لا تقلق من هذه القطرات إذا كان بلف الامان المركب بالسخان لا يتوافق مع معايير التثبيت على الفرنسية (المناطق البرية وحول البحار)، لا تستخدمه.

4. التوصيلات الكهربائية

- يرجى الرجوع إلى الرسومات التخطيطية المقابلة P.2 و 5 (انظر الشكل ⑬ ، ⑭ ، ⑮ ، ⑯ ، ⑰ ، ⑱ و ⑲ ، ⑳).
- سخان المياه يجب ان ان تكون موصلة وتعمل فقط على V230 AC . قم بتوصيل السخان مع كابل صلب من الموصلات 2،5 مم . استخدم انبوب مطابق للمواصفات القياسية (خراطيم صلبة أو مرنة) حتى غطاء السخان معيارية.
- وصل مباشرة الأجهزة مع كابل أو قابس. في فرنسا، أي منتج مزود بقابس يمنع منعاً باتاً ولا يمكن بيعها وتركيبها.
- وصل دائما الكابل الأرضي من كابل إلى كابل أرضي أو قم بتوصيل الموصل الأرضي إلى الطرف الصحيحة التي تم تحديدها بالرمز . هذه الوصلات هو ضرورية لأسباب تتعلق بالسلامة. سلك الأرضي الأخضر - يجب أن يكون الكابل الأصفر أطول من تلك الكابلات المواجهة له. يجب أن تكون مجهزة التثبيت، في الأجهزة، مع القطبين للجهاز قاطع تيار تلقائي (المسافة اتصال تقل عن 3 مم للفيزوز، و محول تيار تلقائي). في الحالة التي يكون فيها الوصلات الهيدروليكية موصلة في مادة عازلة، ويجب حماية الدوائر الكهربائية بقاطع تيار كهربائي 30 أمبير متوافق مع المعايير المحلية.
- قاطع تيار حراري : تم تجهيز جميع المنتجات مع ترموستات بما في ذلك قواطع التيار الحرارية مع منظم إعادة الضبط اليدوي ، الذي يقوم بفصل الطاقة حالة من ارتفاع درجة الحرارة. في حالة الطوارئ الامنية أ: أقطع التيار الكهربائي قبل أي شئ. ب: إزالة الغطاء البلاستيكي. ج : التحقق من الوصلات الكهربائية . د : اعد الضبط من الترموستات . في حالة العطل الطارئ المتكرر ، استبدل الترموستات. لا تتجاوز أبداً عن سلامة الترموستات. توصيل الكهرباء فقط عندما يكون الترموستات موصل ويعمل بكفاءة .

5. التشغيل

- لا توصل التيار الكهربائي ابدا بدون ملاً السخان بالماء لأن عنصر التسخين سوف يتلف مباشرة.
- أملأ السخان تماماً. قبل التشغيل ، وأفتح صنابير المياه الساخنة، لافراغ المواسير من الهواء.
- تحقق من احكام تركيب المواسير والفلاتنة اسفل السخان تحت الغطاء البلاستيكي وعدم وجود قطرات ماء . في حالة وجود تسريب احكم الوصلات جيدا . تحقق من تشغيل المكونات الهيدروليكية وصمام الأمان.

تحذيرات: لم يتم إعداد هذا الجهاز للاستخدام من قبل أشخاص (بمن فيهم الأطفال) مع الإعاقة الجسدية أو الحسية أو العقلية، أو من قبل أشخاص الذين يفتقرون الخبرة أو المعرفة، ما لم تكن قد وردت من الشخص المسؤول عن سلامة إشرافهم الكافية أو تعليمات أولية عن كيفية استخدام الجهاز. يجب أن تكون الأطفال تحت إشراف للتأكد من أنها لا تلعب في الجهاز. هذه الوحدة يمكن استخدامها من قبل الأطفال لا تقل عن 8 سنوات والناس مع انخفاض القدرات المادية والحسية أو العقلية أو بدون خبرة أو معرفة التعامل بشكل صحيح أو إذا الإرشادات لاستخدام الجهاز بأمان أعطيت وإذا كانت المخاطر مع الأخذ في الاعتبار ألا يتم تنظيف وصيانة الجهاز من قبل الأطفال دون إشراف.

1. تنبيه! اصناف ثقيلة ، والتعامل برعاية:

- 1.1 تثبيت جهاز في غرفة التي يتم حمايتها من الصقيع. في حالة تلف الأجهزة لأنه قد تم اقفال وحدة الامان ، لا يتم تغطيتها من قبل الضمان،
- 1.2 تأكد من أن الجدار الذي يتم تركيب الجهاز يمكن أن تدعم وزن الجهاز عندما يكون مملوء بالماء،
- 1.3 إذا كان الجهاز سيتم تركيبه في غرفة أو مكان حيث درجة الحرارة المحيطة أعلى من 35 درجة مئوية، يجب توفير تهوية كافية،
- 1.4 عند تثبيت في الحمام، لا تقم بتثبيت الجهاز في حجم V1 V0 و(انظر الشكل 1 صفحة 3) إذا لم يكن هناك مكان كافي، يمكن تثبيتها في حجم V2 أو في حجم V1 لطراز الأفقي.
- 1.5 من الضروري ان يتناسب وضع الحوض مع مكان سخان اذا تم التركيب بالسقف او فوق غرف بها معيشة . يجب توصيل خرطوم صرف وضع سخان المياه في مكان سهل الوصول الية ،
- 1.6 الاشارة الى اشكال التركيب 1
- 1.7 هذا الجهاز مخصص للاستخدام على الحد الأقصى لارتفاع 3000 متر
- 1.8 ينصح بشدة تركيب منظم الحرارة على أنبوب إخراج الماء للجهاز. وفقا لأداء المواد إذا تم استخدام أنابيب PER المستخدمة.
- 1.9 يتم تركيب جدار عمودي أو أفقي لتركيب الجهاز: للسماح باستبدال عنصر التسخين تترك مساحة فارغة من 300 مم بين طرفي الأنبوب بعيدا عن اي جدار أو الأثاث الثابت.
- 1.10 أفضل التيار الكهربائي قبل إزالة الغطاء، لتجنب أي مخاطر إصابة أو صدمة كهربائية.
- 1.11 يجب ان يوصل بالجهاز وحدة قاطع تيار تلقائي (فيوز وقاطع تيار اوتوماتيكي) مع الاخذ في الاعتبار التعليمات الداخلية (قاطع تيار اوتوماتيكي 30 امبير)
- 1.12 في حالة تلف كابل الكهرباء ، يجب أن تحل محلها كابل اخر من المصنع او من احدى مراكز خدمة مابعد البيع .
- 1.13 من الضروري تركيب جهاز الامان في مكان خالي من الصقيع (أو أي جهاز يقلل من ضغط الماء داخل التنك) إلى 0.7 أو 0.9 ميغا باسكال (7 أو 9 بار) وفقا للضغط المعروف، مع حجم 1/2 "أو 3/4" على مدخلات من سخان المياه، واحترام التعليمات الداخلية انظر الجدول صفحة 2
- 1.14 تاكد دائما ان بلف الامان يعمل دائما وتجنب ان يتم اغلاقه دائما .
- 1.15 الاكسسوارات الهيدرولوكية يجب الاتكون موجودة بين بلف الامان ومدخل المياه الباردة. منظم ضغط الماء (غير مرفق) عندما يتجاوز ضغط المياه 0،5 ميغا باسكال (5 بار) وسيتم