

NAVODILA ZA UPORABO

Slike so simbolne.



ŽAR NA OGLJE

LY2250



OPOZORILA!

POSTAVITE OGLJE V POSODO ZA OGLJE, NE POSTAVLJAJTE OGLJA DIREKTNO V ŽAR POSODO!

1. Otroci lahko uporabljajo žar samo pod nadzorom staršev!
2. Po uporabi, pogasite oglje z vodo, da bi se izognili tveganju požara!
3. Ne uporabljajte žara v gozdu in zraven vnetljivih stvari!
4. Ne dotikajte se vročih delov žara, da se ne opečete!

Nujno upoštevajte tudi sledeče:

1. Nikoli ne uporabljajte žara v zaprtih prostorih.
2. Nikoli ne uporabljajte žara v omejenih prostorih.
3. Postavite žar na ravno površino.
4. Držite otroke in živali stran od žara.
5. Ne premikajte žara, ko je v njem tleče oglje.
6. Ne uporabljajte alkohola ali bencina za prižiganje ali ponovno prižiganje žara.
7. Oglje postavite v posodo za oglje. Ne postavljajte oglja direktno v žar posodo.
8. Gorivni material: Uporabljajte le oglje ali brikete.
9. V posodo za oglje lahko postavite maksimalno 600 g oglja.
10. Za prižiganje oglja uporabite dolge vžigalice. Oglje lahko kratek čas gori s plamenom.
11. Ko se oglje razžari, ga razporedite po površini z kovinsko grebljico oz. ustreznim orodjem.
12. Preden postavite oglje v posodo se prepričajte, da je odstranjena mrežica za pečenje.
Ne postavljajte oglja direktno na mrežico za pečenje.
13. Deli žara so zelo vroči, zato za rokovanje uporabljajte rokavice za zaščito pred vročino.
14. Temperatura žara pri posodi in nogah lahko doseže preko 100 °C, zato se žara med uporabo ne dotikajte z golimi rokami, da se ne opečete.

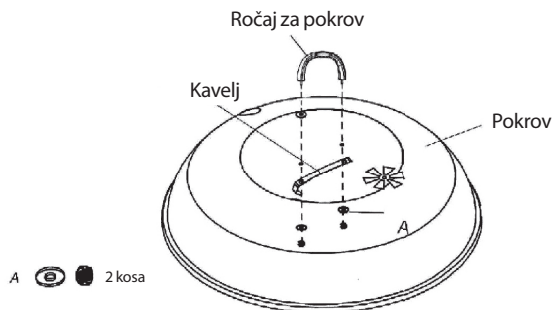
VZDRŽEVANJE

- Ne uporabljajte vode, med tem ko je žar še vroč. To lahko poškoduje zaključni sloj žara.
- Odstranite ostanke oglja in pepel, ko se žar ohladi.
- Očistite žar posodo, posodo za oglje in žar rešetko z blagim čistilnim sredstvom.
- Žar pospravite, ko se le ta posuši, da preprečite rjavenje.

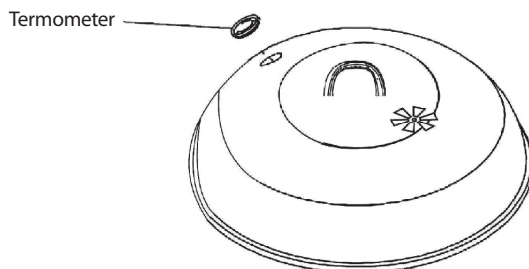
NAVODILA ZA SESTAVO

Za sestavljanje sledite sledečim korakom (1-12):

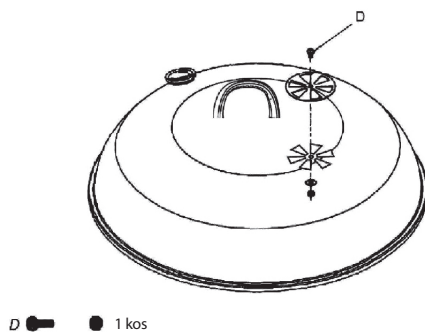
KORAK 1

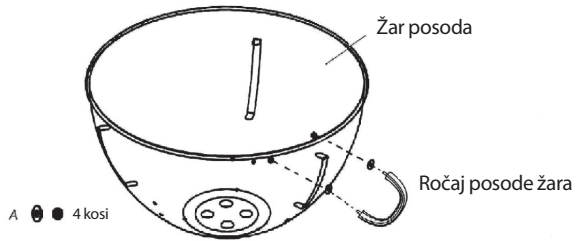
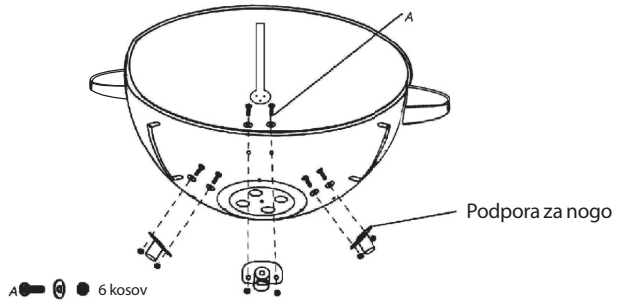
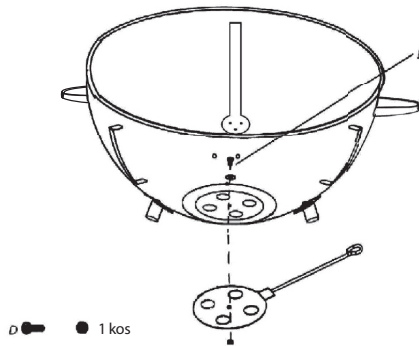
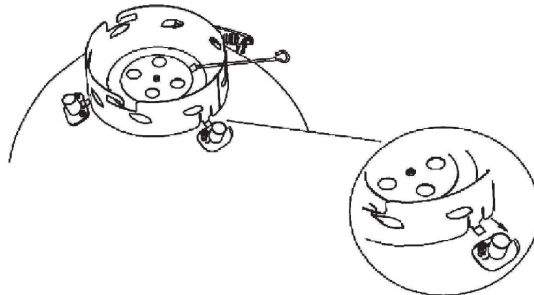


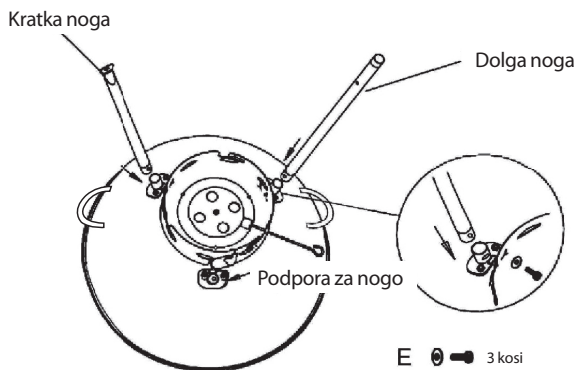
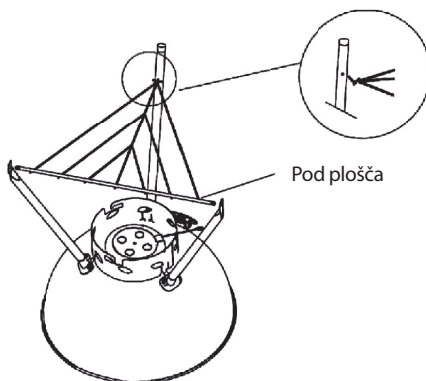
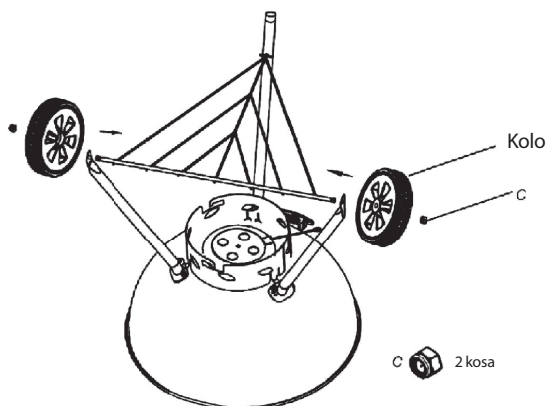
KORAK 2

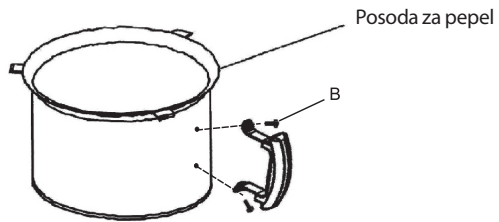


KORAK 3

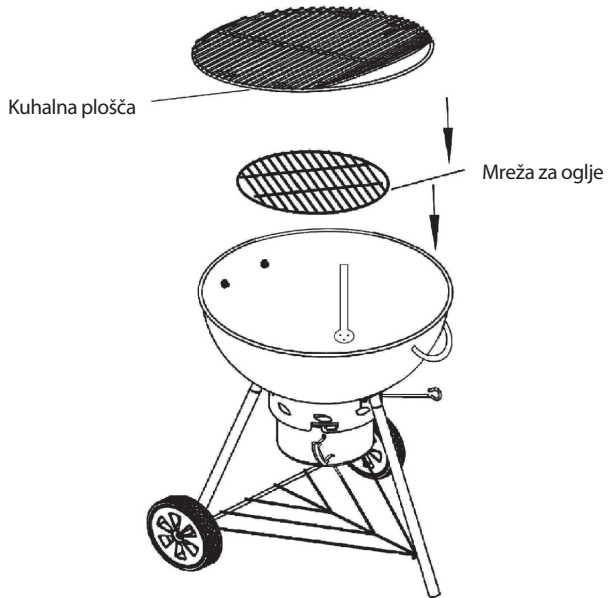


KORAK 4**KORAK 5****KORAK 6****KORAK 7**

KORAK 8**KORAK 9****KORAK 10**

KORAK 11

B → 2 kosa

KORAK 12

MERKUR