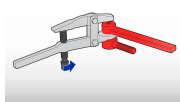


Snemalec za spono

686/2A



Uporaba



Profili

Premium Flex +

[\(/slo/about-](#)

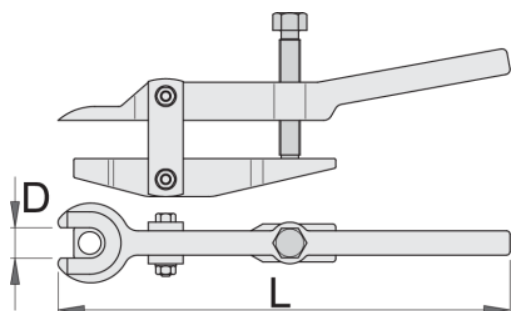
[us/materials\).](#)



[\(/slo/support/warranty\).](#)

Atributi izdelka

- material: Premium Flex Plus ogljikovo jeklo
- kovan, v celoti poboljšan
- površinska zaščita: kromiran po ISO 1456:2009, vijak črnjen
- za tovornjake



602369

D

18

L

260



35



3.5



S

17



1055

Maloprodajno pakiranje

	MA	MB	MC	
602369	105	260	55	1125

Transportno pakiranje

		TA	TB	TC	
602369	1	106	292	53	1125