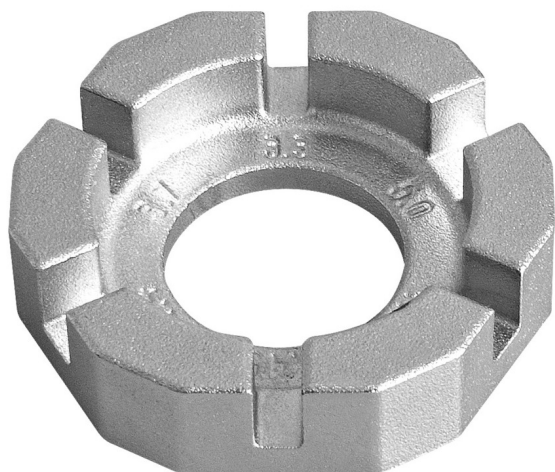


Univerzalni ključ za napere

1631/2



Uporaba



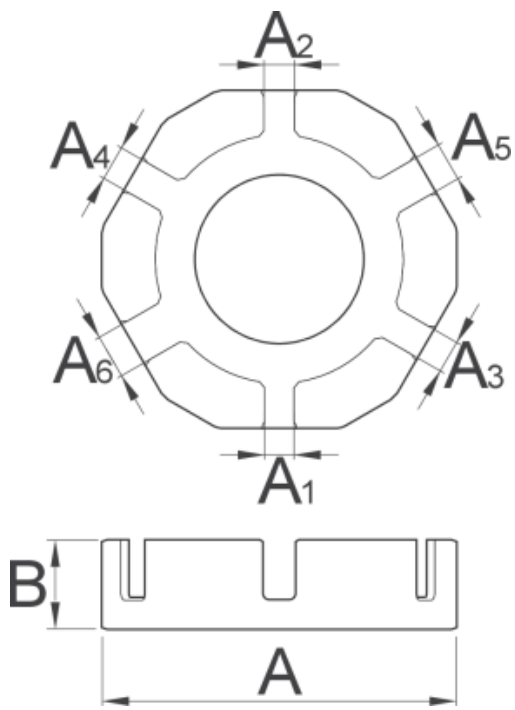
Profili



[_\(/slo/support/warranty\).](https://slo.support.warranty)

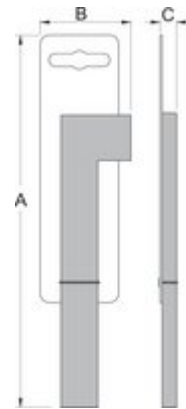
Atributi izdelka

- material: Premium Plus ogljikovo jeklo
- kovan, v celoti poboljšan
- Univerzalni ključ za napere se uporablja za privijanje tuljavk različnih dimenzij. Prednost ključa je v tem, da omogoča privijanje šest dimenzij tuljavk: 3,3 mm, 3,45 mm, 3,7 mm, 3,96 mm, 4,4 mm in 5 mm. Oblika ključa se prilega roki in omogoča enostavno opravljanje dela.



Barcode	L	A	S1	S2	S3	S4	S5	S6	Icon
---------	---	---	----	----	----	----	----	----	------

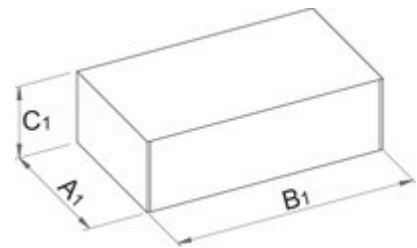
616289	39,9	10	3.3	3.45	3.7	4	4.4	5	50
--------	------	----	-----	------	-----	---	-----	---	----



Maloprodajno pakiranje

Barcode	MA	MB	MC	Icon
---------	----	----	----	------

616289	150	44	12	50
--------	-----	----	----	----



Transportno pakiranje

Barcode	Icon	TA	TB	TC	Icon
---------	------	----	----	----	------

616289	4	71	243	42	240
--------	---	----	-----	----	-----