

# Kardanski zglob 1.1/2", impact

234.6/4



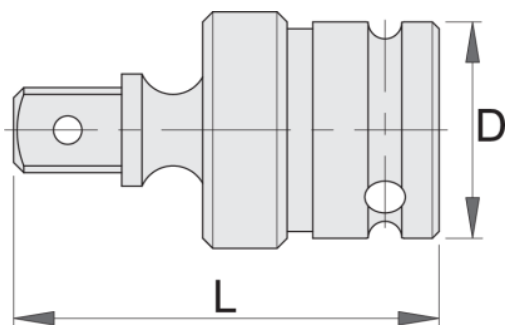
## Profili



[\(/slo/about-us/materials\)](/slo/about-us/materials)  
[\(/slo/support/warranty\)](/slo/support/warranty)

## Atributi izdelka

- material: Premium Flex krom vanadijevo jeklo
- kovan, v celoti poboljšan
- površinska zaščita: fosfatiran po ISO 9717



617689



1.1/2"



182

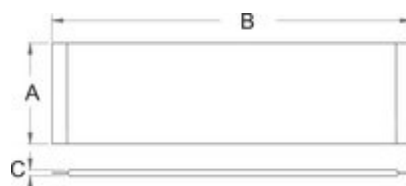




86



4098

Maloprodajno pakiranje



	MA	MB	MC	
617689	86	86	182	4103

## Transportno pakiranje

		TA	TB	TC	
617689	1				