

# Orodje za vzmeti ventilov motornih koles

3052/2BI



## Uporaba

---



## Profili

---

## Atributi izdelka

- material: Premium Plus ogljikovo jeklo
- v celoti poboljšano
- površinska zaščita: kromirano po ISO 1456:2009
- ergonomičen dvokomponentni ročaj



[./slo/support/warranty.](http://slo.support.warranty)

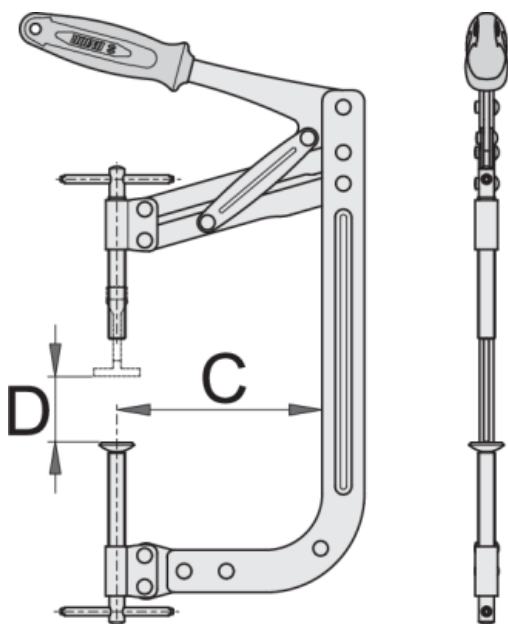
- orodje ne vključuje nastavkov
- Nastavki (art. 2202.1/2) dimenzije 17,21 in 25 so namenjeni za delo na skoraj vseh vrstah motornih koles in so na razpolago kot rezervni del.

### Prednosti:

- zaradi velike možnosti nastavljanja ustreza skoraj vsem vrstam motorja
- po nastavitvi orodja na prvem ventilu se hitrost dela poveča, ker orodja za vsak naslednji ventil ni potrebno ponovno nastavljanje
- uporaba je zelo enostavna in hitra zaradi blokade ročice
- z nastavljivimi ročicami nastavljamo želen pritisk na vzmet

### Uporaba:

- Orodje se uporablja za montažo in demontažo vzmeti ventilov, s samozaporno ročico, nastavki, ki omogočajo delo na vseh vrstah motorjev, ter hitro nastavljivostjo med različnimi vrstami motorjev.



D↓

D↑

C





D↓

D↑

C



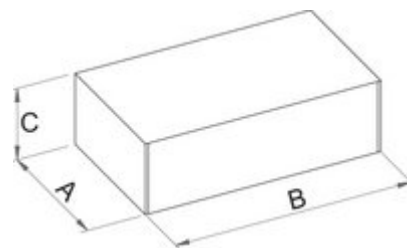
620263

25

170

140

1520



## Maloprodajno pakiranje



MA

MB

MC



620263

251

455

30

1500

## Transportno pakiranje



TA

TB

TC



620263

1

## Rezervni deli



Nastavek za orodje za vzmeti ventilov