

# Garnitura orodja za samonastavljivo sklopko SAC

2211



## Uporaba



## Profili



[./\(slo/support/warranty\).](https://unior.com/slo/support/warranty)

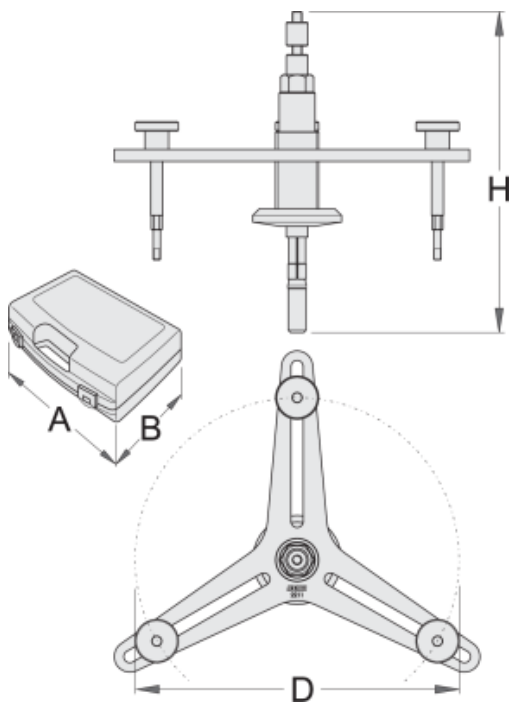
## Atributi izdelka

- material: Premium krom vanadijevo jeklo
- v celoti poboljšan
- S kompletom orodja za samonastavljive sklopke lahko SAC sklopke hitro in strokovno razstavimo in vgradimo. Običajna izvedba SAC-sklopk je 3-kraka, v nekaterih vozilih pa so uporabljene 4-krake izvedbe (npr. Mercedes A od leta 2004). Primerno za skoraj vse SAC-sklopke (3 in 4 krake), npr. VW-

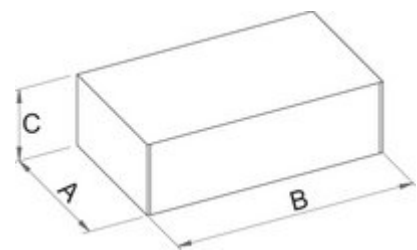
Audi, BMW, Mercedes, Volvo,  
Opel, Renault, itd.

### Prednosti:



- 1. prednapenjanje potisne plošče sklopke pri demontaži in vgradnji (pomembno za preprečevanje nategovanja na sklopki),
- 2. centriranje plošče sklopke v smeri do ležaja vodila ali do potisne plošče,
- 3. povračanje naravnalnega obroča v povezavi z orodjem za povračanje.
- Dimenzija kasete: 393 x 331 x 95



|  | A   | B   | D   | H   |  |
|--|-----|-----|-----|-----|---|
| 620233   | 305 | 268 | 322 | 267 | 7400  |



### Maloprodajno pakiranje

|  | MA  | MB  | MC |  |
|--|-----|-----|----|---|
| 620233   | 393 | 331 | 95 | 7470  |

# Transportno pakiranje



620233



1

TA

TB

TC

