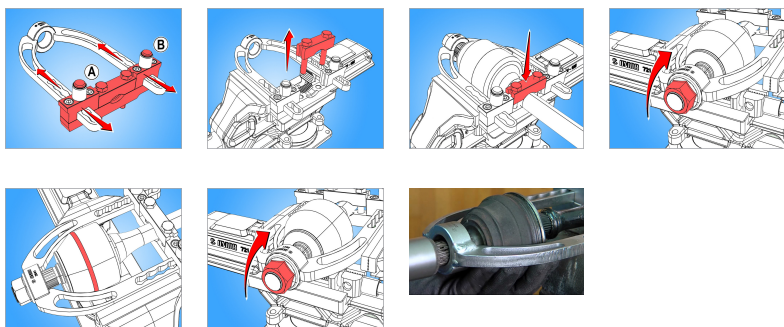


Snemalec homokinetičnih zglobov

2041/2



Uporaba



Profili



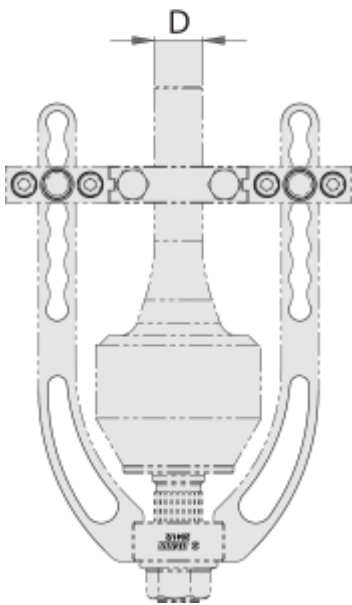
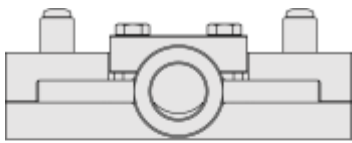
[./\(slo/support/warranty\).](https://slo.support.warranty)

Atributi izdelka

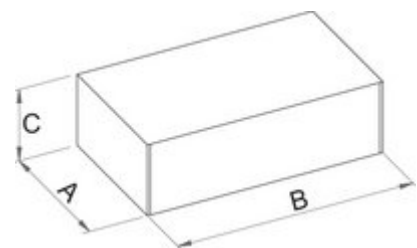
Kako uporabiti orodje:

- Snemalec je namenjen demontaži oz. popravilu homokinetičnega zgloba različnih velikosti. Pred demontažo je potrebno preveriti ali je možno razstaviti homokinetičen zglob. Najprej snamemo zgornje nastavljivo držalo, nakar skozi obroč vstavimo zglob, ter z montažo zgornjega nastavljivega držala vpremo zglob v snemalec. Homokinetičen zglob vsebuje



matico, katero uporabimo za privijanje oziroma demontažo zgloba. Pred pričetkom privijanja matice je potrebno sneti vskočnik, ki drži zgornji ter spodnji del zgloba. Z istočasnim pritiskom dveh gumbov nastavimo držalo na primerno dolžino zgloba. Prednosti: orodje lahko uporabimo na avtomobilu, z orodjem ne poškodujemo zgloba, prihranimo čas pri demontaži ...



	D	
620232	18 - 36	2130



Maloprodajno pakiranje

	MA	MB	MC	
620232	286	200	79	2200

Transportno pakiranje



TA

TB

TC



620232

1

286

200

79

2200