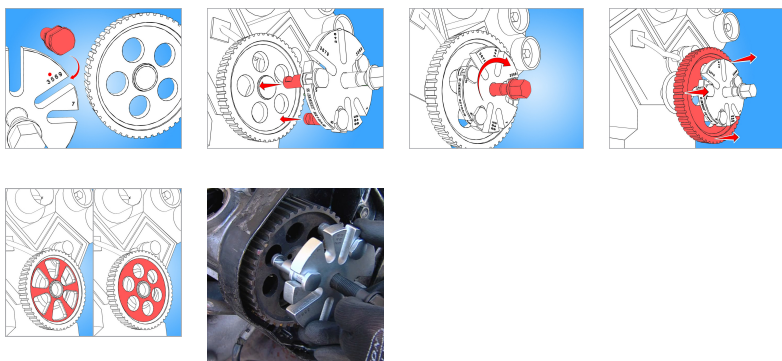


Snemalec jermenic, univerzalni

2210/2A



Uporaba



Profili

Atributi izdelka

- material: Premium Flex Plus ogljikovo jeklo
- v celoti poboljšán
- površinska zaščita: kromiran po ISO 1456:2009, vijak črnjen
- za snemanje vseh tipov jermenic z 2, 3, 4, 5, 6, 7, 8, 9 luknjami
- Orodje se uporablja za snemanje pogonskih jermenic, katere imajo utore na čelni strani. Orodje sname jermenice popolnoma brez poškodb. Orodje je prilagodljivo različnim premerom jermenic, saj so snemalni kraki nastavljivi.



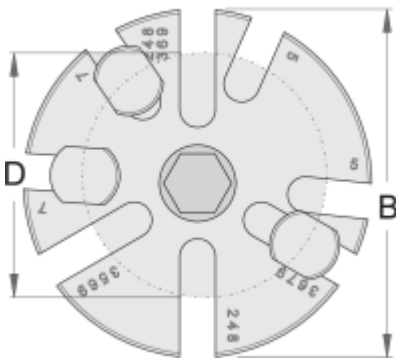
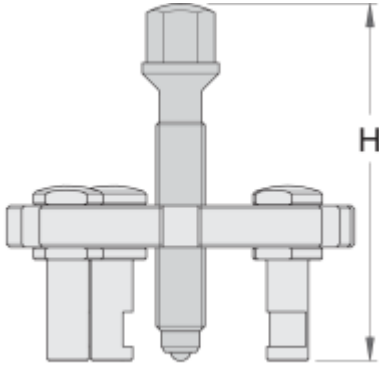
Premium Flex +

[./slo/about-](#)

[us/materials\).](#)



[./slo/support/warranty\).](#)



	B	D	H	
621780	100	48 - 82	135	800

Maloprodajno pakiranje

	MA	MB	MC	
621780	105	105	136	800

Transportno pakiranje

		TA	TB	TC	
621780	1	105	105	136	800

Rezervni deli

Vreteno za 2210/2



Ročica snemalna za 2210/2A