

Glava z nastavitveno matico za 1693

1693.1S



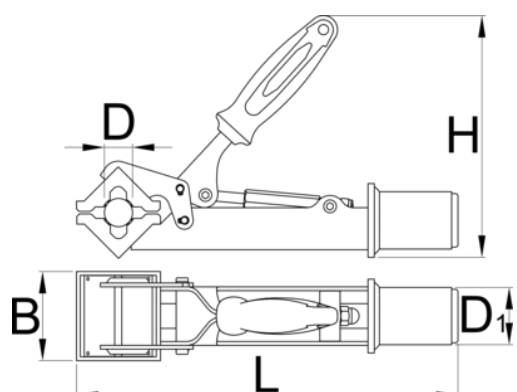
Profili



[_\(/slo/support/warranty\)](https://slo.support.warranty)

Atributi izdelka

- Primerna za cevi premera od $\varnothing 24$ mm do $\varnothing 40$ mm.
- Lahko dostopen vijak nam omogoči, da nastavimo razmak in pritisk čeljusti. Vijak se enostavno obrne ročno, brez dodatnih ključev.





D↓

D↑

B

A

L



623206

24

38

70

192

305

1835

Maloprodajno pakiranje



MA

MB

MC



623206

98

305

197

2000

Transportno pakiranje



TA

TB

TC



623206

1

Rezervni deli



Set elementov za glavo 1693.1 in 1693.1S



Obloga čeljusti za 1693.1, 2 kosa