

Stojalo z glavama z nastavljivo matico in brez plošče

1693CS1



Profili

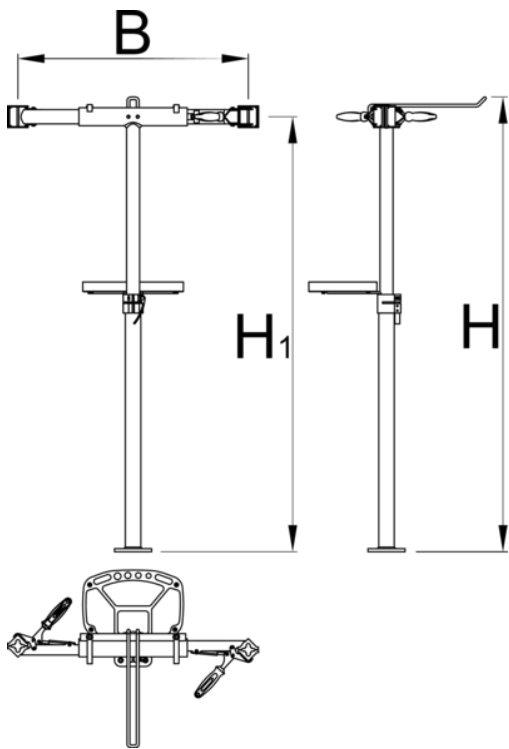


[_\(/slo/support/warranty\).](https://unior.com/slo/support/warranty)

Atributi izdelka

- Stojalo z dvema rokama je namenjeno kolesarskim delavnicam in zahtevnejšim uporabnikom.
- Stojalo omogoča sočasno delo dveh serviserjev na dveh kolesih.

- Nova plastična posodica omogoča dobro razporeditev uporabljenega orodja in rezervnih delov.
- Dodaten pribor – držalo za rolo papirja
- Stojalo je nastavljivo po višini, med 947 in 1570 mm.
- Primerna za cevi premera od Ø24 mm do Ø40 mm.
- Zamenljive obloge čeljusti, art. 1693.11
- Stojala 1693C1, 1693CS1 in 1693CS2 so namenjena talni ali stropni montaži.



Barcode	H	D"	↓	↑	Person
623229	1680	704	985	1570	11800

Maloprodajno pakiranje

Barcode	MA	MB	MC	Person
623229	320	940	140	11500

Transportno pakiranje

Barcode	Hand	TA	TB	TC	Person



623229



1

TA

360

TB

1020

TC

135



11500

Rezervni deli



Stojalo z glavo z nastavljivo matico in brez plošče