

# Glava z nastavljivo matico s fiksiranjem na pult ali zid

1693.2S



## Profili

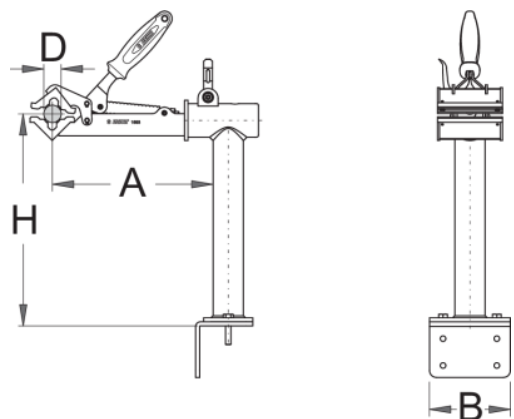


[./\(slo/support/warranty\).](https://uniortools.com/slo/support/warranty)

## Atributi izdelka

- Možnost fiksiranja na delovni pult ali zid.
- Namenjeno uporabi v profesionalni ali domači delavnici.
- Primerna za cevi premera od Ø24 mm do Ø40 mm.
- Lahko dostopen vijak nam omogoči, da nastavimo razmak in pritisk čeljusti. Vijak se enostavno

obrbe z roko, brez dodatnih ključev.



Barcode	D↓	D↑	B	A	H	Icon
623225	24	38	120	239	313	4550

### Maloprodajno pakiranje

Barcode	MA	MB	MC	Icon
623225	210	420	145	4020

### Transportno pakiranje

Barcode	Icon	TA	TB	TC	Icon
623225	1	210	420	145	4020