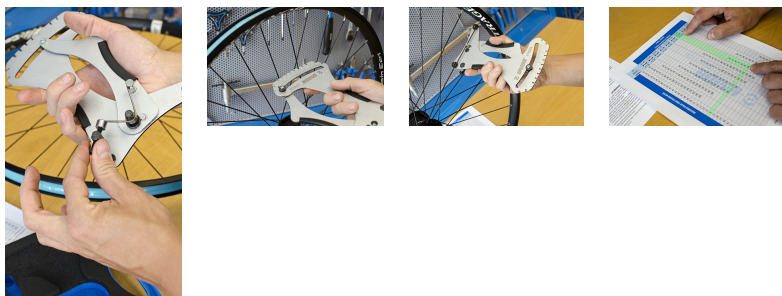


# Merilec napetosti naper

1752/2



## Uporaba



## Profili



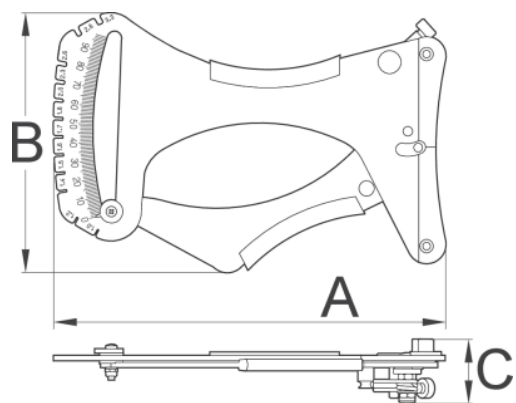
[./\(slo/support/warranty\).](https://unior.com/slo/support/warranty)

## Atributi izdelka

### Kako uporabiti orodje:

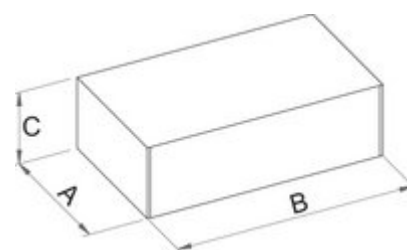
- Uniorjev univerzalni merilec napetosti naper deluje na vseh vrstah naper. Analogni merilec je ob nakupu kalibriran in pripravljen na uporabo. Preprosto stisnete ročaj, vstavite napero med oba zatiča in ročaj sprostite. Pregledna skala orodja nam omogoči enostavno odčitavanje vrednosti. Dejansko napetost napere se odčita iz priložene tabele vrednosti, s pomočjo odčitane vrednosti na orodju in specifikacije napere. Tiskana tabela je priložena orodju. Dodatna funkcionalnost orodja je tudi odčitavanje debeline napere, kar nam poenostavi celoten proces. Napero se enostavno vstavi v eno izmed zgornjih

odprtin na orodju in odčita vrednost.



Barcode	A	B	C	Icon
---------	---	---	---	------

623302	205	130	34	637
--------	-----	-----	----	-----



### Maloprodajno pakiranje

Barcode	MA	MB	MC	Icon
---------	----	----	----	------

623302	207	244	44	700
--------	-----	-----	----	-----

### Transportno pakiranje

Barcode	Icon	TA	TB	TC	Icon
---------	------	----	----	----	------

623302	1	207	244	44	700
--------	---	-----	-----	----	-----