

# Ključ nastavljivi za oljne filtre

1976/2



## Uporaba



## Profili

[\(/slo/support/warranty\)](http://slo.support.warranty)

## Atributi izdelka

- material v prijemne ročice: ogljikovo jeklo
- uporablja se za zategovanje in odtegotanje oljnih filtrov
- za odstranjevanje vseh vrst oljnih filtrov od 60 do 120 mm premera

## Prednosti:

- ročice so narebričene, za boljši oprijem filtra

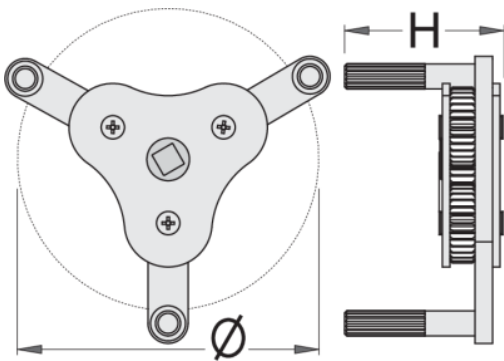
## Kako uporabiti orodje:

- Ker avtomehanične delavnice običajno menjujejo različne tipe avtomobilskih oljnih filtrov, smo v

ta namen razvili tudi orodje, ki je uporabno za večino standardnih filtrov. Orodje se ob uporabi prilagaja filtru, saj z zategovanjem le tega silimo k prijemanju filtra. Uporaba orodja je primerna za vse filtre od premera 60 mm do 120mm. Zaradi omejenega prostora pri menjavi, je orodje dimenzionirano in prilagojeno tako da zavzame čim manj prostora. Narebričenost krakov je zelo uporabna pri filterih ki nimajo oprijemljivega roba in bi ga z konvencionalnimi metodami menjave zelo težko odstranili. Orodje deluje v obe smeri in tako omogoča zategovanje in odtegotanje oljnih filtrov, saj se v obeh primerih prilagaja in maksimalno izkorišča vloženo delo.

**Pomembno!**

- uporabljati z ragljo 3/8" in primernim podaljškom



--	--	--	--	--	--

619257

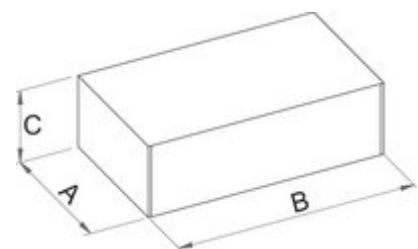
60

120

3/8"



60

635



**Maloprodajno pakiranje**

	MA	MB	MC	
--	----	----	----	--

	MA	MB	MC	
619257	100	90	85	705

## Transportno pakiranje

		TA	TB	TC	
619257	1	100	90	85	705