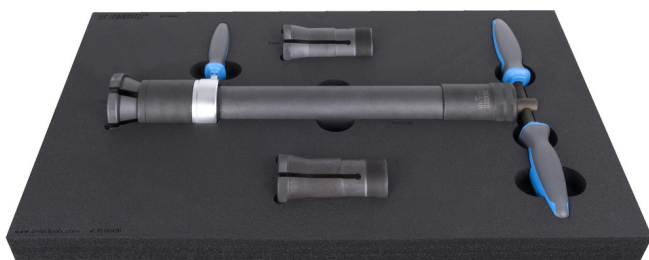


# Univerzalni snemalec tečajnice sprednjih vilic

1614/4BI



## Uporaba



## Profili



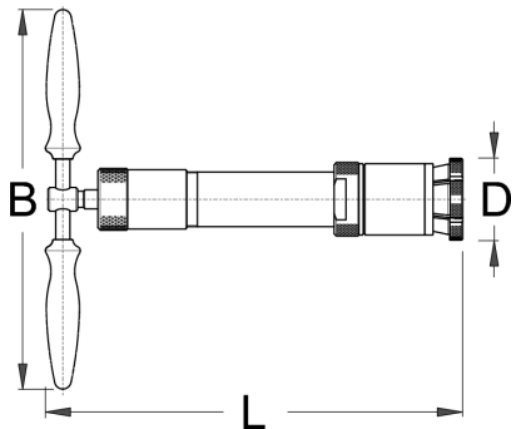
[./\(slo/support/warranty\).](https://unior.com/slo/support/warranty)

## Atributi izdelka

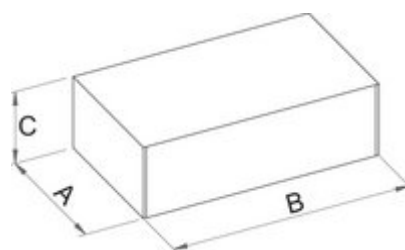
- material: Premium Flex Plus ogljikovo jeklo
- površinska zaščita: črnjeno po standardu DIN 50938

## Kako uporabiti orodje:

- Snemalec je namenjen natančnemu in hitremu snemanju tečajnice sprednjih vzmetenih ali navadnih vilic s krmilno cevjo premera 1", 1-1/8", 1-1/4" in 1-1/2". Sestavljen snemalec natakemo s snemalno pušo na tečajnico sprednjih vilic in s privijanjem fiksirne matice pušo pritrdimo na tečajnico. S pomočjo privijanja vretena, ki se nasloni na cev vilic, snamemo tečajnico. Orodje omogoča optimalno uporabnost pri snemanju tečajnic brez uporabe kladiva in je primerno tako za profesionalne uporabnike kot za ljubiteljske mojstre.



Barcode	D	D1	D2	L	B	Icon
620195	1"	1.1/8"	1.1/2"	351	320	3510



### Maloprodajno pakiranje

Barcode	MA	MB	MC	Icon
620195	405	395	60	3580

### Transportno pakiranje

Barcode	Icon	TA	TB	TC	Icon
620195	1				

### Rezervni deli



Snemalna puša za 1614/4Bl