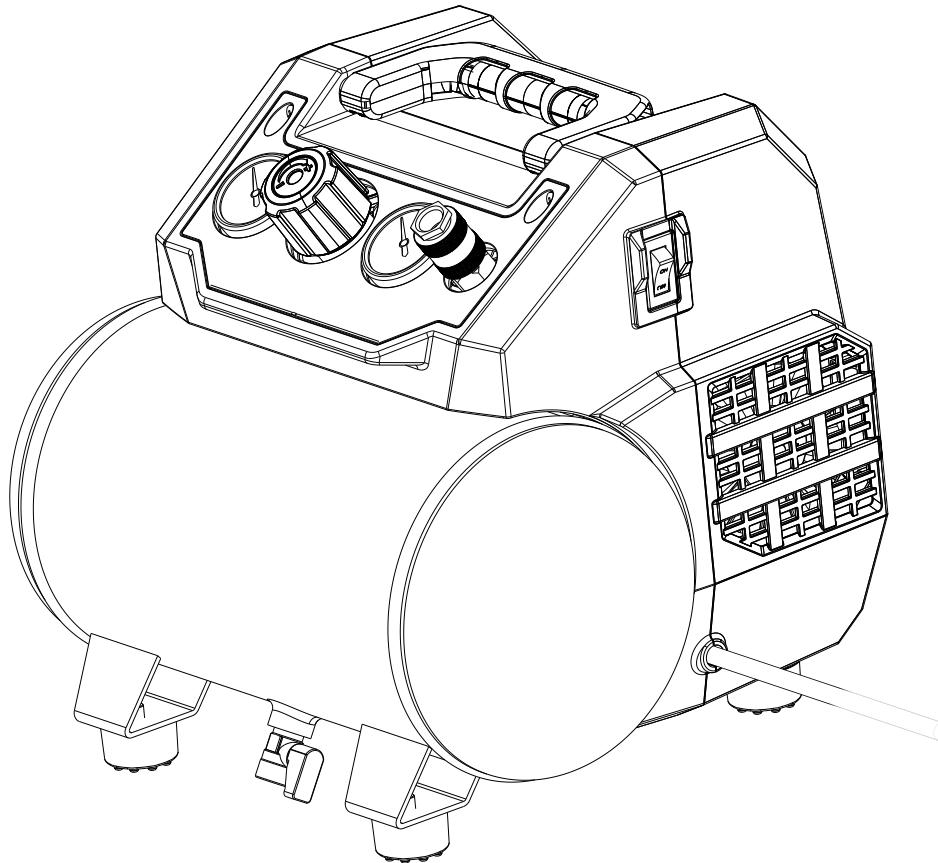
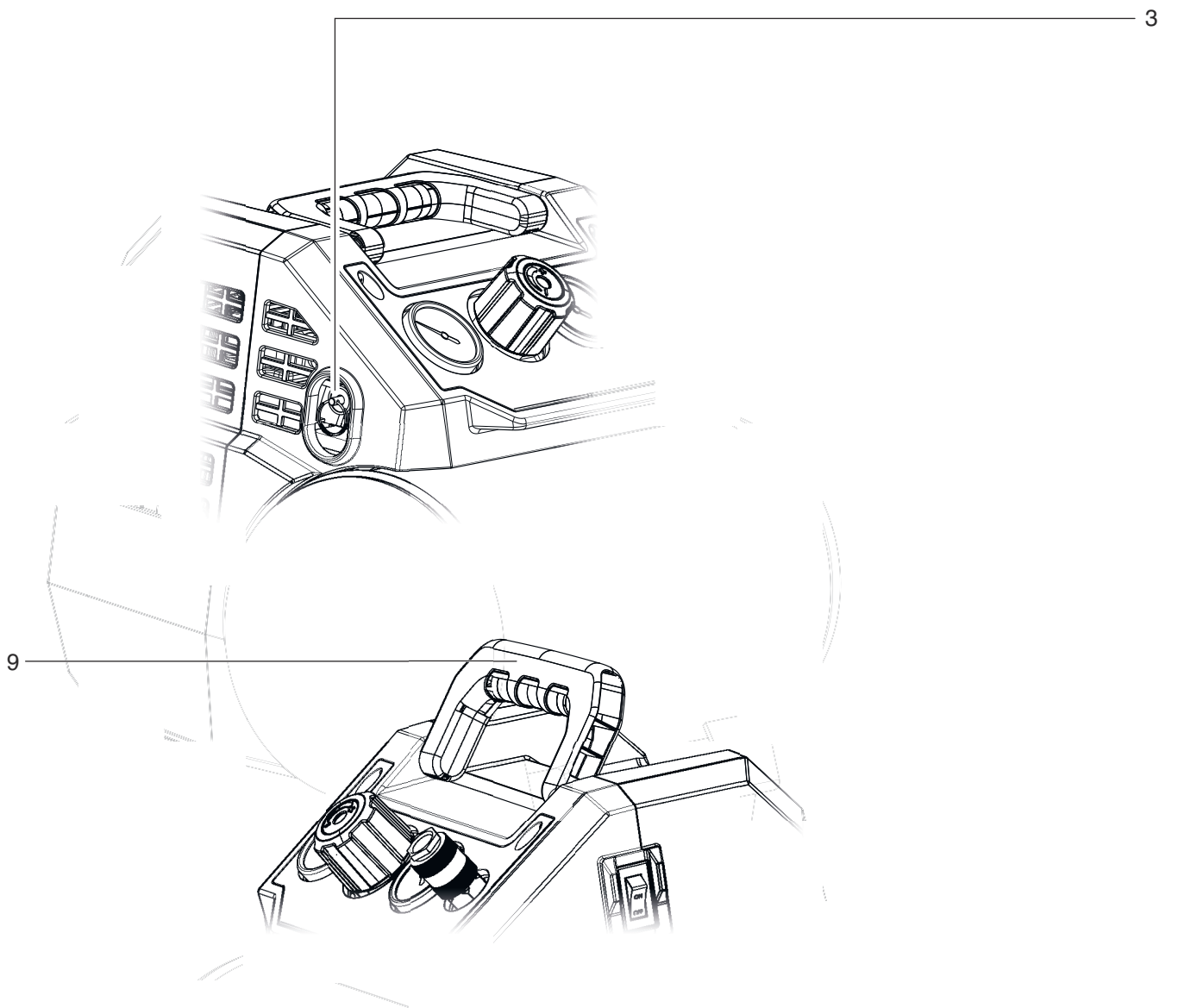
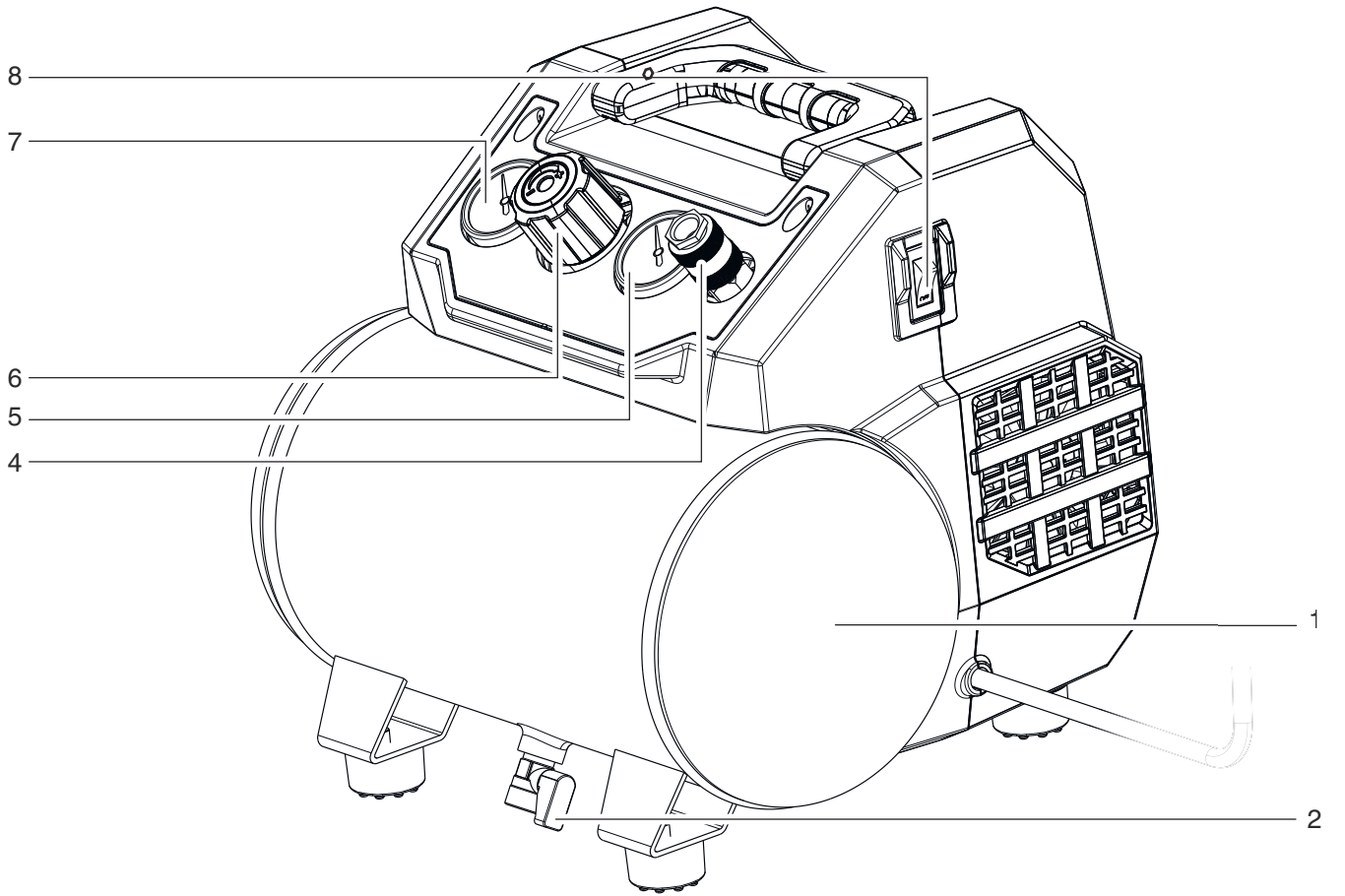



Basic 160-6 W OF



SL Prevod originalnih navodil 4





		Basic 160-6 W OF
*1) Serial Number		01501..
A	l/min	158
F	l/min	65
L_{eff}	l/min	40
p	bar	8
V	l	6
a	-	1
z	-	1
n₀	/min, rpm	16000
P₁	kW	0,9
U	V	220 - 240
I	A	4,0
F_{min}	A	T 10 A
IP	-	IP 20
G	.	3 x 1,0 mm ² -> 10 m 3 x 1,5 mm ² -> 25 m 3 x 2,5 mm ² -> 25 m
A	mm	340 x 300 x 290
T_{max}	°C	+ 40
T_{min}	°C	+5
m	kg	8,4
L_{pA}/K_{pA}	dB(A)	82 / 3
*5) L_{WA}/K_{WA}	dB(A)	94 / 3
*5) L_{WA(G)}/K_{WA(G)}	dB(A)	97



*2) 2011/65/EU, 2006/42/EC, 2014/30/EU, 2000/14/EC(2005/88/EC)

*3) EN 1012-1:2010; EN 60204-1:2006+A1:2009; EN ISO 12100:2010; EN 50581:2012

*4) TÜV SÜD Industrie Service GmbH, Westendstrasse 199, 80686 Munich;
Country: Germany; number: 0036

2019-11-14, Bernd Fleischmann
Direktor Produktentstehung & Qualität (Vice President Product Engineering & Quality)
*6) Metabowerke GmbH - Metabo-Allee 1 - 72622 Nuertingen, Germany

ppa. B.F.

Prevod originalnih navodil

Vsebina

1. Izjava o skladnosti
2. Uporaba v skladu z določili
3. Splošna varnostna navodila
4. Posebna varnostna navodila
5. Legenda
6. Pred uporabo
7. Uporaba
8. Vzdrževanje in nega
9. Servisiranje
10. Zaščita okolja
11. Težave
12. Tehnični podatki

1. Izjava o skladnosti

Z polno odgovornostjo izjavljamo: Ta kompresor označen s tipom in serijsko številko *1) ustreza vsem navedenim smernicam *2) in standardov *3). Izdajno preizkusno mesto*4) izmerjena LWA(M) / zajamčen nivo zvočne ravni LWA(G)*5). Tehnična dokumentacija*6) - glej spodaj.

2. Uporaba v skladu z določili

Ta stroj se uporablja za izdelavo stisnjenega zraka za profesionalna pnevmatska orodja.

Uporaba v medicinskem in živilskem sektorju ter polnjenje rezervoarjev kisika ni doEksplovoljena.

Eksplzivne, vnetljive ali škodljive pline se ne smejo stiskati. Obratovanje v eksplozivnem prostoru ni dovoljeno.

Vsaka drugačna uporaba ni pravilna. Nenamenska uporaba., sprememba črpalke ali uporaba delov, ki jih proizvajalec ni preizkusil in odobril, lahko povzročijo nepredvidljivo škodo!

Otroci, mladina in ljudje brez znanja ne smejo uporabljati stroje na stisnjen zrak.

Delajo lahko le pod nadzorom.

3. Splošna varnostna navodila



Zaradi lastne varnosti in zaščite stroja bodite pozorni na vse dele navodil, ki so označeni s tem znakom.



OPOZORILO – Skrbno in v celoti preberite ta navodila saj zmanjšate možnost poškodb.

Vso dokumentacijo in navodila v primeru prodaje stroja priložite novemu uporabniku!

Posebna varnostna navodila



OPOZORILO-Pred uporabo stroja se seznanite z vsemi varnostnimi napotki in navodili za uporabo. Neupoštevanje navodil in pravil lahko pripelje do električnega udara, požara ali/in resnih poškodb.

Shranite vsa varnostna navodila za kasnejšo uporabo. Termin "stroji" in varnostna opozorila se nanaša na vaš električni ali

baterijski stroj.

0.1 Varno delovišče

a) **Poskrbite, da bo delovno področje čisto dobro osvetljeno. Razmetan in temačen prostor ključne po nesreči.**

b) **Ne uporabljajte stroja v bližini vnetljivih tekočin ali plinov zaradi možnosti iskrenja. Električno orodje povzroča iskrenje, ki lahko zaneti prah ali ogenj.**

c) **Ne dovolite približevanja opazovalcem in otrokom stroju med obratovanjem. Lahko vas zmotijo pri delu in ogrozijo sebe, vas ali stroj.**

0.2 Zaščitite se pred električnim udarom

a) **Vtikač se mora prilegati omrežni vtičnici. Ne modificirajte jih. Ne uporabljajte vmesnih vtičnic za ozemljitve strojev. Varni vtiči in vtičnice bodo zmanjšali možnost električnega udara.**

b) **Ko delate z električnimi stroji se izogibajte dotikov z ozemljenimi deli kot so vodne pipe, radiatorje, štedilnike, hladilnike. Obstaja velik riziko električnega udara, če je vaše telo ozemljeno.**

c) **Ne izpostavljajte stroja dežju ali vlagi. Ne uporabljajte orodja na mokrih ali vlažnih lokacijah saj s tem povečujete nevarnost električnega udara.**

d) **ne zlorablajte stroja. Električni kabel ni namenjen vleki, nošnji ali vezanju. Ne izpostavljajte el. kabel vročini, olju, ostrim robovom ali premikajočih delov. Poškodovan kabel lahko povzroči električni udar.**

e) **Ko delate s strojem zunaj, uporabite podaljške, namenjene delu zunaj. Uporaba zunanjih el. podaljškov zmanjša nevarnost el. udara.**

f) **ČE je delo v vlažnem okolju neizbežno, uporabite RCD zaščitno varovalko. Uporaba diferencialno tokovnega varovanja (RCD) zmanjša nevarnost el. udara.**

0.3 Osebna varnost

a) **Zavzemite pravilno držo in ravnotežje med delom. Glejte kaj delate. Uporabljajte zdravo pamet. Ne delajte s strojem ko ste utrujeni ali pod vplivom opojnih substanc (alkohola drog, zdravil,..). Trenutek nepazljivosti lahko povzroči poškodbo!**

b) **Uporabljajte zaščitna delovna sredstva. Vedno si nadenite zaščitna očala. Uporaba zaščitnih osebnih zaščitnih sredstev, kot so zaščitna maska, nederseča obutev, primerno pokrivalo zmanjšajo možnost poškodb.**

c) **Preprečite nenamenski vklop. Ko stroje ne uporabljate, pred servisiranjem ali zamenjavo orodij ali opreme izvlecite vtič iz omrežne vtičnice oz. izvlecite baterijski paket. Pri nošnji orodja lahko hitro s prstom dotaknete prožilo in povzročite poškodbo.**

d) **Odstranite ključne ali napetja pred vklopom stroja. Kar koli od vpenjal lahko ob vključitvi poleti po prostoru in povzroči poškodbo.**

e) **Ne preobremenjujte stroja. Bodite pravilno postavljeni in stabilni med delom. To vam omogoča boljši nadzor nad strojem.**

f) **Bodite oblečeni delu primerno. Ne nosite ohlapnih oblačil ali visečega nakita. Lase in viseče dele obleke imejte stran od vrtečih se delov. Preprečite, da se vam nebi kaj zapletlo v vrteče se dele.**

g) **Če je priprava namenjena za priklop odsesavanja in zbiranja prahu, poskrbite, da je naprava pravilno spojena. Uporaba odsesanih sistemov zmanjša nevarnost poškodb zaradi prahu.**

h) **Ne pustite, da izkušnje pridobljene pri pogosti uporabi vam omogočajo, da postanete samozavestni in prezrete načela varnosti. Malomaren ukrep**

lahko povzroči hude poškodbe v delčku sekunde.

0.4 Uporaba stroja in vzdrževanje.

a) **Ne preobremenjujte strojev. Uporabljajte primeren stroj delo.** Z pravim strojem boste delo opravili bolje, hitreje in varnejše, če je stroj namenjen takemu delu.

b) **Ne vklopite stroja če je vklopni gumb ne ostane na položaju vklopljeno/izklopljeno.** Noben stroj ne more biti pod nadzorom, če stikalo za vklop/izklop ne deluje pravilno in ga je potrebno popraviti.

c) **Izvalcite vtikač iz omrežne vtičnice in/ali odstranite baterijski paket s stroja predno začnete z nastavitvami, zamenjavami pribora ali ko shranjujete stroj.** Tako zmanjšamo možnost poškodb ob nenamenskem vklopu stroja.

d) **Hranite stroje in njihova navodila za uporabo izven dosega otrok ali nepooblaščenih oseb. Stroji so lahko v rokah nepoučenih oseb nevarno orodje.**

e) **Skrbno vzdržujte stroj in pribor. Preverite morebitne okvare ali lome na vseh vitalnih in premikajočih delih, ki lahko vplivajo na delovanje stroja. Obrabljene in poškodovane dele zamenjajte oz. pošljite stroj v usposobljeno servisno delavnico. Veliko nesreč je posledica slebega vzdrževanja stroja.**

f) **Imejte rezilne površine ostre in čiste. Pravilno vzdrževana in servisirana oprema olajša delo in omogoča boljšo kontrolo nad strojem.**

g) **Za vašo varnost uporabljajte samo namensko dodatno opremo, ki je opremljena z navodili za uporabo in jo navaja oz. priporoča proizvajalec stroja. Uporaba stroja izven predpisanega namena in uporaba nenamenske dodatne opreme lahko resno ogrozi osebno varnost.**

h) **Ročaji in prijemne površine**

naj bodo čiste, brez olj ali masti. Drseče površine ne omogočajo dobrega in varnega prijema in držanja stroja v primeru nepričakovanih dogodkov.

0.5 Servis

a) **Prepusnite servisne posege v vaš stroj le specializiranim servisnim delavnicam, ki bodo uporabili originalne rezervne dele. Tako bo zagotovljeno varno delo z pravilno vzdrževanim strojem.**

4. Posebna varnostna navodila

Naslednja preostala tveganja v osnovi obstajajo za pnevmatska in jih ni mogoče popolnoma odpraviti tudi pri varnostnih napravah:

4.1 Nevarnost poškodb zaradi uhajanja stisnjene zraka in delov, ki jih prenaša stisnjen zrak!

- Ne usmerjajte stisnjen zrak v ljudi ali živali.
- Poskrbite, da je vsa oprema za potrošnje zraka prilagojena delovnemu tlaku ko se ga nastavi na regulacijskemu ventilu.
- Zavedajte se, da so spoji s hitrimi sklopki pod tlakom in obrazstavljanju pride lahko do izstreljevanja vtičev. Bodite previdni in predvidite te dogodke.
- Vsi vijačni spoji morajo biti priviti močno in do konca.
- Ne poskusite popravljati napravo sami Samo šolani serviserji lahko opravljajo posege orodja in stroje pod tlakom!

4.2 Nevarnost poškodb in zmečkanin na premičnih delih!

- Naprave ne uporabljajte brez montiranih zaščitnih naprav.
- Zavedajte se, da se bo kompresor zagnal - avtomatsko ko pade tlak v posodi. Izvalcite vtič iz omrežja pred posegom v stroj.
- Ob vklopu (npr. po vzdrževalnih delih) se prepričajte, ali je iz naprave odstranjeno vse montažno orodje in ni več zrahljanih delov.

4.3 Nevarnost zaradi nezadostne osebne zaščitne opreme!

- Nadenite si zaščito za hrup.
- Nosite zaščitna očala.
- Nosite masko za dihanje za delce, ki ustvarjajo prah, ali ko nastanejo škodljivi plini, megle ali hlapi.
- Nosite primerno delovno obleko.
- Pri delu na uporabljajte obutev z nedrsečim podplatom.

4.4 Nevarnost zaradi pomanjkljivosti na napravi!

- Napravo in dodatno opremo skrbno vzdržujte. Upoštevajte navodila za vzdrževanje.
- Pred vsakim obratovanjem naprave preverite morebitne poškodbe. Pred nadaljnjo uporabo naprave skrbno preverite brezhibno in pravilno delovanje varnostne opreme, zaščitne opreme ali rahlopoškodovanih delov. Poškodovana zaščitna oprema ali deli morajo biti strokovnopopravljeni ali zamenjani na pooblaščenem servisu.
- Preverite, ali premični deli delujejo brezhibno in se ne zatikajo. Vsi deli morajo biti pravilno montirani in izpolnjevati vse pogoje, da je zagotovljeno brezhibno obratovanje naprave.

– Poškodovana zaščitna oprema ali deli morajo biti strokovno popravljeni ali zamenjani na pooblaščenem servisu

4.5 Dodatna varnostna navodila

- Upoštevajte posebna varnostna navodila v posameznih poglavjih.
- Upoštevajte posebne varnostne predpise o varnosti in zdravju pri delu, ki urejajo uporabo kompresorjev in stisnjene zraka.
- Upoštevajte zakonske določbe za delovanje sistemov, ki zahtevajo sledenje.
- Upoštevajte, da iztekanje kondenzata in drugih potrošnih materialov onesnažuje okolico in lahko med delovanjem in shranjevanjem orodja povzroči onesnaženje okolja.
- Upoštevajte vplive okolice.

4.6 Simboli na stroju odvisno od



Preberite navodila za uporabo.



Nadenite si zaščitna očala.



Nadenite si zaščito sluha.



Opozorilo zaradi avtomatskega zagona.



Nevarnost- električna napetost.



Zajamčena raven zvočne moči

4.7 Varnostne naprave

Varnostni ventil

Vzmetni ventil (3) se aktivira, ko se doseže najvišji pritisk.

5. Legenda

Glej stran 2.

- 1 Tlačna posoda
- 2 Izpust kondenzata
- 3 Varnostni ventil
- 4 Priklop (hitra sklopka) za stisnjen zrak z prednastavljenim pritiskom.
- 5 Manometer
- 6 Regulator pritiska
- 7 Manometer pritiska v tlačni posodi
- 8 ON/OFF Stikalo
- 9 Ročaj za transport

*odvisno od modela/opreme

6. Zagon

6.1 Preverite ventil za izpust kondenzata.

Prepričajte se, da je ventil (2) zaprt.

6.2 Postavitev

Mesto za postavitve kompresorja mora izpolnjevati naslednje zahteve:

- Suho brez možnosti zmrzali
- Stabilna, vodoravna in enakomerna površina



Nevarnost!

Napačna postavitve lahko povzročijo resne nesreče.

- Napravo zavarujte pred premikanjem, nagibanjem in zdrsom.
- Varnostne naprave in elementi za obratovanje morajo biti vedno dostopni.

6.3 Transport

- Ne vlecite naprave za kabel ali cev. Za transport uporabljajte transportni ročaj (9)

7. Uporaba

7.1 Priklop električnega stroja



Nevarnost! Visoka napetost

Kompresor lahko obratuje le v suhi atmosferi.

Priklopljen je lahko le na električno omrežje, ki zadovoljuje naslednjim zahtevam. Pravilno montirana vtičnica; ozemljena in testirana. Omrežna varovalka po specifikaciji v tehničnih podatkih

Električni kabel položite tako, da vas pri delu ne bo motil in ga ni mogoče poškodovati.

Vsakič preverite, če je naprava izklopljena, preden priključite omrežni vtič v vtičnico.

Zaščitite električni kabel pred vročino, agresivnimi tekočinami inostri predmeti

Uporabljajte podaljške z zadostnim presekom vodnikov (glej poglavje 12. tehnični podatki)

Uporabljajte podaljševalni kabel za zunanjo uporabo. Na prostem uporabljajte samo odobrene in ustrezno označene podaljševalne kable.

Ne ugašajte kompresorja tako, da izvlečete vtič iz omrežja. Uporabite stikalo!

Omrežje naj bo varovano z avtomatskim odklopnikom občutljivosti 30 mA.

7.2 Proizvajanje in zbiranje stisnjenega zraka

1. Zaženite kompresor tako, da obrnete stikalo na ON (8) Počakajte, dokler kompresor ne doseže najvišjega pritiska (se izklopi sam). Pritisk v kompresorju odčitajte na manometru (7)

Nastavite potreben pritisk za delo na regulatorju pritiska (6). Nastavljen pritisk se vam pokaže na manometru (5)



Pozor!

Izbran pritisk ne sme biti višji od dovoljenega na zračnemu orodju.

2. Priklopite cev zraka na priklop kompresorja (4).
3. Priklopite izbrano zračno orodje. Pripravljene ste za delo!
4. Izklopite napravo, ko ste končali z delom. Izvlecite vtič iz omrežja.
5. Izpraznite kondenzat iz tlačne posode na izpustu (2) dnevno.

8. Vzdrževanje in nega



Nevarnost!

Pred vsakim vzdrževalnim in čistilnim delom:

Stikalo mora biti na OFF Izvlecite električni vtič. Počakajte, da se kompresor popolnoma zaustavi. Kompresor in zračno orodje ne sme biti pod pritiskom.

Počakajte, da se vsi deli ohladijo.

Po posegu:

Preverite stanje varnostnih elementov. Nič orodja ali delov ne sme biti pa naloženih na kompresorju.

Druga vzdrževalna in čistilna dela, ki so opisana v tem poglavju, lahko izvaja samo strokovno osebje.

8.1 Pomembna informacija

Vzdrževanje in preskus je treba načrtovati in izvajati v skladu s pravnimi določbami in skladu z nastavitvijo in načinom delovanja naprave.

Nadzorni organi lahko zahtevajo ogled ustrezne dokumentacije.

8.2 Redno vzdrževanje

Preverite pred vsakim zagonom

- Če so cevi za zrak nepoškodovane; po potrebi jih zamenjajte.
- Preverite privitost vseh spojev in jih po potrebi privijte.

– Stanje električnega kabla mora biti popolno! če opazite poškodbe naj ga zamenjajo v pooblaščenem servisu.

Dnevno.

- Izpustite kondenzat iz tlačne posode (2)

8.3 Shranjevanje naprave

1. Izklopite stroj in izvlecite vtič iz omrežja.
2. Izpustite zrak iz posode in pnevmatskih orodij.
3. Izpustite kondenzat iz tlačne posode skoti izpust (2).
4. Ne shranjujte naprav zunaj, brez nadzora ali v vlažnem področju.



Pozor!

Naprave ne puščajte nezaščitene na prostem ali v vlažnem okolju.

Nevarnost zmrzali.



Pozor!

Zmrzovanje (pod 5°C) uniči črpalko in pribor, če je v notranjosti voda. Če je nevarnost zmrzovanja, izpraznite črpalko in pribor in jih shranite v prostorih kjer ne pride do zmrzovanja.

9. Popravila



Nevarnost!

Popravila na Metabo električnih strojih naj opravljajo lekvalificirani električarji.

Če katerikoli Metabo stroj potrebuje servis, ga lahko pošljete na naslove, ki se nahajajo na koncu teh navodil. Na www.metabo.si lahko poiščete naslov.

Lista rezervnih delov Vam je voljo na spletni strani www.metabo.com.

10. Zaščita okolja.



Nevarnost!

Kondenzat iz posode vsebuje tudi sledi olja in/ali . Ne izlivajte ga v kanalizacijo ampak ga oddajte na zbirne točke za predelavo.

Upošteвайте tudi nacionalne predpise o zbiranju odpadnih strojev, embalaže in dodatne opreme.



Samo za države EU: Nikoli ne zavrzite naprav v gospodinske odpadke. V skladu z Evropsko smernico 2012/19 / EU o rabljeni elektronski in električni opremi in njeni uporabi v nacionalnih pravnih sistemih je treba rabljene naprave zbirati ločeno in vrtni v okolju prijazno recikliranje.

11. Težave



Nevarnost!

Pred vsakim vzdrževalnim in čistilnim delom:

Stikalo mora biti na OFF Izvlecite električni vtič. Počakajte, da se kompresor popolnoma zaustavi. Kompresor in zračno orodje ne sme biti pod pritiskom. Počakajte, da se vsi deli ohladijo.

Ostala popravila, ki niso navedena v temu poglavju mora opraviti specialist v pooblaščenih servisih.

Po vsakem servisiranju:

Preverite stanje varnostnih elementov. Nič orodja ali delov ne sme biti pa naloženih na kompresorju.

Kompresor ne dela:

- Ni napetosti.
 - Preverite vtič, vtičnico in varovalko.
- Napetost je prenizka.
 - Uporabljajte podaljške z zadostnim presekom vodnikov (glejte poglavje 12.) Tehnični podatki . Pri hladnem kompresorju se izogibajte uporabipodaljškov. Pri hladnem kompresorju; dekompresirajte tlačno posodo.
- Kompresor se je zaustavil z izvlekom vtiča, ko jer deloval.

– Premaknite stikalo za vklop (8)na OFF in ponovno preklopite na ON.

- Motor se je pregrel zaradi nezadostnega hlajenja (pokrite hladilne rege)
 - Premaknite stikalo za vklop (8)na OFF
 - Odpravite vzrok pregrevanja. Počakajte, da se kompresor ohladi.
 - Ponovno vklopite kompresor na stikalu za vklop (8).

Kompresor deluje ampak ne doseže zelenega pritiska.

- Pušča na ventilu izpusta kondenzata.
 - Preverite, če je ventil za izpust (2) zaprt.
 - Preverite tesnila na izhodnih zračnih spojih in jih po potrebi zamenjajte.
- Proti-povratni ventil spušča.
 - V pooblaščenem servisnem centru je treba servisirati ventil.

Zračno orodje ne dobi zadosti pritiska

- Regulator pritiska je premalo odprt.
 - Povečajte izhodni pritisk (6).
- Cevna povezava med kompresorjem in orodju pušča.
 - Preverite stanje zračnih cevi in jih po potrebi zamenjajte.

12. Tehnični podatki

Legenda znakov v tabeli na strani 3.

Pridržujemo si pravico do sprememb zaradi tehnološkega napredka.

A	= Sesalna zmogljivost
F	= Prosta dobava zraka
L _{eff}	= Efektivni pretok pri 80% najvišjega pritiska.
p	= najvišji pritisk
V	= Prostornina tlačne posode
a	= Števili izhodnih priklopov
z	= Število cilindrov črpalke
n ₀	= največja hitrost
P ₁	= nazivna vhodna moč
U	= Vhodna napetost
I	= nazivni tok
F _{min}	= Moč varovalke (min.)
IP	= razred zaščite
G	= Dolžine kablov do; (pri preseku):
A	= dimenzije (DxŠxV)
T _{max}	= max. temperatura shranjevanja / delovanja*
T _{min}	= min. temperatura shranjevanja / delovanja **
m	= teža
*	= Pri obratovanju kompresorske črpalke pri visokih temperaturah (okolni in čez najvišjo temperaturo okolja) se močno zmanjša življenjska doba delov (tesnil, ventilske plošče)
**	= Pri nižjih temperaturah je povečan riziko zmrzovanja kondenzata in vode v delih kompresorja.

Objavljeni tehnični podatki so predmet tolerančnih meritev (kot je navedeno in veljavnih standardih).



Vrednosti emisij

Te vrednosti omogočajo oceno emisij iz naprave in primerjavo različnih naprav. Dejanska obremenitev je lahko višja ali nižja, odvisno od pogojev delovanja, stanja naprave ali dodatne opreme. Ocena izpostavljenosti vibracijam lahko upošteva čas, ko se stroj izklaplja ali obratuje brez obremenitve. Navedeni tehnični podatki so odvisni od tolerance (v skladu z vsakokratnimi veljavnimi standardi).

Tipični A-efektivno opažen nivo zvoka:

L _{pA}	= Nivo zvočnega tlaka
L _{WA}	= Nivo zvočne moči
L _{WA(G)}	= Zajamčena raven zvočne moči po 2000/14/EC

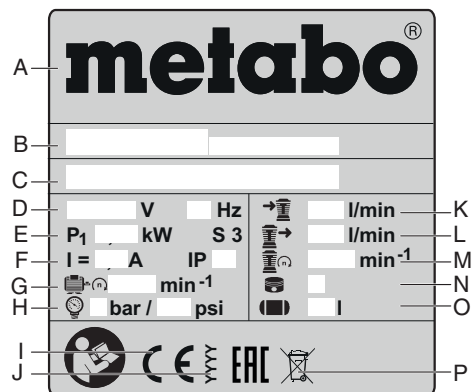


K_{pA}, K_{WA}=Nevarno



Nadenite si ustrezno zaščito sluha!

Podatki na nazivni ploščici:



- A Proizvajalec
- B Tip, različica, serijska številka
- C Oznaka stroja
- D Omrežna napetost / frekvenca
- E Nazivna vhodna moč
- F Nazivna moč / vrsta zaščite
- G Najvišji navor
- H Najvišji tlak
- I Oznaka CE - ta stroj je v skladu z direktivami
ES v skladu z Izjavo o skladnosti
- J Leto proizvodnje
- K sesalni pretok
- L polnilni pretok
- M hitrost
- N Število cilindrov
- O Prostornina posode
- P Simbol za odstranjevanje (glejte poglavje 10.)

GARANCIJSKI LIST

za **metabo** stroje

metabo[®]
 PROFESSIONAL POWER TOOL SOLUTIONS
 FIRMA IN SEDEŽ
 DAJALCA GARANCIJE:
Metabo d.o.o.
 Poslovna cona A 12
 SI - 4208 ŠENČUR

Oznaka in TIP: _____

Datum izročitve blaga: _____

Firma in sedež prodajalca: _____

Žig in podpis prodajalca: _____

Serijska številka stroja: _____

Dvojniki garancijskega lista se ne izdajata!

- Metabo d.o.o. jamči za lastnosti in brezhibno delovanje stroja v garancijskem roku, ki začne teči z izročitvijo blaga potrošniku.
- Za zgoraj navedeni stroj priznavamo 12 mesečni garancijski rok, ki začne teči od dneva izročitve blaga potrošniku. Vse poškodovane dele bomo v tem roku brezplačno zamenjali oz. nadomestili z novimi. Kot garancija se ne prizna obraba potrošnega materiala in pribora kot so krtačke, kabli, maziva, svedrji, rezila, obdelovalne plošče, ipd.
- Garancija velja samo ob posegu, ki ga lahko opravi pooblaščen serviser za Metabo stroje. Servis je potrebno opraviti na vsakih 70-100 delovnih ur. Če serviser ugotovi, da je bil aparat v garancijskem roku neprimerno vzdrževan, se garancija ne prizna.
- Iz garancije izključujemo popravila, ki se opravijo zaradi nemarnega ravnanja, vzdrževanja ali neprimerne uporabe.
- Rok popravila ne sme biti daljši od 45 dni, v nasprotnem primeru vam aparat v celoti zamenjamo z novim.
- V primeru, da popravilo proizvoda v garancijski dobi traja več kot 3 delovne dni, se vam garancijski rok podaljša za toliko dni, kolikor je bil čas popravila.
- Garancija ne izključuje pravic potrošnika, ki izhajajo iz odgovornosti prodajalca za napake na blagu.
- Garancija prične teči z dnem prodaje, kar dokažete s potrjenim garancijskim listom in računom. Pazite, da vam prodajalec izpolni garancijski list s pravilnim datumom prodaje, originalnim žigom, prepisano serijsko številko stroja in podpisom, drugače se vam garancije ne prizna.
- Oskrbo z vsemi nadomestnimi deli zagotavljamo min. 8 let. Metabo zagotavlja popravilo stroja izven garancijskega roka min. 5 let.
- Garancija za Metabo stroje velja na celotnem območju Evropske skupnosti.
- Garancija se ne prizna :
 - če je v aparat posegla nepooblaščen oseba,
 - če so okvare mehanske oz. fizične,
 - če so okvare nastale med transportom po naši izročitvi,
 - če ni potrjen garancijski list in priložen originalen račun,
 - za ves potrošni material (krtačke, kabli, maziva, redni pregled).

Servis za okvare v garancijskem roku:



VARESI d.o.o.

Cesta v Gorice 2a

Tel.: 01/505 75 81

1000 Ljubljana

Metabo 3-letna garancija

XXL garancija je na voljo za vse države, ki so navedene na spletni strani www.metabo.si.

Potrdilo o 3-letni garanciji in vsi pogoji so objavljeni na navedeni spletni strani.

Obiščite jo in izpolnite potrebne podatke za 3-letno XXL Metabo garancijo.

Metabowerke GmbH
Metabo-Allee 1
72622 Nuertingen
Germany
www.metabo.com

metabo®

PROFESSIONAL POWER TOOL SOLUTIONS