

Navodila za uporabo I brezžični sesalni robot



ORCA 050 CL

## I.0 SPLOŠNE OPOMBE

Uporabniški priročnik za sesalec za bazen 050 CL je namenjen, da vam nudi vse potrebne informacije za optimalno namestitvev in vzdrževanje.

Iz varnostnih razlogov je nujno, da se seznanite s tem dokumentom in ga po namestitvi hranite na varnem in znanem mestu za v prihodnje.

### I.1 Varnostni ukrepi in splošni pogoji uporabe



Poskrbite, da boste strogo upoštevali način uporabe te naprave v skladu z njenimi pogoji delovanja. Skrbno preberite ta priročnik in uporabljajte napravo v skladu s priročnikom. Proizvajalec ne nosi odgovornosti za morebitno izgubo ali poškodbe zaradi nepravilne uporabe.

#### **Splošna navodila**

- Uporabite samo dodatke, ki jih priporoča ali prodaja proizvajalec.
- Ta sesalec za bazen je namenjen predvsem za bazene z ravnim dnom.
- Ta oprema ni namenjena za uporabo za otroke mlajše od 8 let ali osebe z zmanjšanimi fizičnimi, senzoričnimi ali duševnimi sposobnostmi, ali za ljudi, ki jim primanjkuje izkušenj in znanja, razen če jih nadzoruje ali pri uporabi opreme usmerja oseba, ki je odgovorna za njihovo varnost. Otroke je potrebno nadzorovati, da zagotovite, da se z napravo ne bodo igrali ali plezali na njo.
- Ne upravljajte sesalca, kadar ni v vodi.
- Ne upravljajte enote, dokler so ljudje v bazenu.
- Fitler in rezervoar za zadrževanje filtrirane vode morata biti izprana in počiščena po vsaki uporabi.
- Nujno je, da sesalec izklopite, ko ga servisirate, čistite ali ko ni v uporabi.
- Sestav za tesnjenje sesalca lahko razstavi naš servis za poprodajne storitve.
- Priporočeno je, da filtracijo bazena ustavite, ko sesalec deluje.
- Zaradi zmogljivosti njegove baterije, je priporočeno uporabljati ta sesalec za majhne bazene. Na kakovost sesanja lahko vpliva neprimerna uporaba sesalca.
- Prepovedano je preluknjati pokrov enote z žebli ali drugimi ostrimi predmeti; prav tako je prepovedano udarjati ali metati enoto.
- Sesalec mora biti shranjen v hladnem, prezračenem prostoru, stran od neposredne sončne svetlobe.
- Lahko pride do rahle onesnaženosti vode, če mazalna mast uhaja v tesnilo za motorno olje.

#### **Navodila za baterijo**

- Uporabljajte samo originalen in odobren polnilec.
- Med polnjenjem mora biti povezan z vodotesnimi izhodi in ozemljen.
- Bolje je, če se baterija ne izprazni popolnoma. Poskrbite, da baterijo napolnite, preden

Stotinka d.o.o., Kolodvorska ulica 25a, 2310 Slovenska Bistrica, tel: 02 / 80 50 430,  
info@stotinka.si [www.planetpool.si](http://www.planetpool.si) [www.bazenistotinka.si](http://www.bazenistotinka.si)

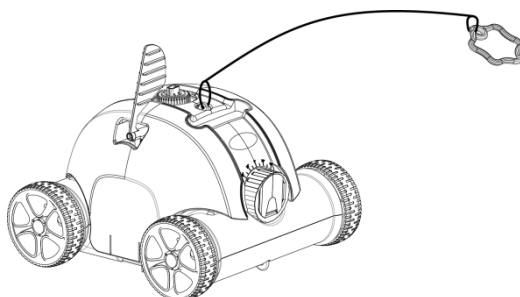
se popolnoma izprazni. Takoj, ko opazite, da moč sesalca upada, ustavite sesalec in baterijo ponovno napolnite. Nikoli ne napolnite ponovno popolnoma napolnjene baterije. Prenapolnjenost zmanjša življenjsko dobo baterije.

- Baterijo je potrebno polniti pod določenimi pogoji. Sesalec mora biti shranjen na hladnem mestu med 10 °C in 40 °C ter zaščiten pred soncem, ko se baterija polni. Ničesar ne polagajte nanj ali ga pokrivajte, da se izognete poškodbam notranjih električnih komponent zaradi pregrevanja napajalne enote. V primeru, da je baterija vroča pustite, da se pred začetkom polnjenja najprej ohladi.
- Če baterije dlje časa niste uporabljali (več kot šest mesecev), jo je potrebno ponovno napolniti.
- Baterijo je prepovedano polniti blizu ognja ali pri ekstremno vročih temperaturah, polnilca ne uporabljajte in shranjujte blizu vira toplote.

## I.2 Predstavitev

Robotski sesalnik za bazen ORCA 050CL je nova vrsta polnilne samodejne sesalne opreme za bazene z avtomatsko funkcijo ozemljitve. Samodejno lahko poseša dno, brez da bi bilo potrebno izprazniti bazen. Poleg tega filtrira vodo v korito tako, da odstrani neraztopljene deljce in usedline.

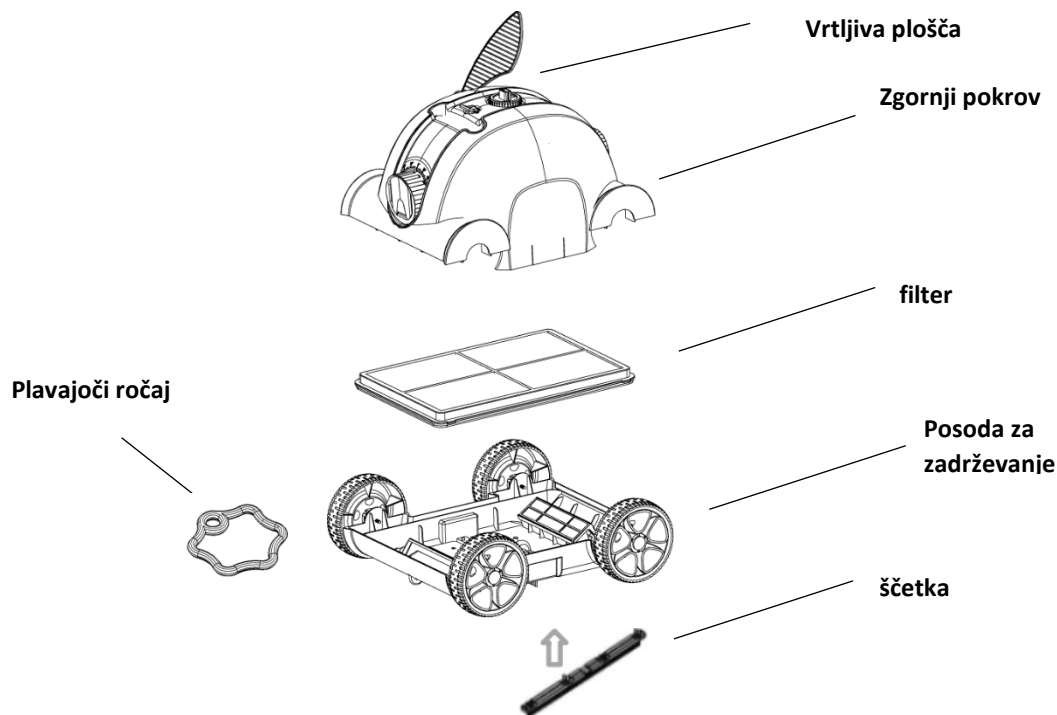
## I.3 Pakiranje



Predmet	Oznaka	Model	količina (kosi)	opombe
1	Naprava	107103	1	V škatli
2	Polnilec		1	V škatli
3	Navodila za uporabo in certifikat		1	V plastični vrečki
4	Ščetka		1	V plastični vrečki
5	Vrv		1	V plastični vrečki
6	Plavajoči ročaj		1	V plastični vrečki

## I.4 Tehnične informacije

### a. sestava vakuumskega sesalca za bazen



Velikost sesalca: 400 (dolžina) x 360 (širina) x 270 (višina) mm

Teža sesalca za bazen: 5,7 kg

### b. Tehnične specifikacije

Napetost: 12,6 V	Napetost polnilca: 100 V–240 V
Moč: 50 W	Vhodna moč polnilca: 47 Hz–63 Hz
Čas delovanja: 60 minute	Izhodni tok: 1,8 A
Površina sesanja: 80m <sup>2</sup>	Čas polnjenja: 3–4 h
Stopnja filtracije: 10m <sup>3</sup> /h	Kapaciteta baterije: 5000 mAh
Kapaciteta filtra: 180 µm	Hitrost premikanja: environ 16 m/min
Temperatura vode: 10 °C-35 °C	Temperatura polnjenja: 0 °C-45 °C
Stopnja zaščite IP : IPX8	Največja globina: 2 m
Naklon bazena: najv. 15°	

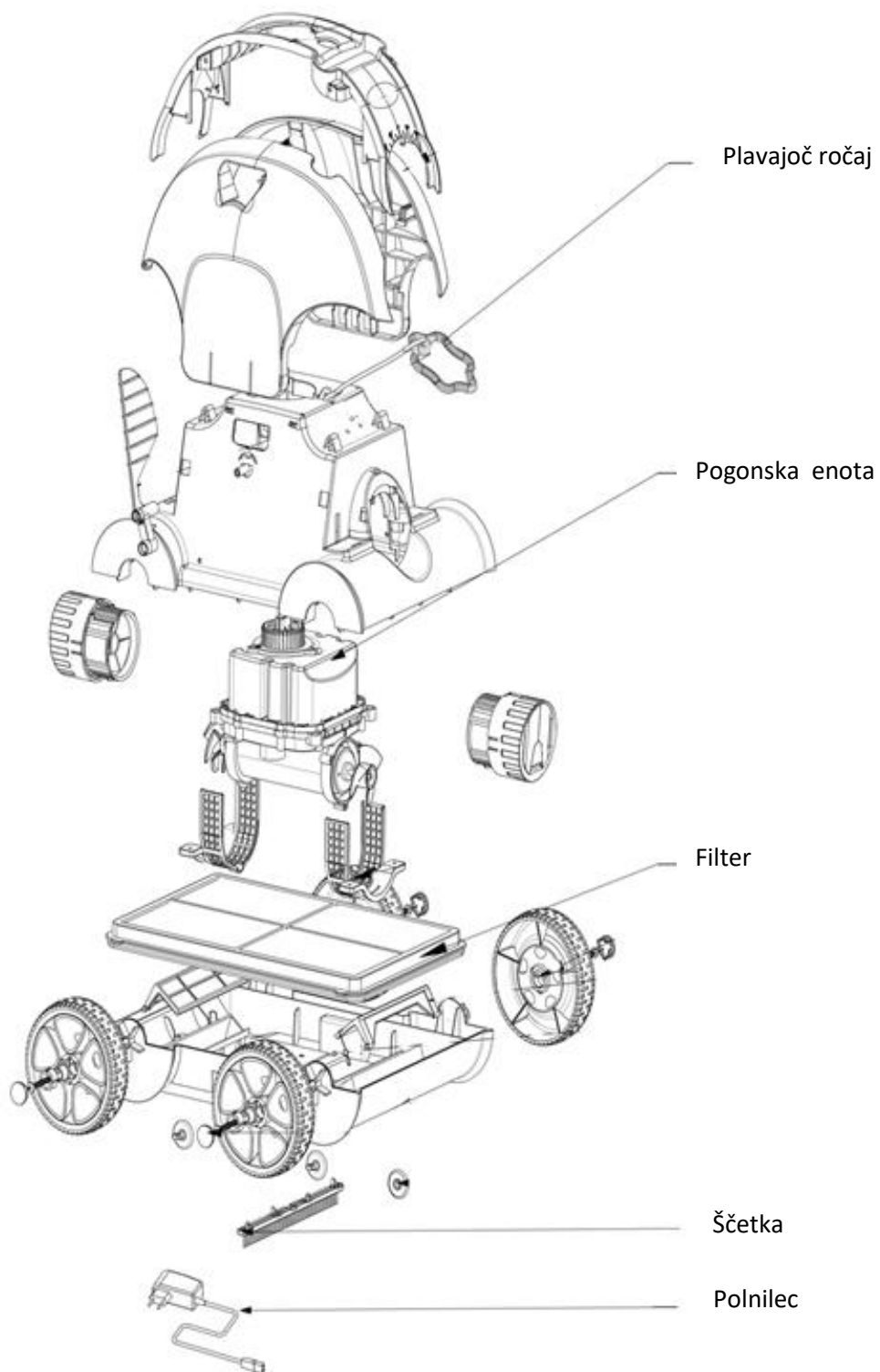
Pogoji za shranjevanje:

Manj kot en mesec: - 20 °C-60 °C, ≤ 75 % vlažnosti – manj kot 3 mesece : - 20 °C-45 °C, ≤ 75 % vlažnosti – več kot 3 mesece: - 20 °C-20 °C, ≤ 75 % vlažnosti

Stotinka d.o.o., Kolodvorska ulica 25a, 2310 Slovenska Bistrica, tel: 02 / 80 50 430,

info@stotinka.si [www.planetpool.si](http://www.planetpool.si) [www.bazenistotinka.si](http://www.bazenistotinka.si)

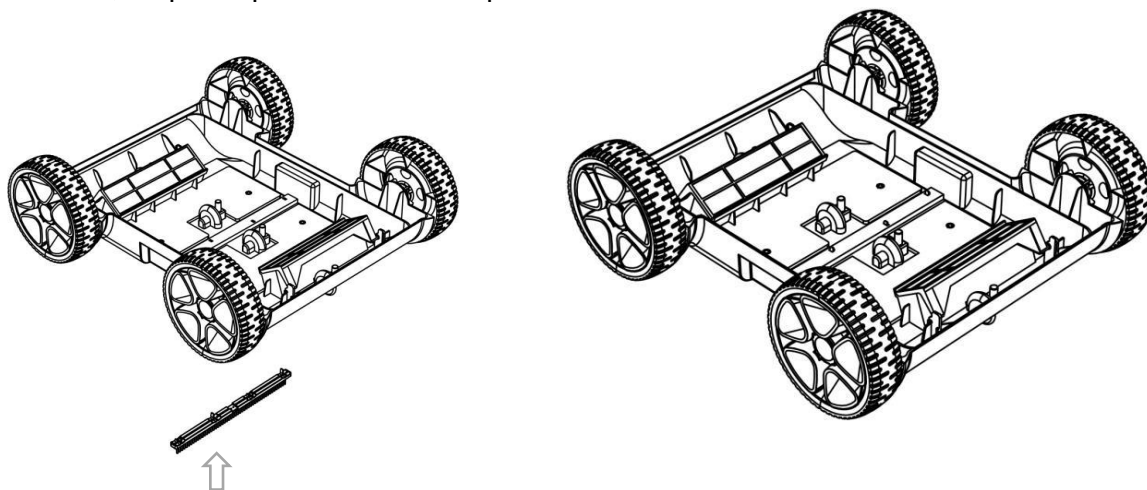
## a. Rezervni deli



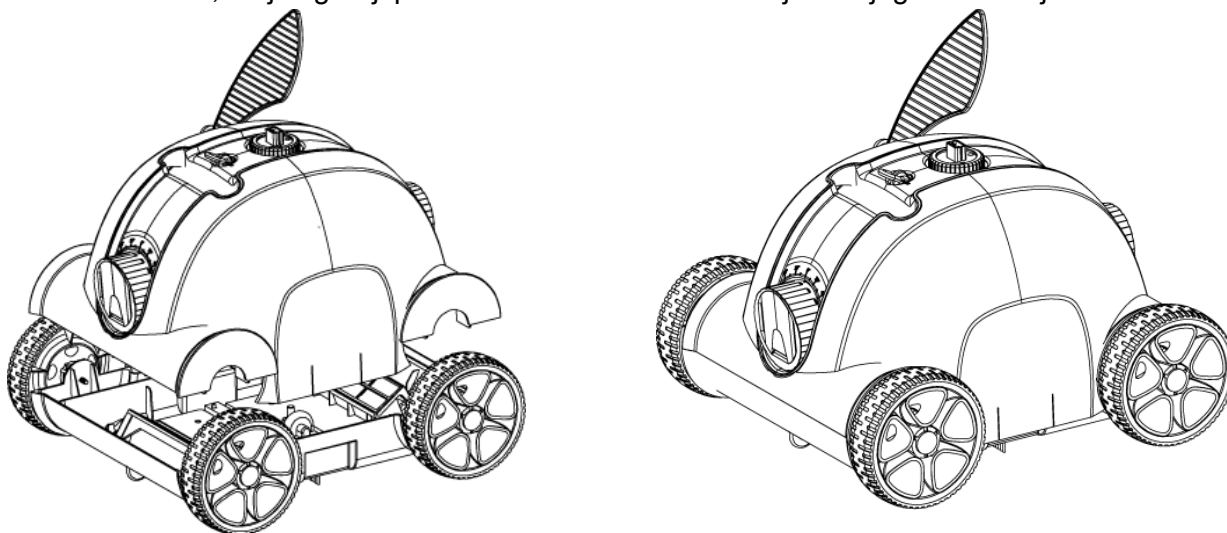
## 2.0 NAVODILA ZA UPORABO

### 2.1 Opozorila

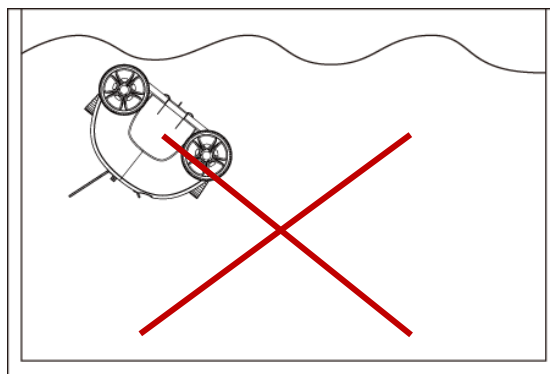
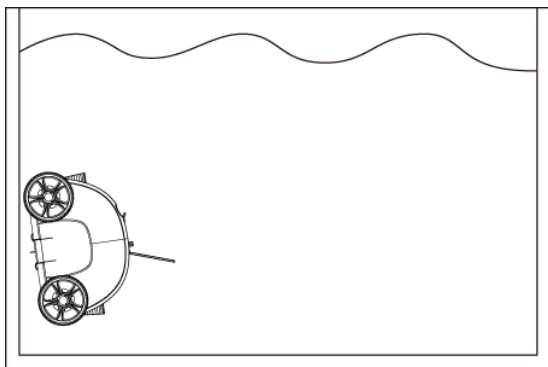
- a. Poskrbite, da pred uporabo namestite priloženo ščetko.



- b. Poskrbite, da je zgornji pokrov enote ustrezno sestavljen z njegovim okvirjem.



- c. Spustite enoto v vodo kot je prikazano na levi sliki, tako POPOLNOMA izpustite ujeti zrak in zagotovite, da je sesalec za bazen pravilno nameščen na svojih kolescih.



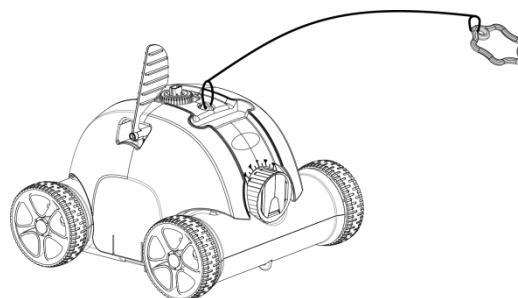
- d. Za odstranjevanje sesalca za bazen iz bazena, ga povlecite na površje vode s pomočjo plavajočega ročaja in njegove vrvi, nato ga povlecite za glavni ročaj.
- e. Da bi se izognili poškodbam stene bazena ali sesalca za bazen, poskrbite, da se sesalec ne dotika stene medtem, ko ga odstranjujete iz bazena.
- f. Preden sesalec za bazen odstranite iz bazena, je najbolje, da ga za 10-15 sekund obesite nad bazenom, da voda odteče.
- g. Po vsaki uporabi sesalec izklopite.

## 2.2 Hiter zagon

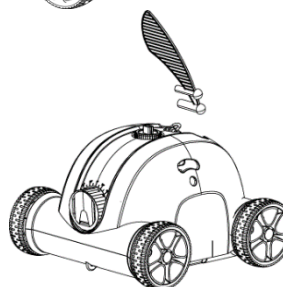
a. Namestite plavajoči ročaj.

Prilagodite dolžino priložene vrvi na globino bazena.

Povežite plavajoči ročaj s sesalcem za bazen na točki označeni na sliki na desno.



b. Namestite vrtljivo ploščo na zgornji pokrov, na lokaciji označeni na desni sliki.

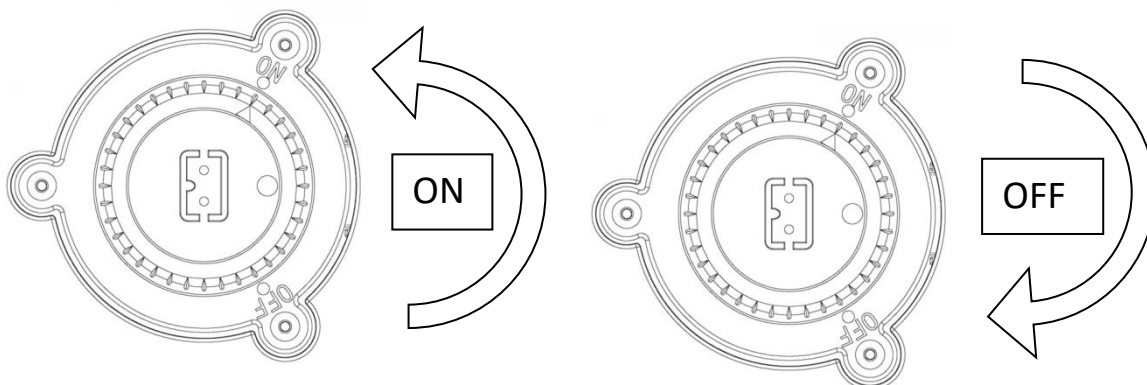


c. Povežite polnilec

- Preverite, ali je vhod polnilca čist in suh, preden pričnete s polnjenjem.
- Rdeča indikatorska lučka za polnjenje kaže, da se baterija polni.
- Zelena indikatorska lučka za polnjenje kaže, da je polnjenje končano.
- Poskrbite, da pred obremenitvijo obrnete stikalo na OFF.

Lučka za polnjenje	Stanje
rdeča	polnjenje
zelena	Polnjenje zaključeno

d. Obrnite stikalo na ON po tem, ko ste sesalec dali v vodo, vklopi se modra lučka, po 15 sekundah, modra lučka utripa, naprava začne delovati.





e. Modra lučka zasveti 3-krat na koncu sesalnega cikla, sesalec za bazen se sistematično približa robu bazena po približno 2 minutah upravljanja, nato se sesalec za bazen ustavi, medtem ko lučka zasveti modro.

f.

Stanje	Lučka sesalca
Upravljanje v teku	Morda lučka utripa
Zaključen cikel	Modra lučka sveti
Ne deluje pravilno	Modra lučka hitro utripa

g. Obrnite stikalo na OFF, lučka se izklopi. Po vsaki uporabo očistite filter in rezervoar za zadrževanje filtrirane vode.

## 3 VZDRŽEVANJE IN PRILAGODITEV SESALCEV ZA BAZEN

### 3.1 Funkcija in prilagoditev šob

Na sesalcu za bazen sta dve šobi. Ko se ena odpre, se druga zapre. Voda se izloča skozi odprto šobo in usmerja sesalec za bazen v nasprotno smer. Prilagodite usmeritev šob z uporabo označevalcev, da bo sesalec za bazen šel po načrtovani tirnici tako, da bo sledil rahlemu ovinku.

#### a. Prilagoditev šob in tirnica

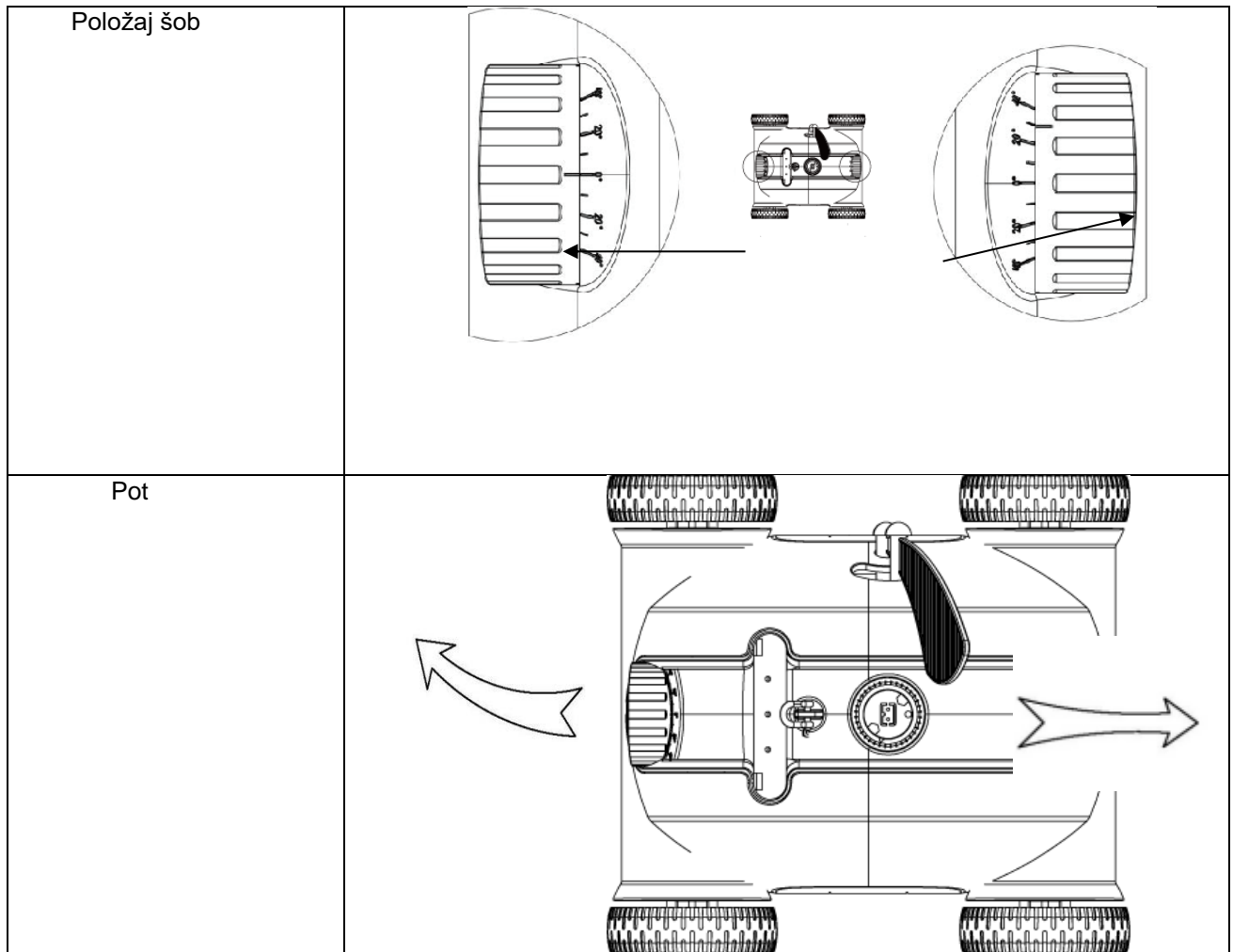
splošno: Kotni označevalci za šobe od 0° do 40°

Nastavite šobe na 0°, enota deluje v ravni liniji.

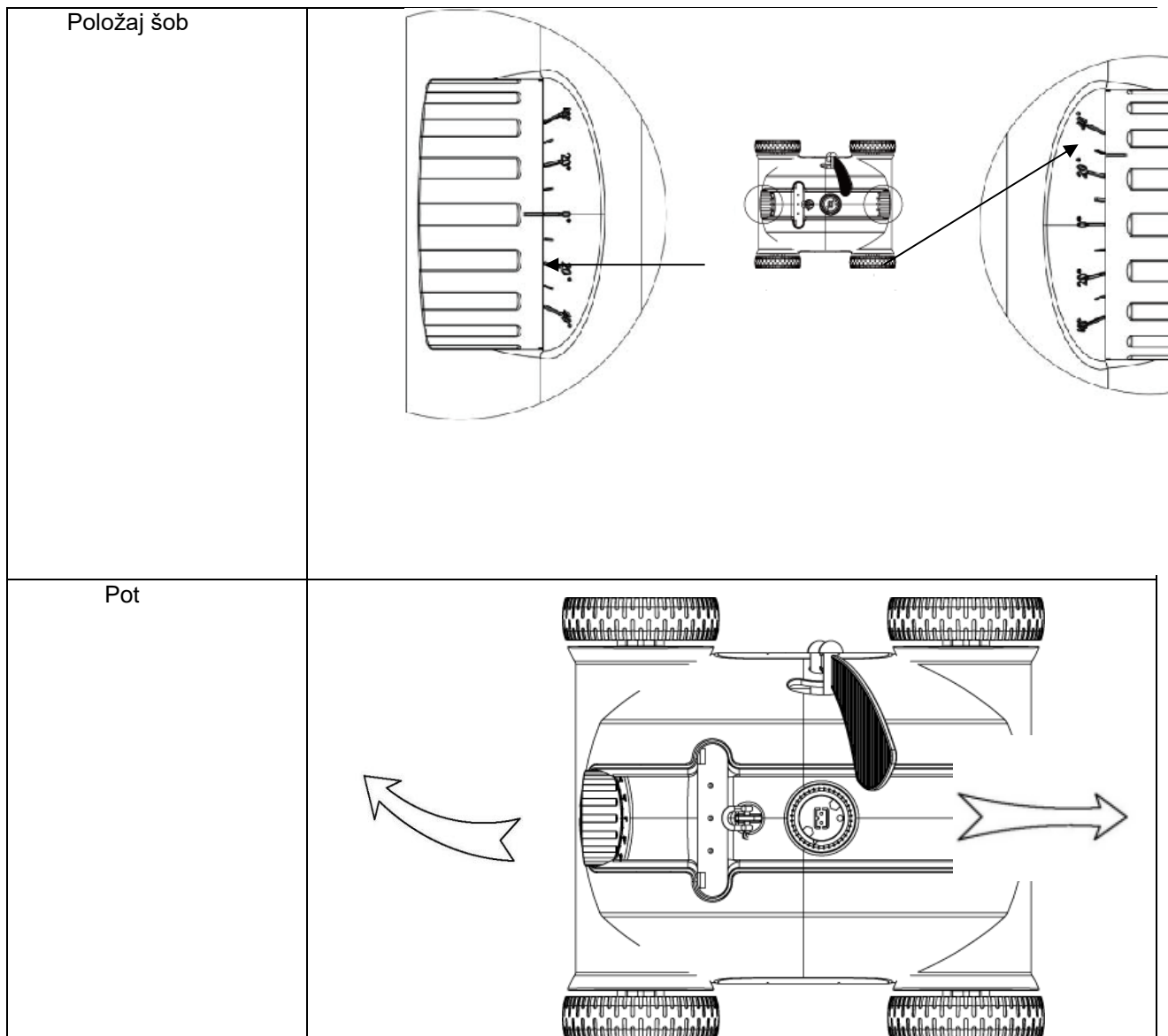
Nastavite šobe na 0° to 40°, da pridobite postopno večji ovinek.

#### b. Primer položajev šobe

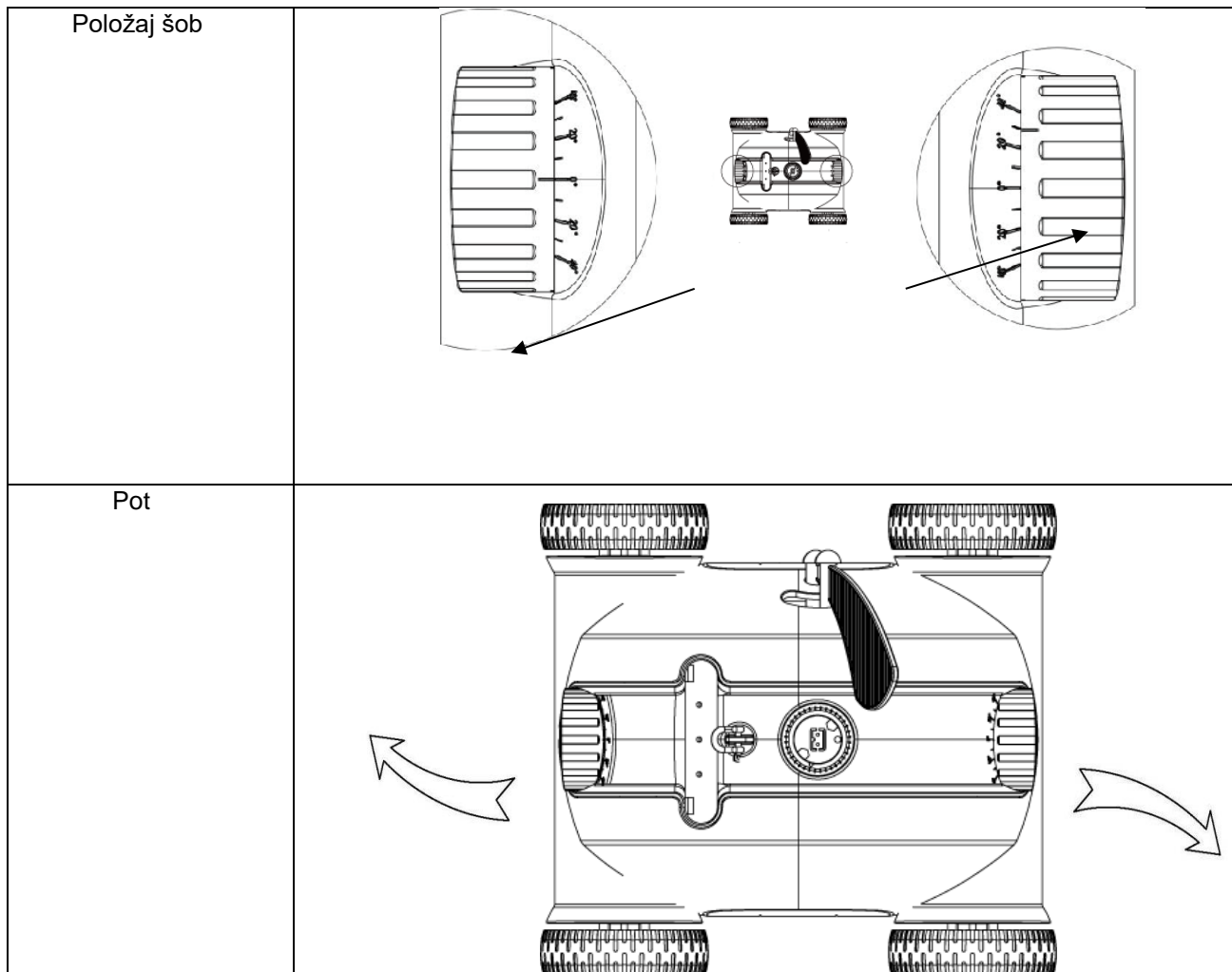
Primer 1: Privzete nastavitve: 0°--20°, za večino bazenov



Primer 2: 0° — 40°, za večja območja



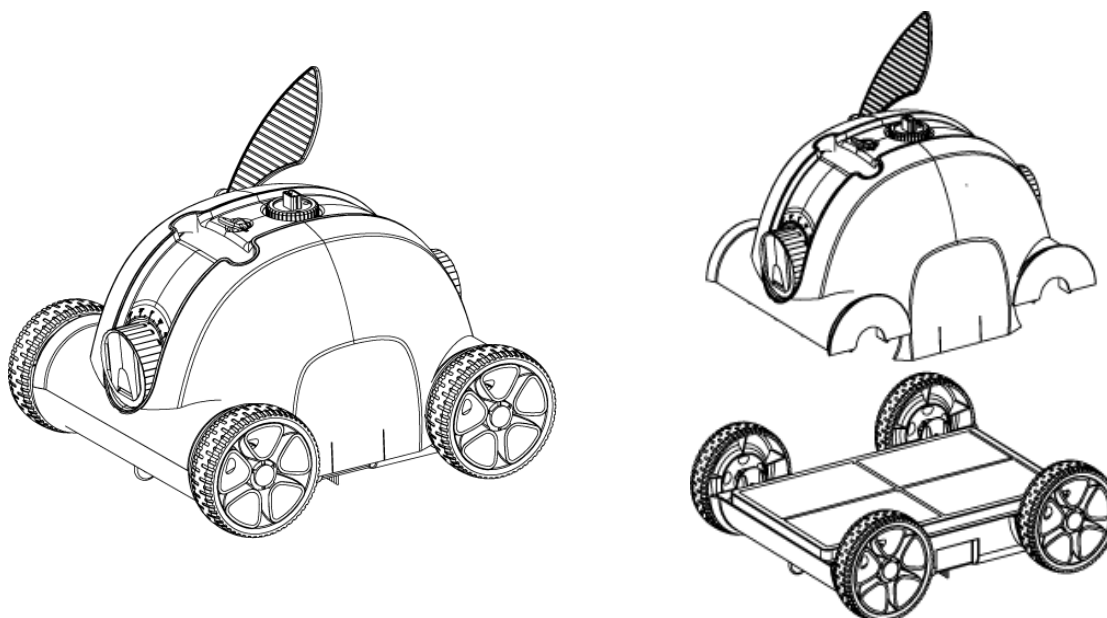
Primer 3: 20°—20°, za okrogle bazene



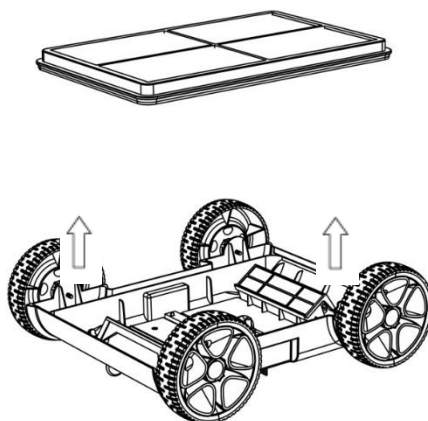
Opomba: Zaradi različnih oblik bazenov in prilagoditve šob, bo premikanje v realnosti malce drugačno.

## 3.2 Čiščenje filtra

- a. Zgornji pokrov se odpre z dvema objemkama



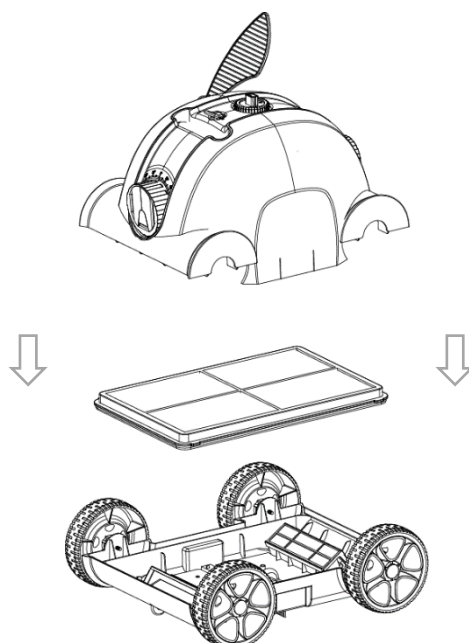
- b. **dvignite filter**



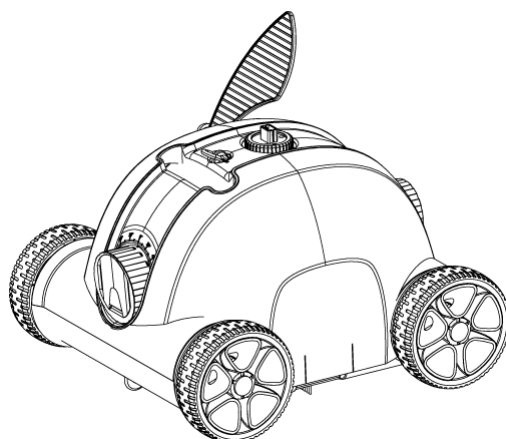
- c. **Filter in pladenj izpirajte vsakega posebej, dokler voda ni čista.**



d. **Sestavljanje sesalca**

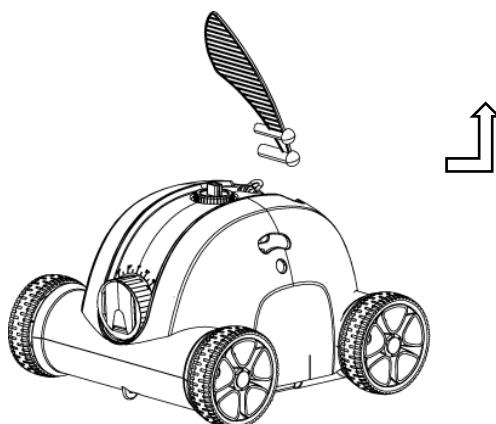


- e. Odložite pokrov in ga zaklenite tako s pritiskom na zaskočne ključavnice ob strani, dokler ne zaslišite klika.



### 3.3 Namestitev in odstranitev vrtljive plošče

Za namestitev vrtljive plošče, jo morate vstaviti v bazo. Da jo odstranite, pritisnite zanko navzgor.



## 4.0 POGOSTO ZASTAVLJENA VPRAŠANJA



Pozor! V vsakem primeru vedno delujte v skladu z varnostnimi navodili, določenimi pod točko I.I. na začetku tega priročnika, da se izognete možnim mehanskim in fizičnim poškodbam.

Opazovanje	Možen vzrok	Rešitev
Sesalec ne deluje in indikatorska lučka počasi utripa.	Preostala nizka zmogljivost baterije	Napolnite baterijo
Sesalec ne deluje in lučka hitro utripa.	Notranja napaka	Kontaktirajte servis za poporodajne storitve
Sesalec ne deluje in lučka ne sveti	Zaščita baterije	Napolnite baterijo in vklopite enoto, da preverite, ali je indikatorska lučka vklopljena. Če ni, kontaktirajte servis za poporodajne storitve.
Indikatorska lučka polnilca ne sveti	Napaka polnilca	Kontaktirajte servis za poporodajne storitve
Naprava ne doseže celotnega bazena	Neprimeren kot šob	Prilagodite šobe
	Oblika bazena je posebna	Nastavite šobo na veliko oznako za širšo pot.
	Filtrirni sistem deluje.	Izklopite filtrirni sistem.

## 5.0 GARANCIJA

Ta izdelek je preстал različne preizkuse kakovosti in varnosti, ki jih je izvedla tehnična služba obrata.

Informacije o garanciji:

1. Garancijska doba je 24 mesecev uporabe pri motorju, bateriji in elektronski kartici od dne nakupa ter je določena v skladu s pogoji zakonika o varstvu potrošnikov, kot tudi pravna garancija proti napakam in skritim napaka, ki velja v vsakem primeru pod pogoji za predmete v državi nakupa.
2. Garancija bo nična, če z izdelkom rokujejo ali ga popravljajo neusposobljeni ljudje zunaj pooblaščenih servisov za popravila.
3. Garancija ne velja za zlomljene dele.
3. Garancija velja samo za tovarniške napake, ne velja za škodo, ki je nastala zaradi neprimerne uporabe izdelka.
4. Pri vsaki vloženi zahtevi ali opravljenem popravilu v garancijskem obdobju je obvezno potrebno predložiti račun za nakup.

### Okoljski programi, Evropska direktiva OEE0



Spoštujte uredbe Evropske Unije in pomagajte zaščititi okolje.

Vrnite nedelujočo električno opremo na objekt, ki ga imenuje vaša občina, ki ustrezno reciklira električno in elektronsko opremo. Ne zavržite jih v nesortirane zabojnike za odpadke.

Za izdelke, ki vsebujejo odstranljive baterije, odstranite baterije preden izdelek odvržete.