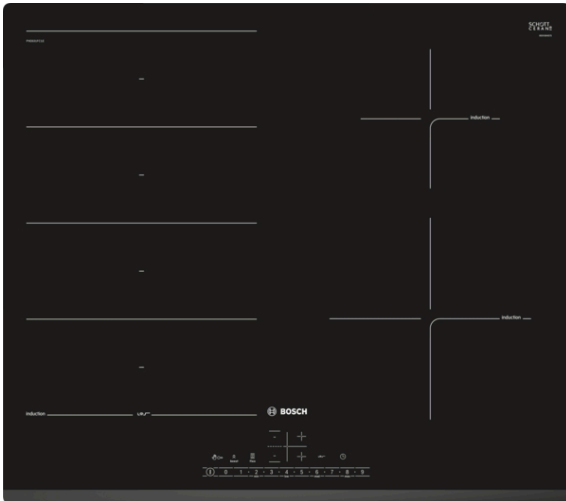


**Serie | 6, Indukcijska kuhalna plošča,
60 cm, črna
PXE631FC1E**



Posebni dodatni pribor

HEZ390512 : Teppan Yaki

HEZ390522 : Žar plošča

HEZ9SE040 : Komplet posode za indukcijo 3+1

HEZ9SE060 : Komplet posode za indukcijo 4+2

**Indukcijska kuhalna plošča FlexInduction:
več loncev ali veliko posodo lahko poljubno
postavite na fleksibilno kuhalno cono.**

- **DirectSelect:** neposreden in enostaven izbor zelenega kuhališča, stopnje moči in dodatnih funkcij.
- **FlexInduction:** večja prilagodljivost za velike lonce in ponve na vaši kuhalni plošči.
- **PerfectFry:** za popolno zapekanje pečenih jedi po zaslugi senzorskega nadzora s štirimi stopnjami moči.
- **Zaobljena oblika:** eleganten in privlačen dizajn z zaobljenim prednjim delom.
- **PowerBoost:** do 50 % večja zmogljivost hitrejšega segrevanja na vaši indukcijski kuhalni plošči.

Tehnični podatki

Vrsta izdelka : Kuhališče steklokeramika

Tip konstrukcije : Vgrajeni

Vrsta dovodne energije : Električni

Skupno število kuhališč, ki se lahko uporabljajo istočasno : 4

Dimenzije niše (VxŠxG) : 51 x 560-560 x 490-500 mm

Širina izdelka : 592 mm

Dimenzije aparata : 51 x 592 x 522 mm

Mere embalaranega izdelka : 126 x 753 x 603 mm

Neto masa : 13,2 kg

Bruto masa : 14,3 kg

Signalizacija preostale toplote : ločeni

Lokacija kontrolne plošče : Spredaj

Osnovni material zunanje površine pečice : Steklokeramika

Barva površja : črna

Znaki ustreznosti : AENOR, CE

Dolžina priključnega kabla : 110 cm

EAN koda : 4242002870953

Moč električnega priključka : 7400 W

Napetost : 220-240 V

Frekvenca : 50; 60 Hz



4 242002 870953

Serie | 6, Indukcijska kuhalna plošča, 60 cm, črna PXE631FC1E

Indukcijska kuhalna plošča FlexInduction: več loncev ali veliko posodo lahko poljubno postavite na fleksibilno kuhalno cono.

- 60 cm: dovolj prostora za 4 posode.

Prilagodljivost kuhališč

- FlexInduction kuhališče: Uporaba posode poljubne oblike ali velikosti kjer koli na 40 cm dolgem območju.
- Kuhališče spredaj levo: 240 mm, 200 mm, 2.2 kW (maks. moč 3.7 kW)
- Kuhališče zadaj levo: 240 mm, 200 mm, 2.2 kW (maks. moč 3.7 kW)
- Kuhališče zadaj desno: 145 mm, 1.4 kW (maks. moč 2.2 kW)
- Kuhališče spredaj desno: 210 mm, 2.2 kW (maks. moč 3.7 kW)

Priročna uporaba

- DirectSelect: neposreden, preprost izbor zelenega kuhališča, stopnje moči in dodatnih funkcij: nadzorujete moč z vgrajeno vrstico na dotik.
- 17 stopenj: Natančno nastavljanje toplote s 17 stopnjami moči (9 glavnih in 8 vmesnih stopenj).
- Elektronska programska ura s funkcijo izklopa in opomnikom za vsako kuhališče
 - : Izklop kuhališča po izteku nastavljenega časa (npr. za kuhanje jajc).
- Elektronska programska ura
 - : Vklon alarma po izteku nastavljenega časa (npr. za testenine).

Prihranek časa in učinkovitost

- PowerBoost funkcija za vsa kuhališča
 - : Omogoča hitrejše zavretje vode po zaslugi 50 % več energije kot pri najvišji standardni stopnji.
- QuickStart funkcija: kuhalna plošča ob vklopu samodejno izbere kuhališče s posodo (ki je bila nanj postavljena, ko je bila plošča izklopljena).
- ReStart funkcija: v primeru nenamernega izklopa omogoča obnovitev vseh predhodnih nastavitev z vnovičnim vklopom kuhalne plošče v 4 sekundah.

Pomoč pri kuhanju

- PerfectFry senzor s 4 temperaturnimi nivoji: s samodejnim uravnavanjem temperature, ki ga omogoča vgrajeno tipalo, preprečuje, da bi se jedi prismojile.

Design

- Fasete spredaj

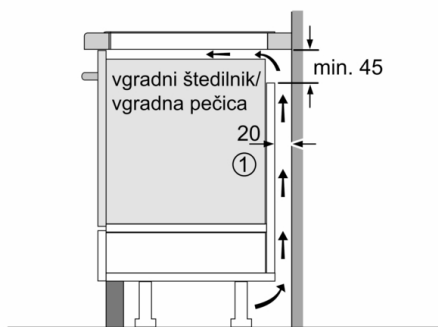
Varnost

- Digitalni dvostopenjski indikator preostale toplote za vsako kuhališče: označuje, katera kuhališča so še vedno vroča oziroma topla.
- Otroška varnostna ključavnica: preprečuje nenameren vklop kuhalne plošče.
- Zaščita pri brisanju: brisanje prekipelih tekočin brez nenamernega spreminjanja nastavitev (blokiranje vseh gumbov na dotik za 30 sekund).
- Glavno stikalo: izklop vseh kuhališč z dotikom enega gumba.
- Varnostni izklop: zaradi varnosti se segrevanje brez posredovanja ustavi po vnaprej določenem času (prilagodljivo).
- Prikaz porabe energije: prikazuje porabo elektrike za zadnji kuharski postopek.

Namestitev

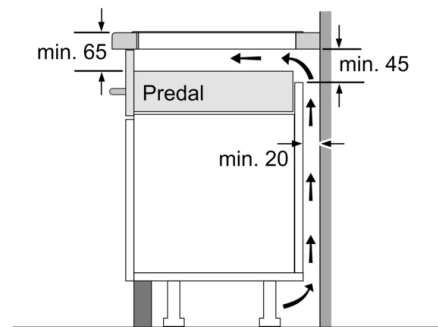
- Dimenzije aparata (VxŠxG mm): 51 x 592 x 522
- Dimenzije niše (VxŠxG mm) : 51 x 560 x (490 - 500)
- Min. debelina delovne površine: 16 mm
- Priključna moč: 7.4 kW
- PowerManagement funkcija: po potrebi omejite maksimalno moč (odvisno od varovalnega sistema v električni napeljavi).
- Dolžina kabla: 1.1 m, Priključni kabel priložen

**Serie | 6, Indukcijska kuhalna plošča, 60 cm,
črna
PXE631FC1E**

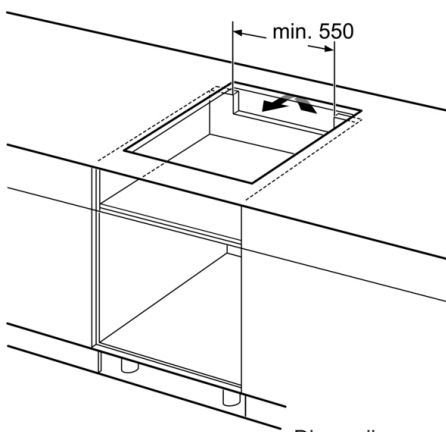


①
Predvideti je treba prezračevalno režo

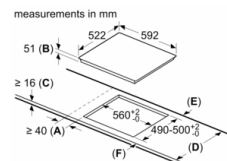
Dimenzije v mm



Dimenzije v mm



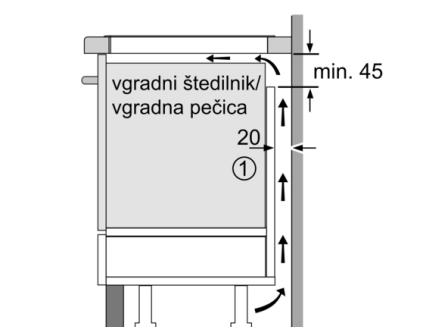
Dimenzije v mm



measurements in mm
A: Minimum distance from the hob cut-out to the wall.
B: Recessed depth
C: The clearance between the surface of the worktop and the top of the front of the oven must be 30 mm. See space requirements for the oven.

The worktop into which the hob is installed must withstand loads of approx. 60 kg; suitable substructures must be used if required.

D	E	F
585-600	50	≥ 35
> 600	≥ 50	≥ 50



①
Predvideti je treba prezračevalno režo

Dimenzije v mm