

OPIS PRODUKTA

Izločevalniki maščob RoMast se uporabljajo v industrijskih in gostinskih obratih, kjer obstaja možnost izliva maščob in olj rastlinskega ter živalskega izvora v kanalizacijo, reke, potoke, jezera ali v naravo.

Odpadno vodo onesnaženo z maščobami, je potrebno prečistiti in ločiti maščobe iz vode preden odtečejo v čistilno napravo ali naravo. Uporaba izločevalnikov maščob je obvezna v večjih kuhinjah, bolnišnicah, restavracijah, delilnicah hrane, klavnicah, sirarnah in drugih podobnih obratih.

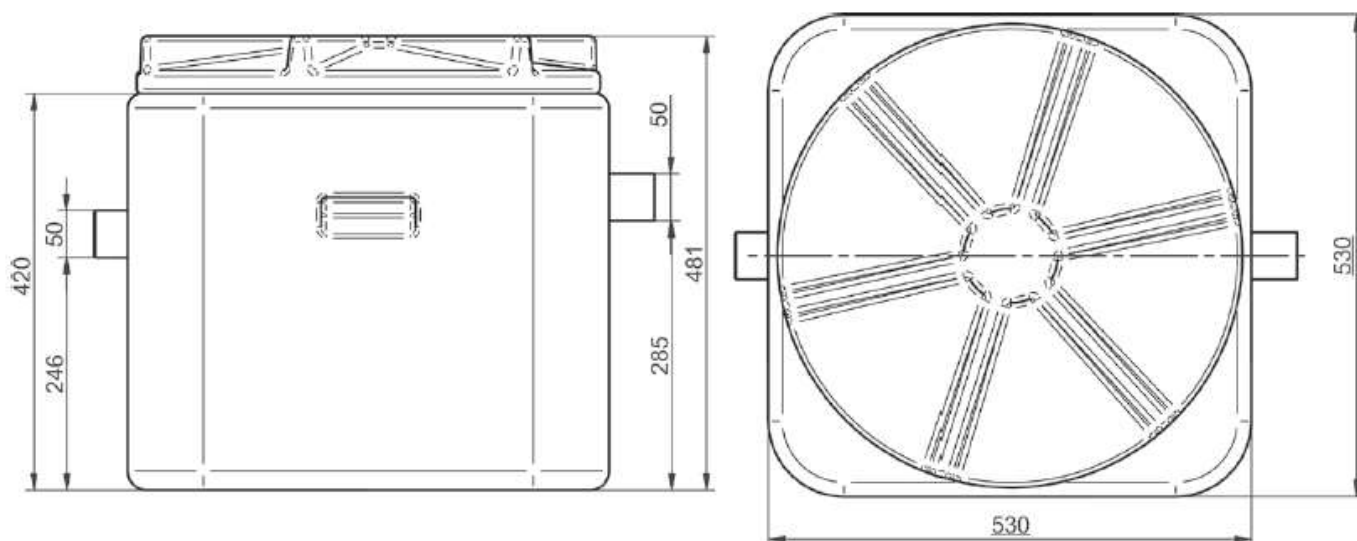
V lovilniku maščob s pomočjo gravitacije in vgrajene opreme zagotavljamo učinkovito ločevanje maščob iz vode. Prostostoječe lovilnike maščob lahko namestimo pod umivalnik oz. v kletne prostore, tako ne posegamo z gradbenimi deli v objekt.

Lovilnik maščob je narejen iz naravi prijaznega polietilena katerega je mogoče po uporabi 100 % reciklirati.


TEHNIČNI PODATKI RoMast NG 0,25
PREDNOSTI ROTO LOVILNIKOV MAŠČOB

- Visoka učinkovitost čiščenja**
- Nizki stroški vzdrževanja**
- Dolga življenjska doba**
- Enostavna vgradnja**
- Dostava na objekt**
- Hitra dobava**
- Umirjevalno vtočno koleno**
- Ravno dno izločevalnika maščob**
- Slovenski izdelek**

Tehnični podatki	Vrednosti
Nominalni dotok	0,25 L / s
Skupna prostornina	100 L
Maksimalna količina maščob	10 L
Način vgradnje	Vgradnja v zemljo ali kot prostostoječ izločevalnik
Dimenzije L x D x H [mm]	530 x 530 x 420
Premer revizijskih odprtin	Φ 400
Material	Polietilen [PE]
Premer vtočne in iztočne cevi	DN 50
Standard	SIST EN 1825 – 1, 1825 – 2
UV stabilnost materiala	Da
Pokrov	PE pohodni pokrov do 200 kg
Izpust / Iztok	V kanalizacijo / naravo



DODATNE INFORMACIJE

VGRADNJA

Podpultna oz. prostostoječa namestitev izločevalnika maščob RoMast je enostavna in hitra ter ne zahteva posegov z gradbeni deli v objektu. Za namestitev podpultnega izločevalnika maščob je potrebno pripraviti primerno mesto in povezati vtočno in iztočno cev (DN 50).

DELOVANJE

Z maščobami onesnažena voda doteka v izločevalnik maščob pri čemer dotočna cev skrbi za umirjanje toka. Izločevalnik ima funkcijo lovilnika grobe umazanije na dnu in zbiranja maščob na gladini. Voda, ločena od maščob se skozi nižje ležečo iztočno cev izteka nazaj v kanalizacijski sistem.

VZDRŽEVANJE

Kontrolo v izločevalniku maščob je potrebno vršiti v skladu z obratovalnim dnevnikom. Vzdrževanje le tega zajema odstranjevanje usedlin, maščob in čiščenje rezervoarja. Čiščenje izločevalnika opravi vzdrževalec oz. pooblaščen oseba, ki poskrbi, da se z odpadki ravna v skladu z zakonskimi predpisi. Zbrane maščobe odstranimo skozi pokrov.



Roto Eco d.o.o.

Puconci 12, 9201 Puconci,

SLOVENIJA

Prodajna podpora kupcem: (+386) 2 5252 152

Tehnična podpora kupcem: (+386) 2 5252 196

Spletna stran: www.roto-group.eu

Vse pravice pridržane, tudi pravice fotomehanske reprodukcije in shranjevanja na elektronskih medijih. Proizvajalec si pridružuje pravice do sprememb produkta. Prepovedana je vsaka komercialna uporaba procesov in delovnih postopkov, predpostavljenih v tem dokumentu. Čeprav so bile informacije, besedila in ilustracije zbrane z največjo skrbnostjo, možnosti napak ni mogoče povsem izključiti. Izdajatelj in uredniki ne morejo prevzeti zakonske odgovornosti ali jamčiti za morebitne nepravilne informacije in s tem povezane posledice. Izdajatelj in uredniki se zahvaljujejo za vse morebitne predloge izboljšav in opozorila na morebitne napake v besedilu.