

**Serie 8, Sušilni stroj s toplotno črpalko, 9 kg
WQB245A0BY**



A+++

Zelo učinkovit sušilni stroj s toplotno črpalko in Smart Dry, ki ga poganja Home Connect. Varčuje z energijo zahvaljujoč energijskemu razredu A+++ in samočistilnemu kondenzatorju. Poleg tega ščiti vaša oblačila s funkcijo Auto Dry in zahvaljujoč parnemu programu Iron Assist zmanjšuje vaš kup za likanje.

- **AutoDry:** samodejno posuši do zelene stopnje suhosti.
- **Samočistilni kondenzator:** poskrbi, da v kondenzatorju ni ostankov vlaken in niti, s čimer ohranja najvišjo energijsko učinkovitost razreda A+++.
- **Smart Dry:** avtomatsko izbere najboljši program sušenja glede na zadnji cikel pranja.
- **Home Connect:** gospodinjski aparati s pametno povezljivostjo za lažje vsakdanje življenje.
- **Iron Assist:** parna obdelava, ki zmanjšuje gube, in vaš kup za likanje.

Tehnični podatki

Tip konstrukcije : Prostostoječi
Odstranljiv delovni pult : Ne
Tečaj vrat : desno, prestavljivo
Dolžina priključnega kabla : 145,0 cm
Višina odstranljivega delovnega pulta : 0 mm
Dimenzije aparata : 842 x 598 x 613 mm
Neto masa : 56,8 kg
Fluorirani toplogredni plini : Ne
Vrsta hladilnega sredstva : R290
Hermetično zaprta enota : Da
EAN koda : 4242005345915
Priključna moč : 600 W
Tok : 10 A
Napetost : 220-240 V
Frekvenca : 50 Hz
Količina bombažnega perila - NOVO (2010/30/ES) : 9,0 kg
Razred energijske učinkovitosti - (2010/30/ES) : A+++
Poraba energije električnega sušilnega stroja, pri polni napolnjenosti - NOVO (2010/30/ES) : 1,60 kWh
Čas standardnega programa za bombaž pri polni napolnjenosti : 195 min
Poraba energije električnega sušilnega stroja, pri delni napolnjenosti - NOVO (2010/30/ES) : 0,89 kWh
Čas standardnega programa za bombaž pri delni napolnjenosti : 125 min
Izmerjena letna poraba energije, električni sušilni stroj - NOVO (2010/30/ES) : 193,0 kWh/letno
Izmerjen čas programa : 155 min
Povprečna učinkovitost kondenzacije pri polni napolnjenosti (%) : 88 %
Povprečna učinkovitost kondenzacije pri delni napolnjenosti (%) : 88 %
Izmerjena učinkovitost kondenzacije (%) : 88 %

Posebni dodatni pribor

WTZ27500 : Vezni del z izvlečno poličko
WTZ27510 :



Serie 8, Sušilni stroj s toplotno črpalko, 9 kg WQB245A0BY

Zelo učinkovit sušilni stroj s toplotno črpalko in Smart Dry, ki ga poganja Home Connect. Varčuje z energijo zahvaljujoč energijskemu razredu A+++ in samočistilnemu kondenzatorju. Poleg tega ščiti vaša oblačila s funkcijo Auto Dry in zahvaljujoč parnemu programu Iron Assist zmanjšuje vaš kup za likanje.

Moč / poraba

- Razred energijske učinkovitosti¹: A+++
- Poraba energije²: 193 kWh
- Zmogljivost sušenja: 1 - 9 kg
- Programski čas³: 195 Min.
- Glasnost sušenja: 61 dB (A) re 1 pW
- Razred kondenzacijske učinkovitosti⁴: B
- Kondenzacijska učinkovitost⁵: 88 %

Programi

- Standardni programi: Bombaž, Enostavna nega
- Iron Assist: parni program, ki zmanjša gube na suhih oblačilih
- Program posteljina: zahvaljujoč reverzibilnemu bobnu zmanjšuje zapletanje večjih kosov perila
- Programi preko aplikacije: Volna finish, Časovni program hladno
- Posebni programi: Programi preko aplikacije, Bombaž, Posteljina, Srajce/bluze, Bombaž eco, Občutljivo perilo, Brisače, Higijena Plus, Iron Assist: parni program, ki zmanjša gube na suhih oblačilih, Mešano, Športna oblačila, Enostavna nega, Časovni program - toplo, Super 40

Funkcije

- SmartDry: popoln program sušenja glede na zadnji cikel pranja
- Opcija Half load: optimizira sušenje manjše količine perila
- Rahljanje perila 120 min po končanem sušenju
- TouchControl tipke: 1 srajca, 5 srajc, Osnovne nastavitve, Suho za likanje, Business, Suho za omaro, Suho za omaro +, odlog konca programa, Half load, Otroška varnostna ključavnica, Enostavno za likanje, Priljubljeni program, Gumb za vklop, Zagon na daljavo, Nežno, SmartDry: popoln program sušenja glede na zadnji cikel pranja, Start/Pavza z možnostjo kasnejšega dodajanja perila, 24 h odlog konca programa

Udobje / varnost

- SelfCleaning samočistilni kondenzator
- Elegantna in ergonomsko nagnjena nadzorna plošča za enostavno uporabo
- EcoSilence Drive: najvarčnejša in najtišja tehnologija inventer motorja
- Indikator priporočene količine perila
- Prikaz možnosti dodajanja perila trenutnemu programu (Reload funkcija)
- AutoDry tehnologija
- Izbirnik programa na dotik z gumbi na dotik
- Sensitive Drying System: Boben iz nerjavečega jekla z asimetričnimi prečkami
- AntiVibration Design: tišji in stabilnejši stroj
- LED osvetlitev notranjosti bobna
- Set za odvod kondenzirane vode
- Zaklepanje nastavitvev pred otroci
- Zvočni signal ob koncu programa
- Števec uporabe: šteje dokončane programe
- Smer odpiranja vrat: odpiranje v desno, prestavljivo odpiranje vrat
- Vrata z zaščitnim steklom, barva vrat: kromirana črno-siva
- Kovinska kljuka pri vratih

Tehnične informacije

- Možnost podvgradnje
- Dimenzije aparata (V x Š): 84.2 cm x 59.8 cm
- Globina aparata: 61.3 cm
- Globina aparata vklj. vrata: 66.2 cm
- Globina aparata z odprtimi vrati: 110.5 cm
- Tehnologija s toplotno črpalko z okolju prijaznim hladilnim sredstvom R290

¹ Na lestvici energijskih razredov od A+++ do D

² Letna poraba energije v kWh za standardni program bombaž na podlagi 160 ciklov sušenja pri polni in delni obremenitvi ter porabi v načinih nizke porabe energije

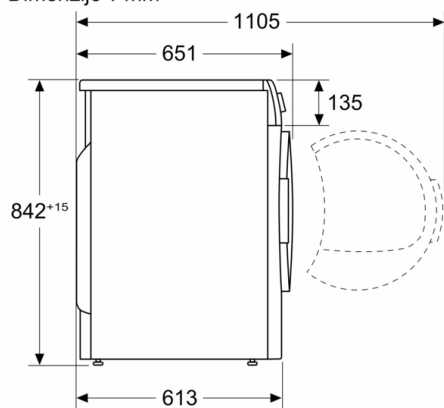
³ Programski čas standardnega programa bombaž pri polni obremenitvi

⁴ Na lestvici razreda kondenzacijske učinkovitosti od A do G

⁵ Tehtana kondenzacijska učinkovitost za standardni program bombaž pri polni in delni obremenitvi

**Serie 8, Sušilni stroj s toplotno črpalko, 9 kg
WQB245A0BY**

Dimenzije v mm



Dimenzije v mm

