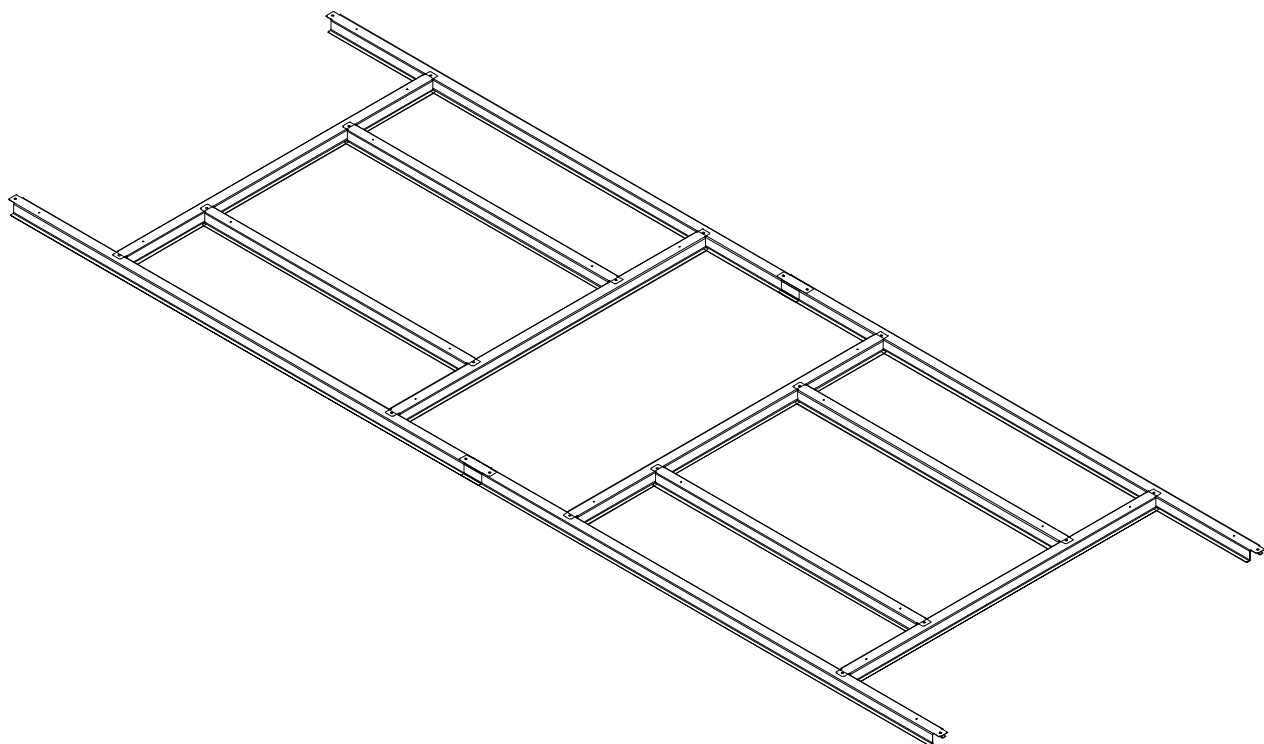




# Vrtna lopa

## navodila za uporabo





**MF-X0610**



### SICHERHEIT



**Kunesco GmbH**  
E-mail: [info@kunesco.de](mailto:info@kunesco.de)  
[www.kunesco.de](http://www.kunesco.de)

Št.	Diagram	Količina
W1	 1473mm	4
W2	 974mm	4
W3	 837mm	4
F1		20

