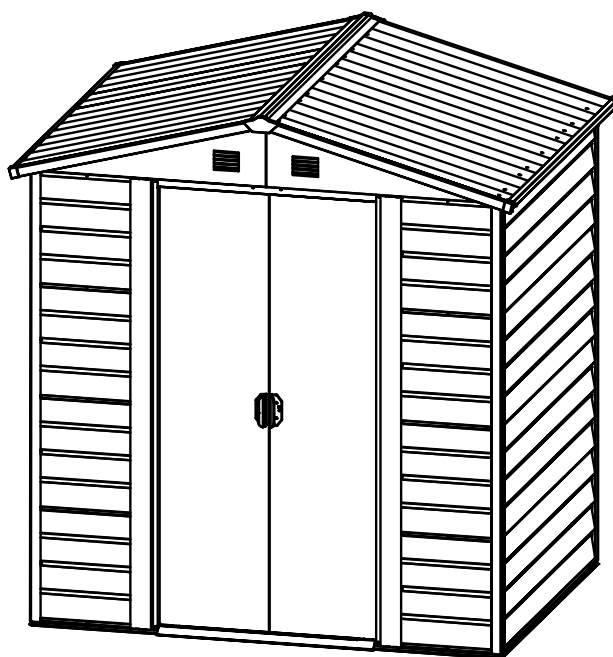


Vrtna lopa navodila za uporabo



HW0608

Za sestavljanje sta potrebni dve zdravi osebi in en dan dela.

OPOZORILO – Tveganje telesnih poškodb!

- Embalaža izdelka vsebuje majhne dele, ostre robove in ostre konice. Med sestavljanjem naj v bližini ne bo otrok in domačih živali.
- Sestavljanje po možnosti opravite na suh in nevetroven dan. Izdelka ne poskušajte sestaviti v močnem vetru ali izrednih vremenskih razmerah.
- Posebej pazite, kadar delate na višini, na primer z lestvijo. Uporabite pravo vrsto lestve in poskrbite, da je trdna. Lestev uporabite skladno z navodili proizvajalca.
- Vijačnik uporabljajte pravilno in po navodilih proizvajalca.
- Izdelek mora biti trdno zasidran na primeren temelj, da so preprečene telesne poškodbe in škoda zaradi močnega vetra.
- Namenska uporaba: Lopa je primerna za shranjevanje vrtnega orodja in koles. Lopa ni primerna za shranjevanje nevarnih snovi ali za nastanitev ljudi ali živali.

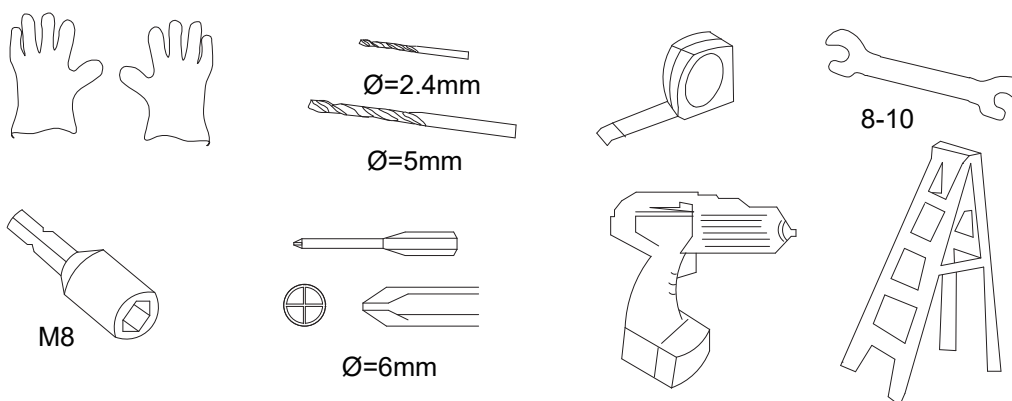
Kunesco GmbH
E-mail: info@kunesco.de
www.kunesco.de

SICHERHEIT



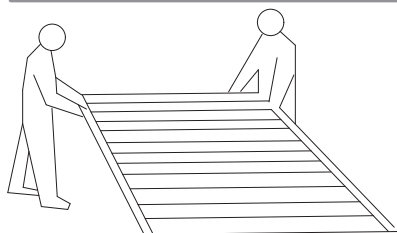
Ta navodila skrbno preberite in shranite za uporabo v prihodnje. Če ta izdelek posredujete drugi osebi, ji morate dati tudi ta navodila za uporabo. Ko uporabljate izdelek, morate vedno upoštevati osnovne varnostne ukrepe, da zmanjšate tveganje telesnih poškodb zaradi naslednjega:

Priporočena orodja



Folositi mănuși rezistente atunci când manipulați table de oțel și tăblie

Navodila za sestavljanje



- Pred začetkom sestavljanja preglejte vsa navodila.
- Med sestavljanjem skrbno sledite korakom sestavljanja na ilustracijah in poskrbite, da jih v celoti razumete. Če o čem niste prepričani, se posvetujte s strokovnjakom za gradbeništvo.
- Načrtujte vnaprej in si rezervirajte dovolj časa za sestavljanje. Hitenje je pogosto vzrok za nepotrebne napake in telesne poškodbe. Če še nikoli niste sestavljali lopa, si vzemite čas. Odvisno od vaših izkušenj in razpoložljive pomoči bo sestavljanje morda trajalo dlje.

- Upoštevajte vse krajevne gradbene predpise. Po potrebi zaprosite za potrebna dovoljenja pri krajevnih organih. Vedno preverite pri krajevnih organih, ali je vaša lopa skladna s predpisi.
- Otrokom ne dovolite, da bi se vzpenjali na ali se igrali okoli izdelka.
- Izdelek vedno sestavite na trdni vodoravni podlagi.
- Izdelka ne uporabljajte, če kateri od delov manjkajo, so poškodovani ali so obrabljeni.
- Pritrdilnih elementov ne zategnite preveč.
- Strešno kritino je dovoljeno namestiti samo s stabilno lestvijo. Med montažo in odstranjevanjem snega ni dovoljeno vstopiti v streho.

Vzdrževanje

- LOPA: Redno jo preverjajte, ali je poškodovana ali obrabljena. Če opazite škodo ali se deli snamejo, izdelka ne uporabljajte več.
- STREHA: Listje in sneg odstranjujte z metlo z dolgimi mehкими ščetinami. Veliko snega ali ledu na strehi lahko lopo poškoduje, da ne bo več varna. Ne stopajte na streho. Strehe ne uporabljajte kot dodatni prostor za shranjevanje. Streho redno pregledujte, ali je poškodovana.
- STENE: Nikoli ne pustite, da so predmeti naslonjeni na stenske plošče.
- VRATA: Vrata imejte zaprta, da preprečite škodo zaradi vetra.
- TEČAJI VRAT: To je najšibkejša točka lope, zato bodite posebej skrbni. Tečaji se lahko čez čas začnejo zatikati, zato jih imejte dobro namazane.
- VLAGA: Spreminjanje temperature povzroči kondenzacijo v lopi. Dobro prezračevanje pomaga uravnati in preprečevati vlago. Vrata pogosto odpirajte, da zagotovite dobro prezračevanje.
- PRITRDILNI ELEMENTI: Redno preverjajte, ali so vsi deli in pritrdilni elementi zategnjeni.



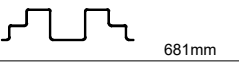
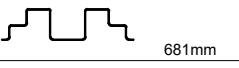
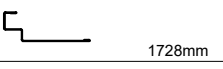
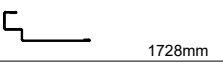
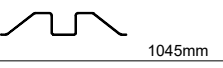
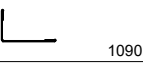


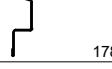
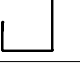
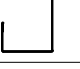


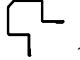
Izbiranje mesta







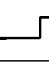


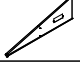
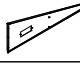

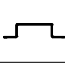
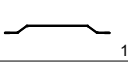

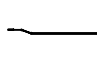
POZOR

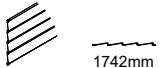
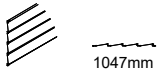
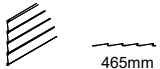
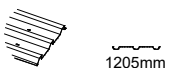
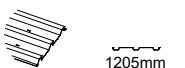
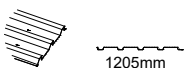
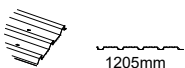
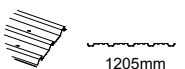








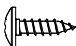


- Izdelek mora biti zasidran na trden temelj, na primer betonsko ploščo ali zaščiten masiven les.
- Izdelka ne sestavljajte neposredno na mehki podlagi, kot so trava, zemlja ali gramoz. Za primeren betonski ali lesen temelj se obrnite na krajevnega gradbenika z ustreznimi dovoljenji.


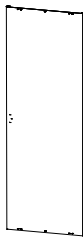
i Obvestilo

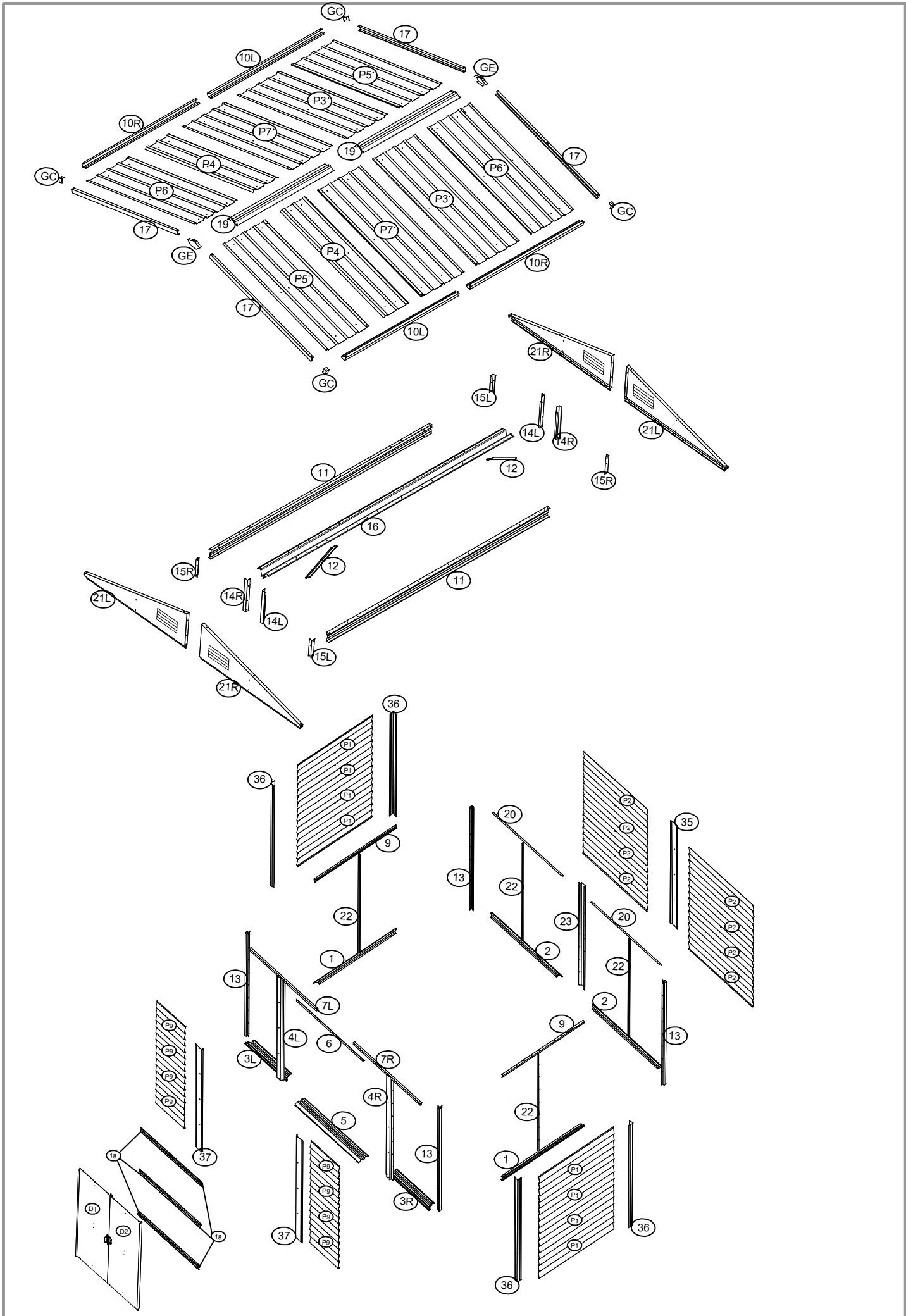
- Izberite mesto, ki dopušča dovolj delovnega prostora okoli izdelka.
- Poskrbite, da je mesto trdno in vodoravno brez korenin ali skal.
- Osnovni okvir mora ležati plosko na tleh. Osnovni okvir izravnajte z vodno tehtnico.
- Izogibajte se mestom z nizko visečimi vejami, saj lahko težke veje padejo in poškodujejo izdelek.
- Izogibajte se sestavljanju izdelka v nizkih območjih, kjer se nabira voda ali ki so pod hribom.
- Če so okoli izdelka majhna drevesa, grmovje ali ograje, je to prirodna zaščita pred vetrom.
- Če uporabite betonsko ploščo, je pomembno, da je nagnjena navzven, da se na njej ne more nabirati voda.
- Načrtujte vnaprej. Če uporabite betonsko ploščo, pred sestavljanjem počakajte dovolj časa, da se beton posuši.
- Pazite, da ne kopljete v zemljo na mestih, kjer so napeljeni vodovod, plinovod ali električni kabli.
- Pazite, da izdelka ne postavite v bližino greznice.
- Če uporabite vijačnik, nastavite navor na #4, da vijaki ne zdrsnejo na kovinskih ojačitvah.

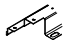
Št.	Diagram	Količina
1	 1800mm	2
2	 1158mm	2
3L	 681mm	1
3R	 681mm	1
4L	 1728mm	1
4R	 1728mm	1
5	 1045mm	1
6	 1090mm	1
7L	 1096mm	1
7R	 1096mm	1
9	 1788mm	2
10L	 981mm	2
10R	 981mm	2
11	 1799mm	2
12	 356mm	2
13	 1728mm	4

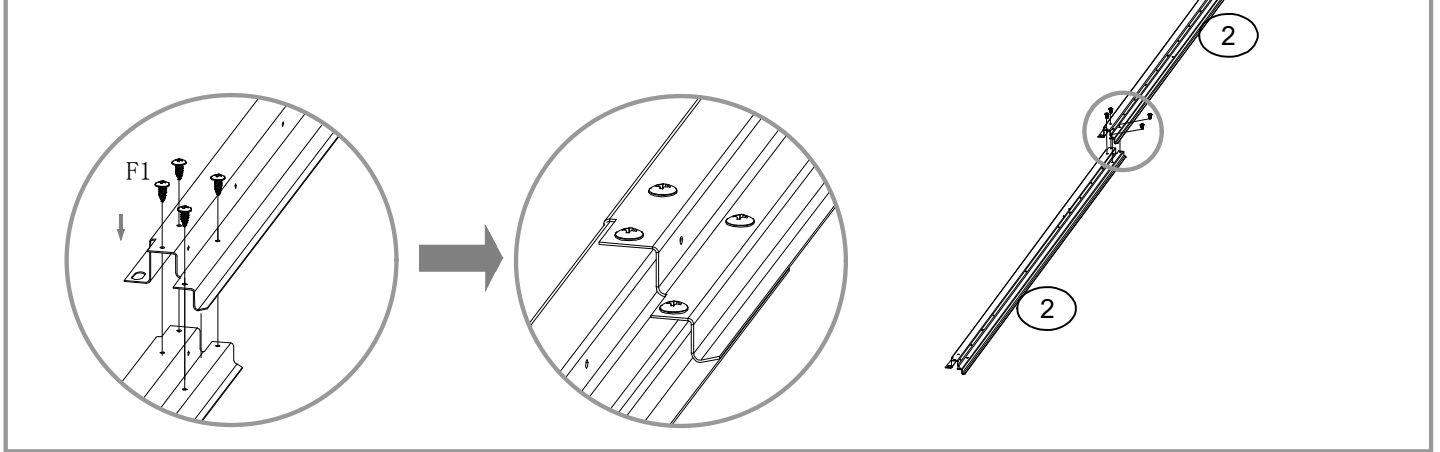
Št.	Diagram	Količina
14L	 306mm	2
14R	 306mm	2
15L	 165mm	2
15R	 165mm	2
16	 1793mm	1
17	 1177mm	4
18	 566mm	6
19	 981mm	2
20	 1143mm	2
21L	 1143mm	2
21R	 1143mm	2
22	 1728mm	4
23	 1728mm	1
35	 1728mm	1
36	 1728mm	4
37	 1728mm	2

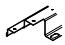
Št.	Diagram	Količina
P1	 1742mm	8
P2	 1047mm	8
P9	 465mm	8
P3	 1205mm	2
P4	 1205mm	2
P5	 1205mm	2
P6	 1205mm	2
P7	 1205mm	2
G2		4
GD		4
GB		2
GC		4
GE		2
GS		4
F1		350
F2		50
F3		8
S2		290
S3		324

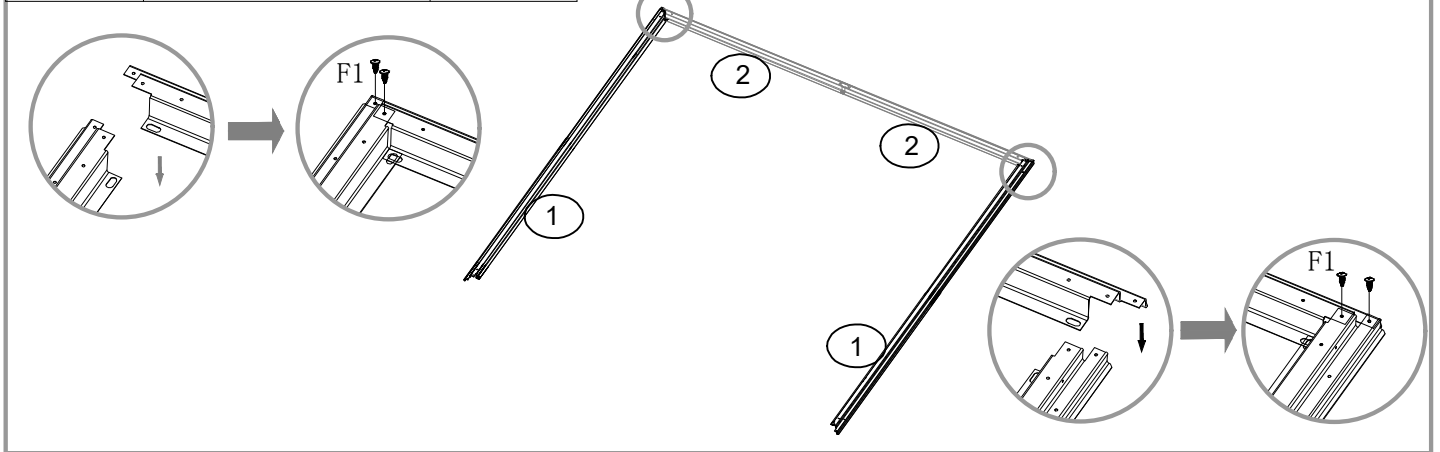
Št.	Diagram	Količina
D1	 1720X570mm	1
D2	 1710X570mm	1





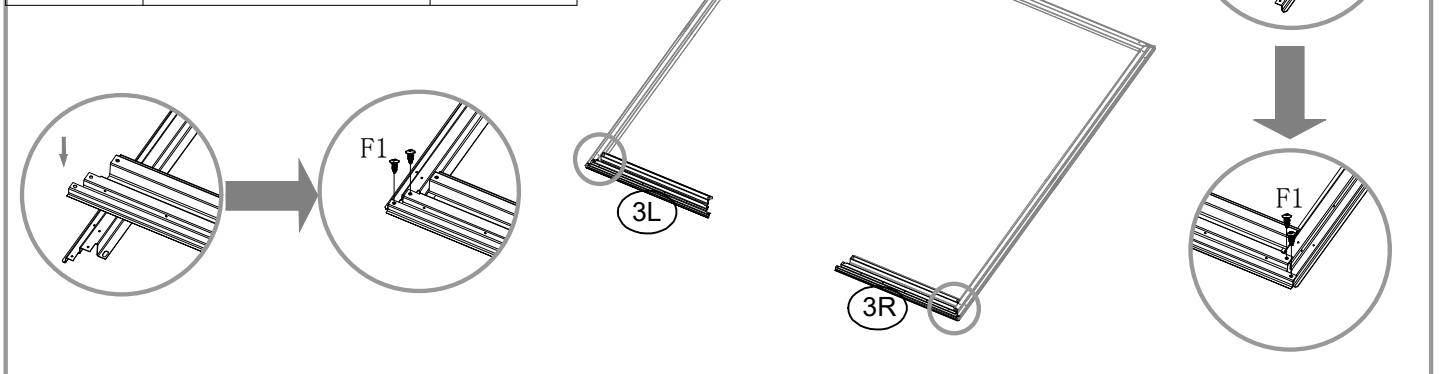
Št.	Diagram	Količina
2		2

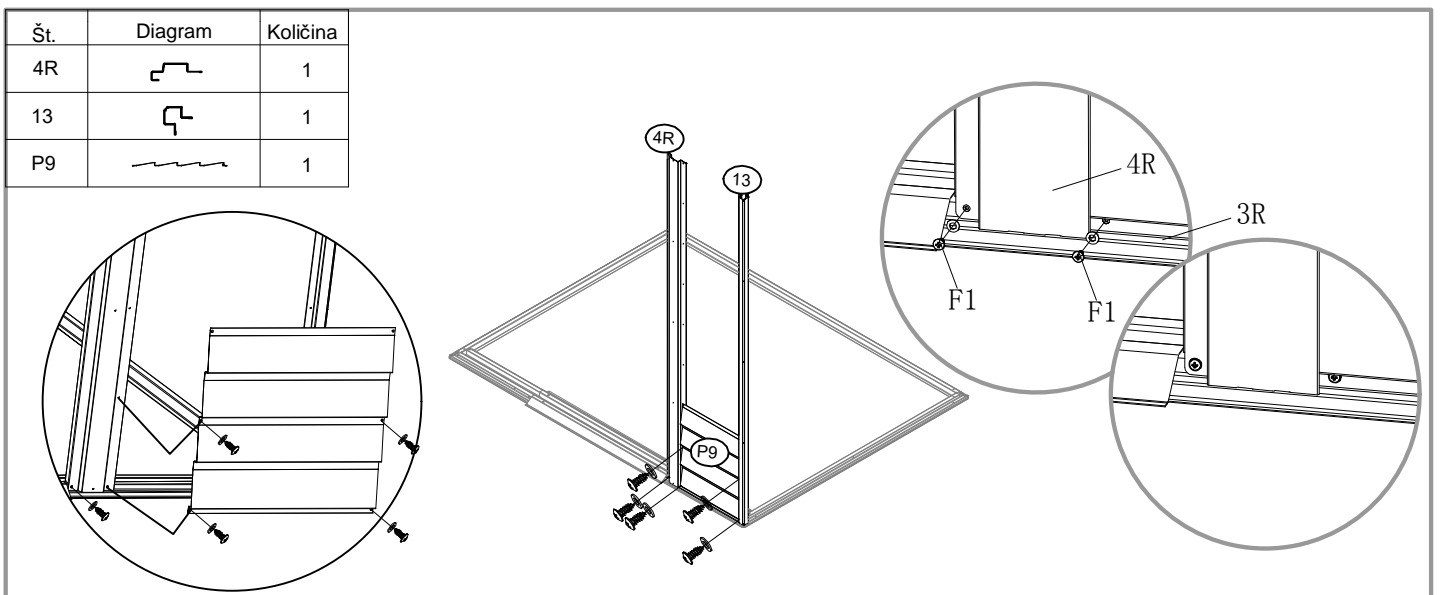
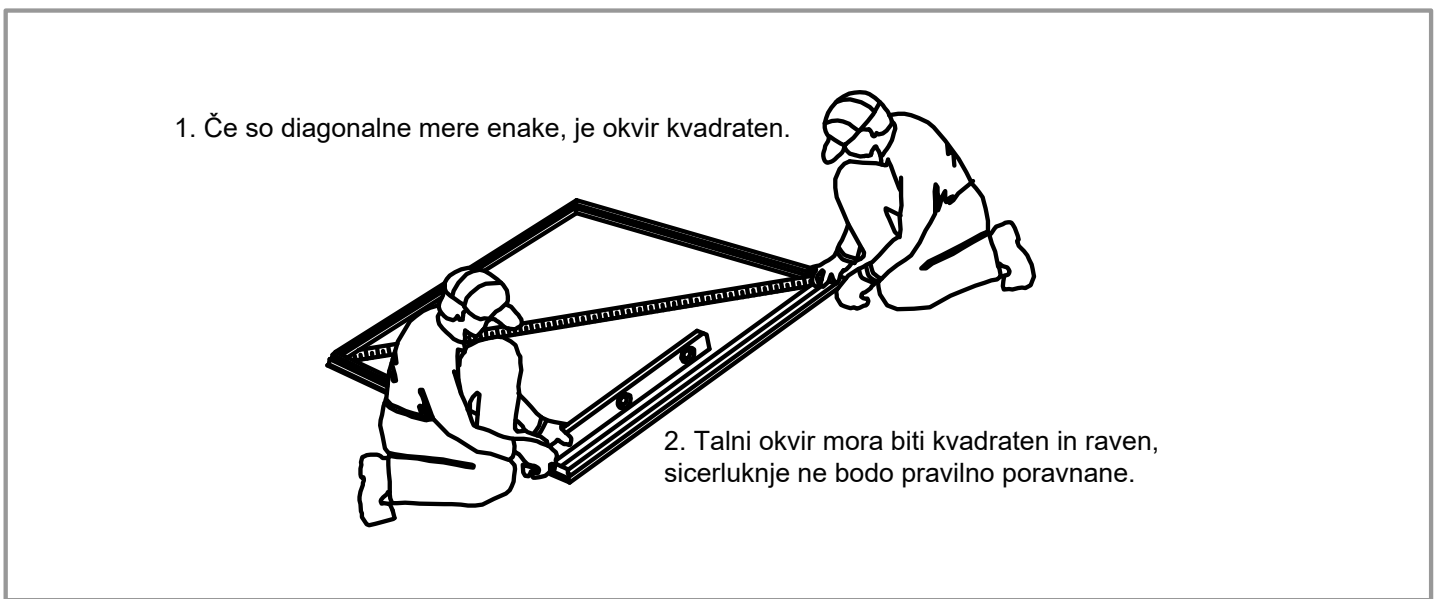
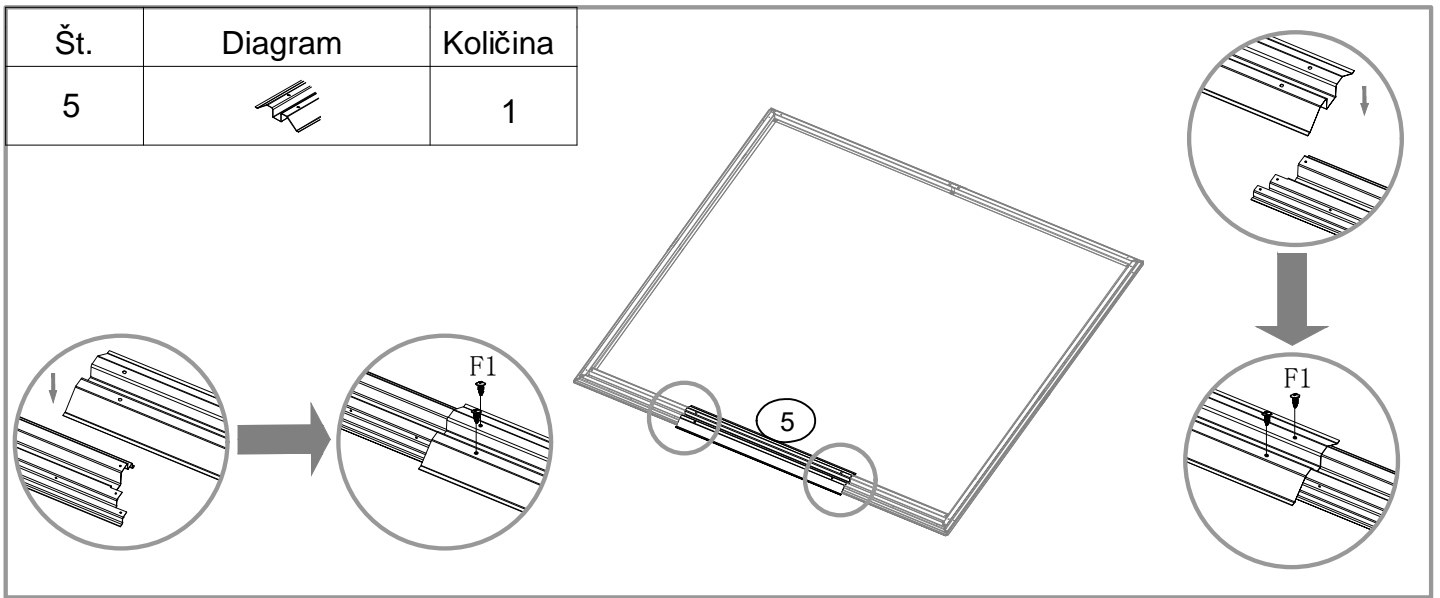


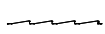
Št.	Diagram	Količina
1		2

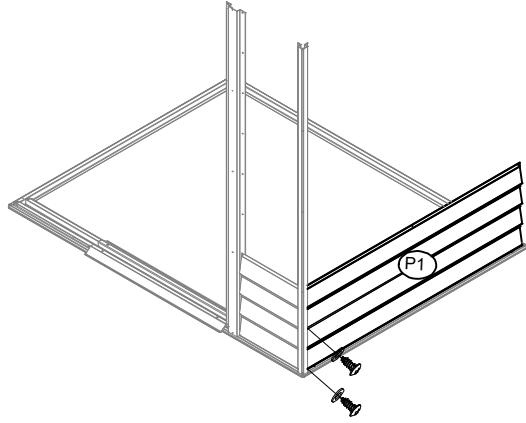
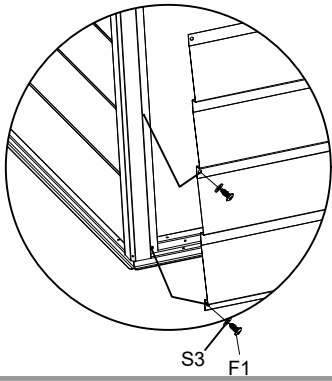



Št.	Diagram	Količina
3L		1
3R		1

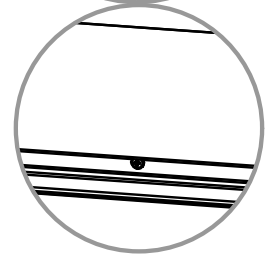
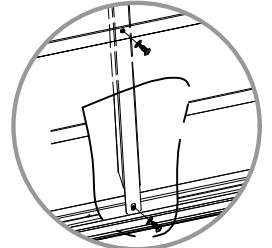
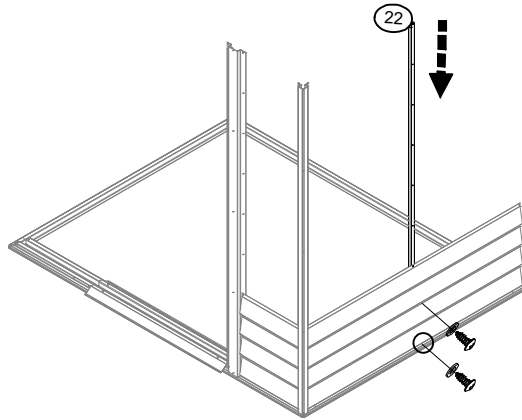
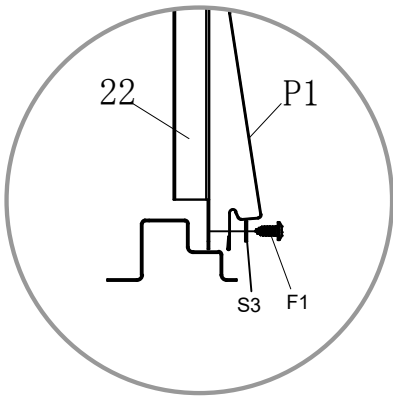


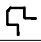


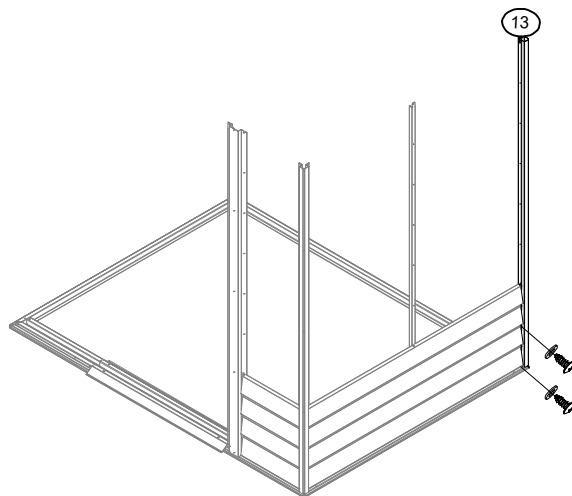
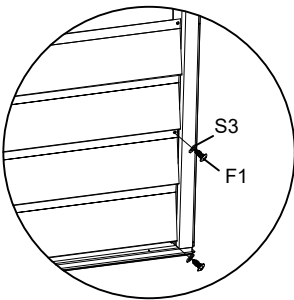
Št.	Diagram	Količina
P1		1




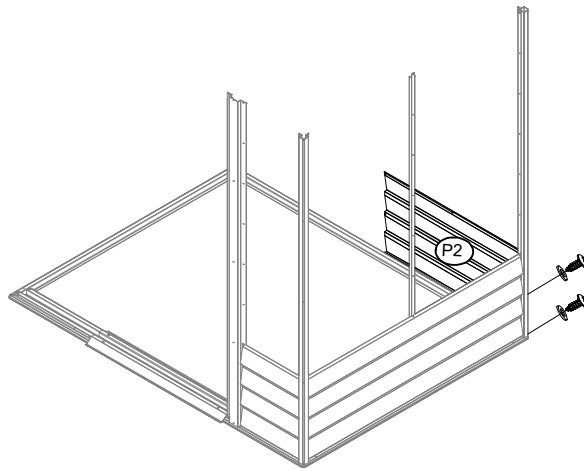
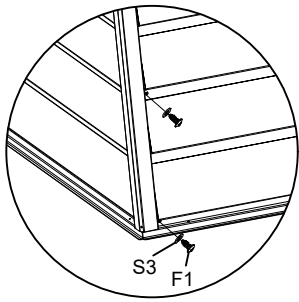
Št.	Diagram	Količina
22		1




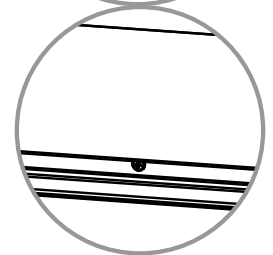
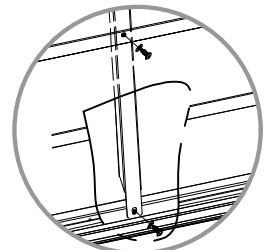
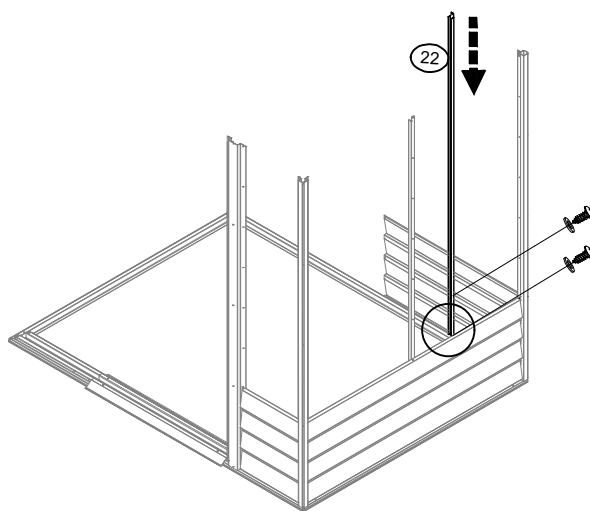
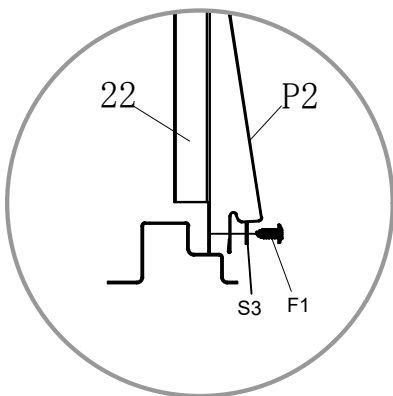
Št.	Diagram	Količina
13		1

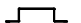


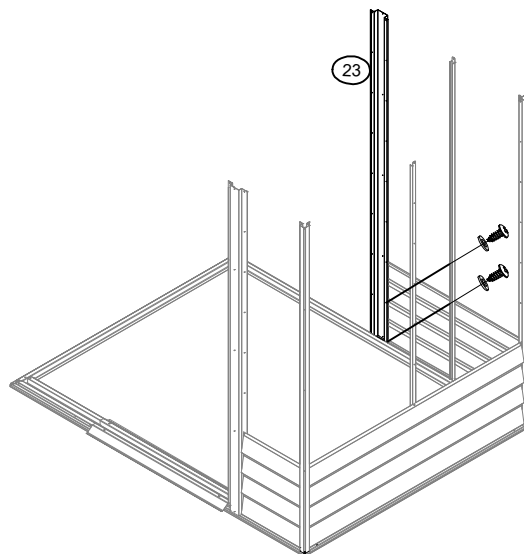
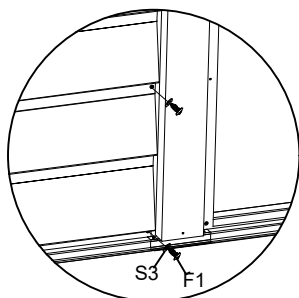
Št.	Diagram	Količina
P2		1

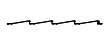


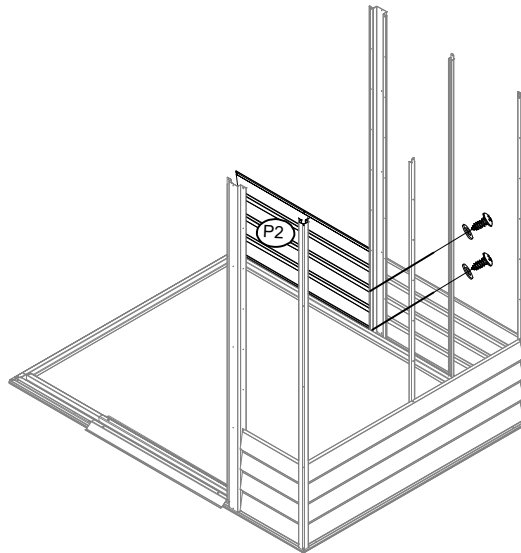
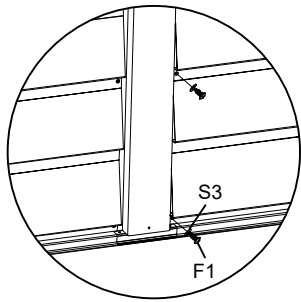
Št.	Diagram	Količina
22		1




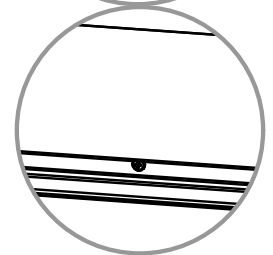
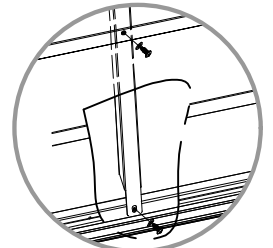
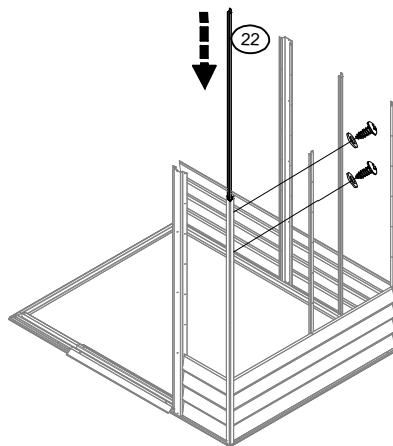
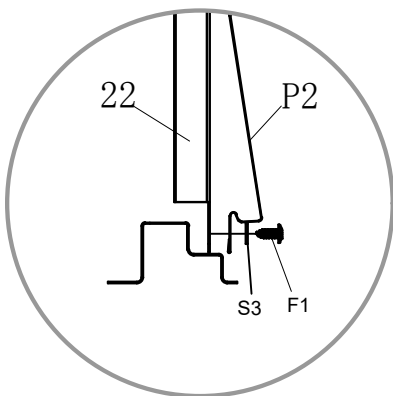
Št.	Diagram	Količina
23		1

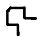


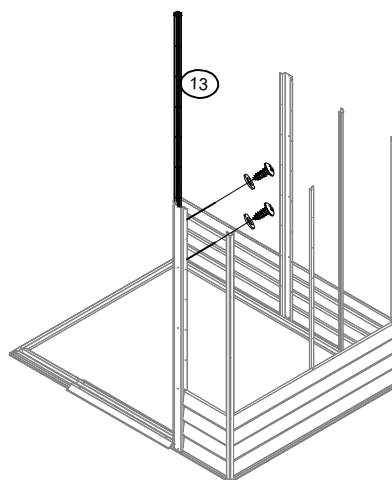
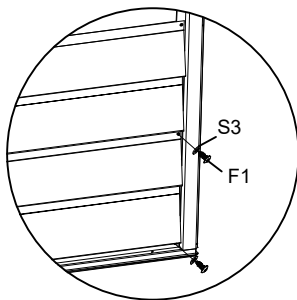
Št.	Diagram	Količina
P2		1

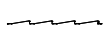


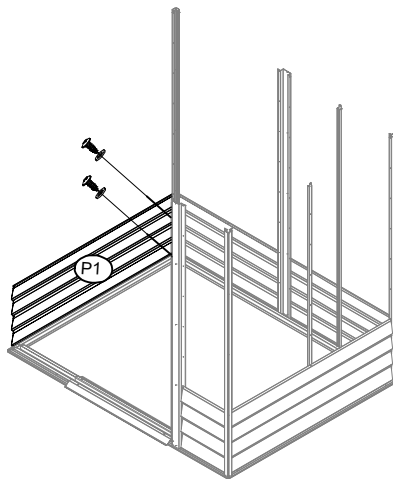
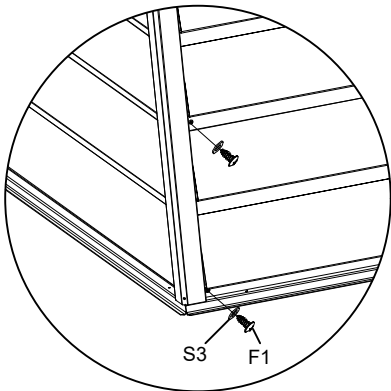
Št.	Diagram	Količina
22		1




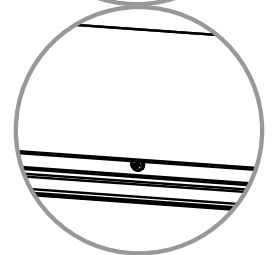
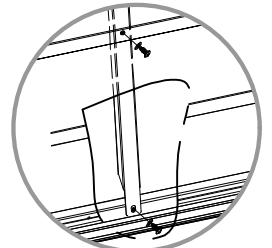
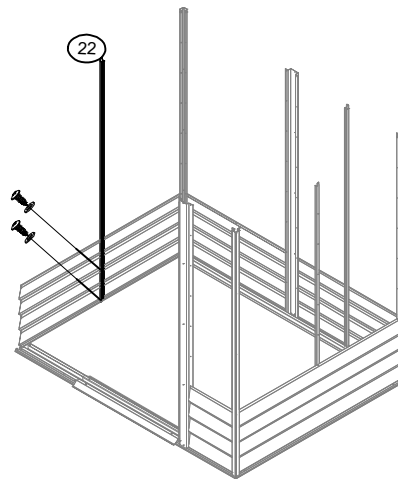
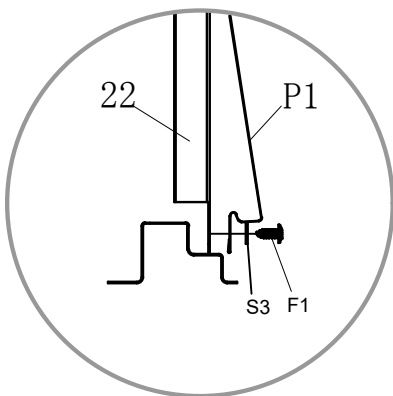
Št.	Diagram	Količina
13		1

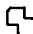


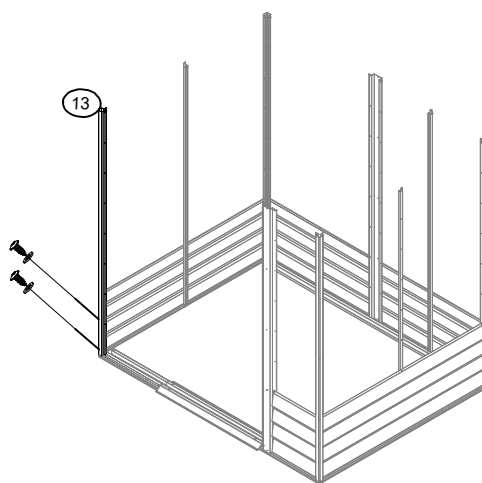
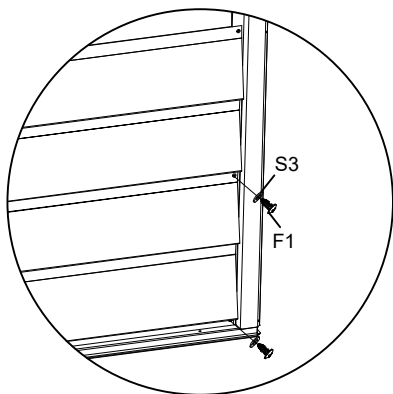
Št.	Diagram	Količina
P1		1



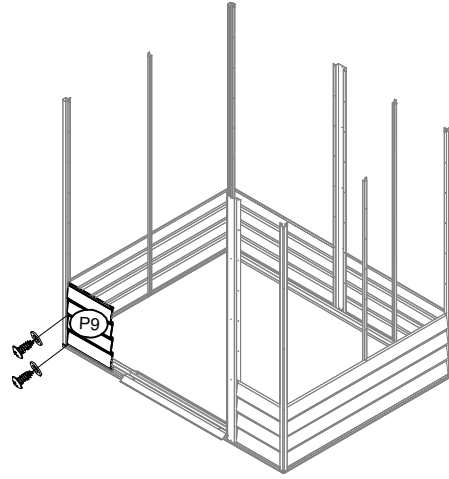
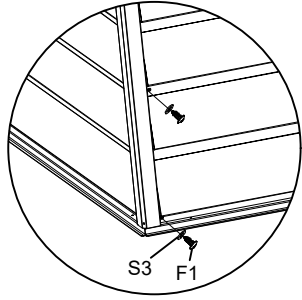
Št.	Diagram	Količina
22		1



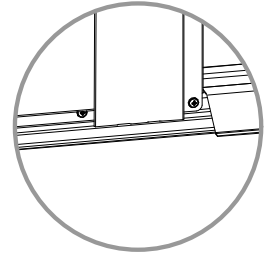
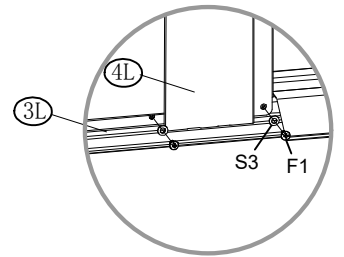
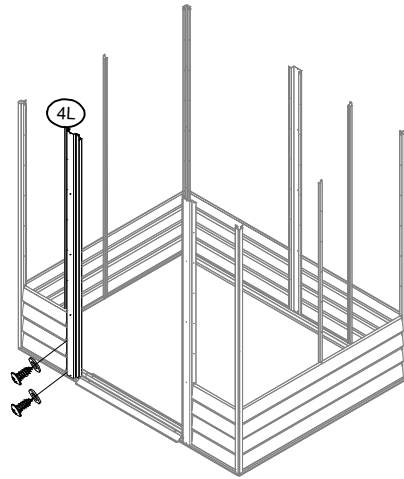
Št.	Diagram	Količina
13		1



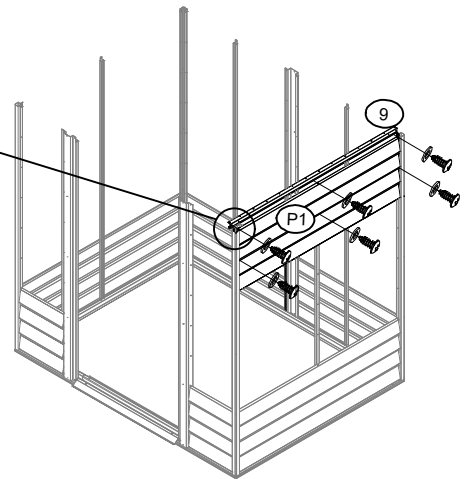
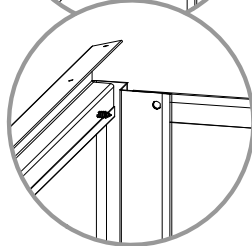
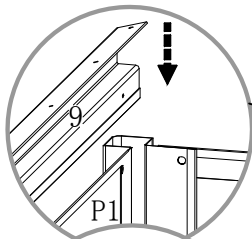
Št.	Diagram	Količina
P9		1


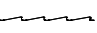


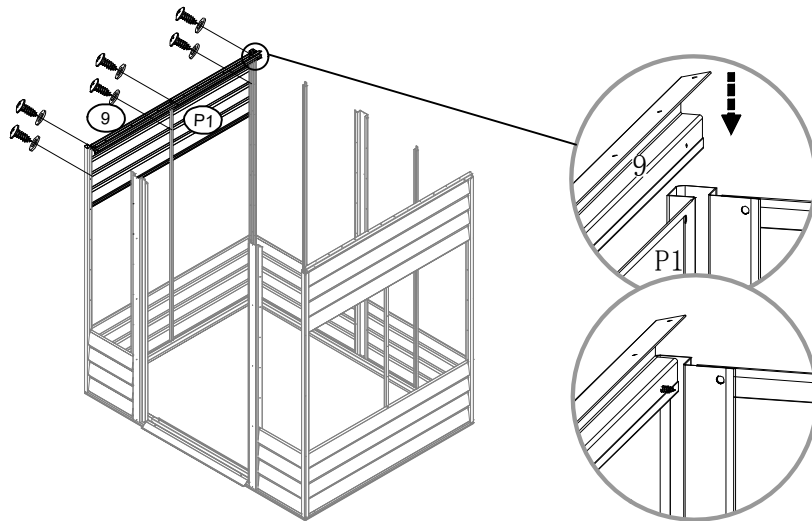
Št.	Diagram	Količina
4L		1

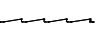


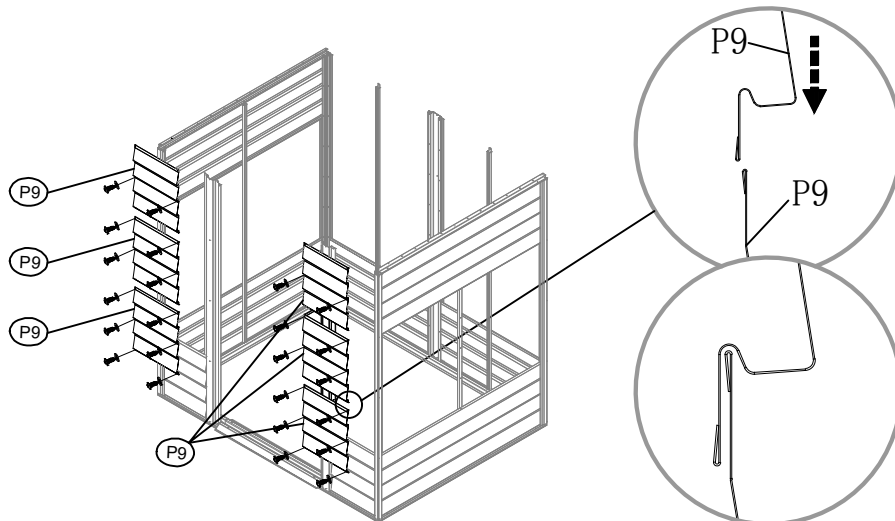
Št.	Diagram	Količina
9		1
P1		1

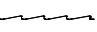


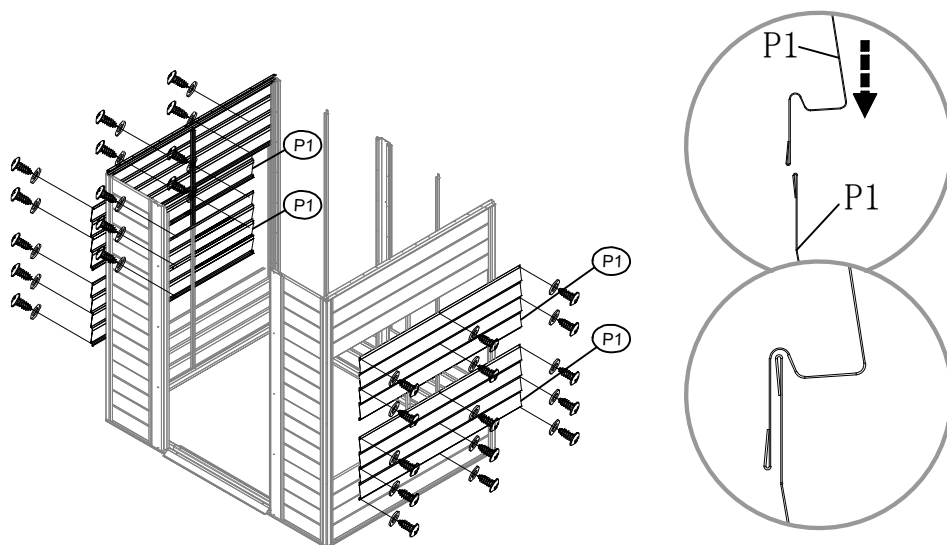
Št.	Diagram	Količina
9		1
P1		1



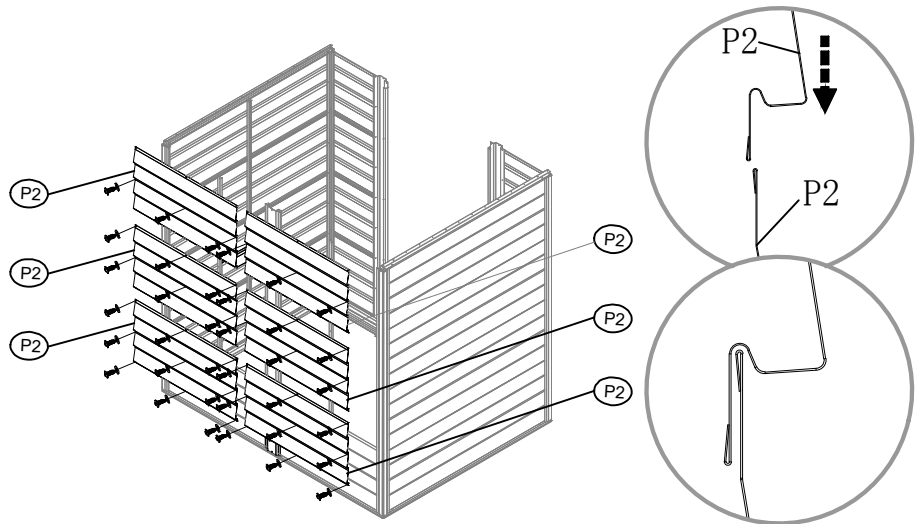
Št.	Diagram	Količina
P9		1



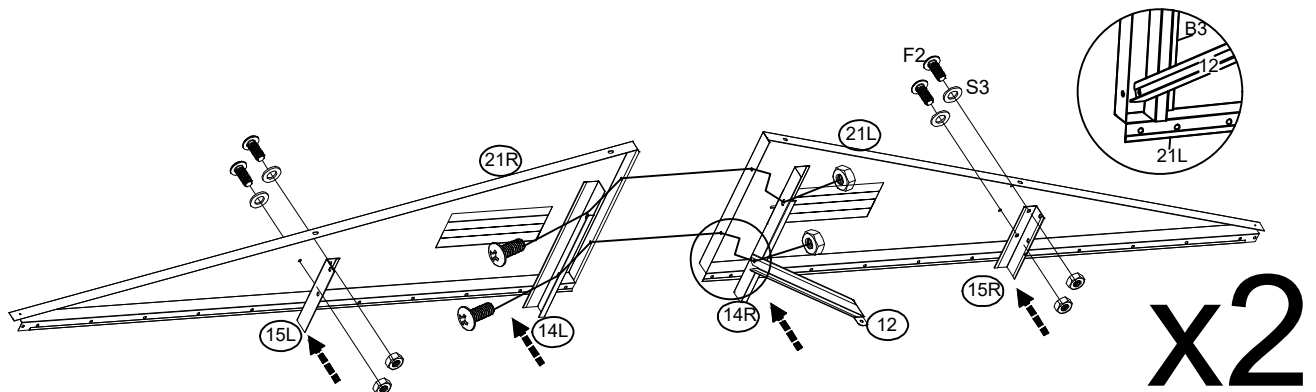
Št.	Diagram	Količina
P1		4




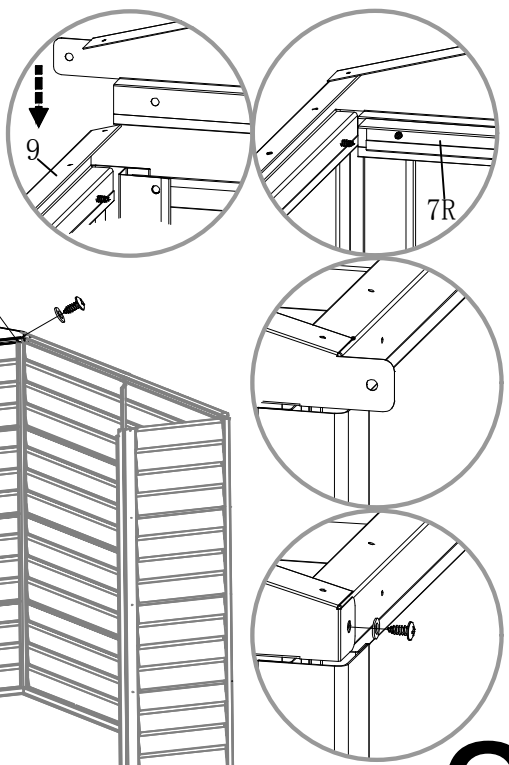
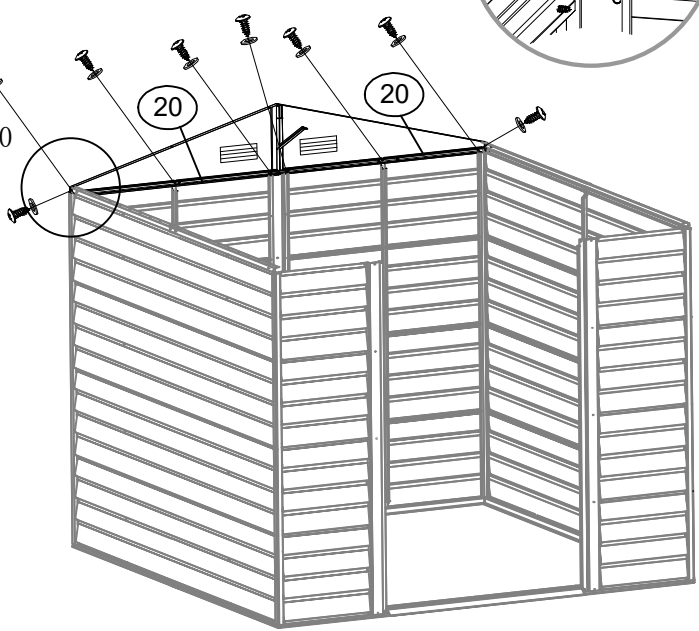
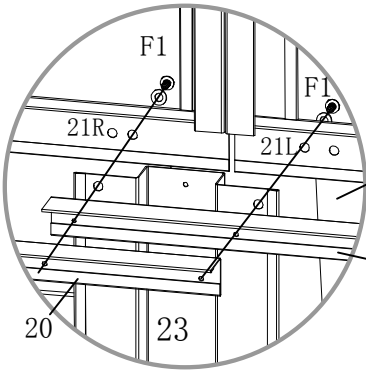
Št.	Diagram	Količina
P2		6



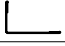



Št.	Diagram	Količina	Št.	Diagram	Količina
21L		2	15L		2
21R		2	15R		2
14L		2	12		2
14R		2			

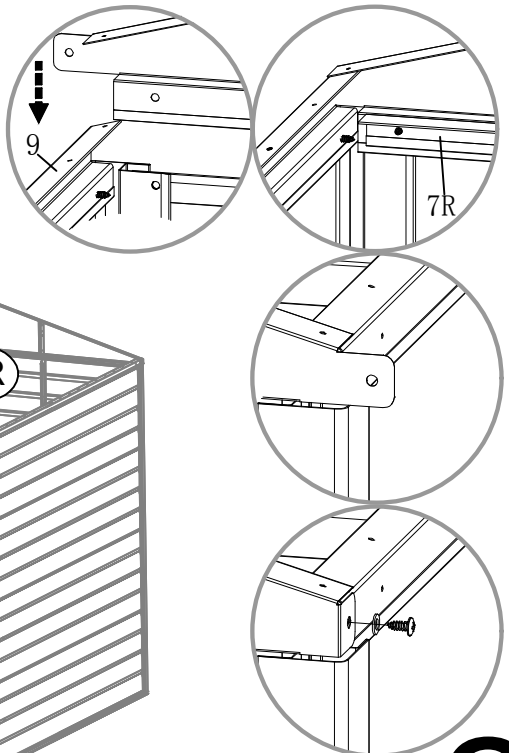
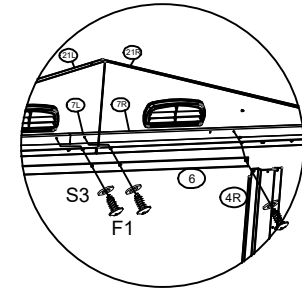
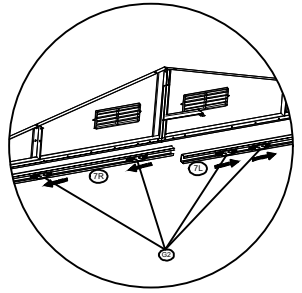
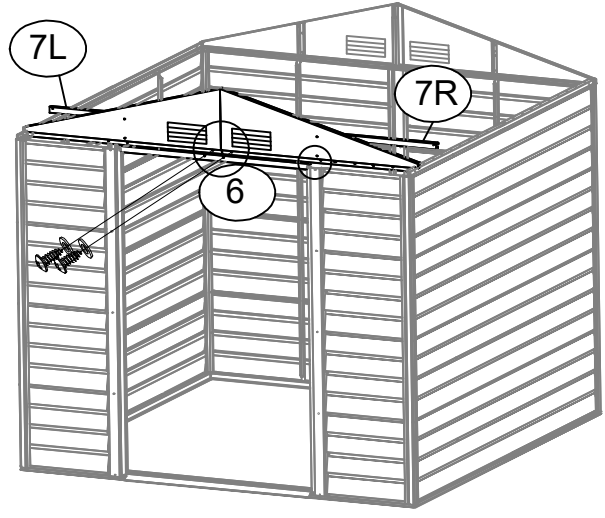
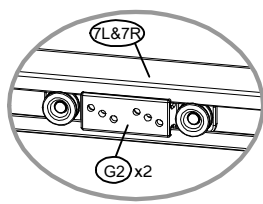


Št.	Diagram	Količina
20		2




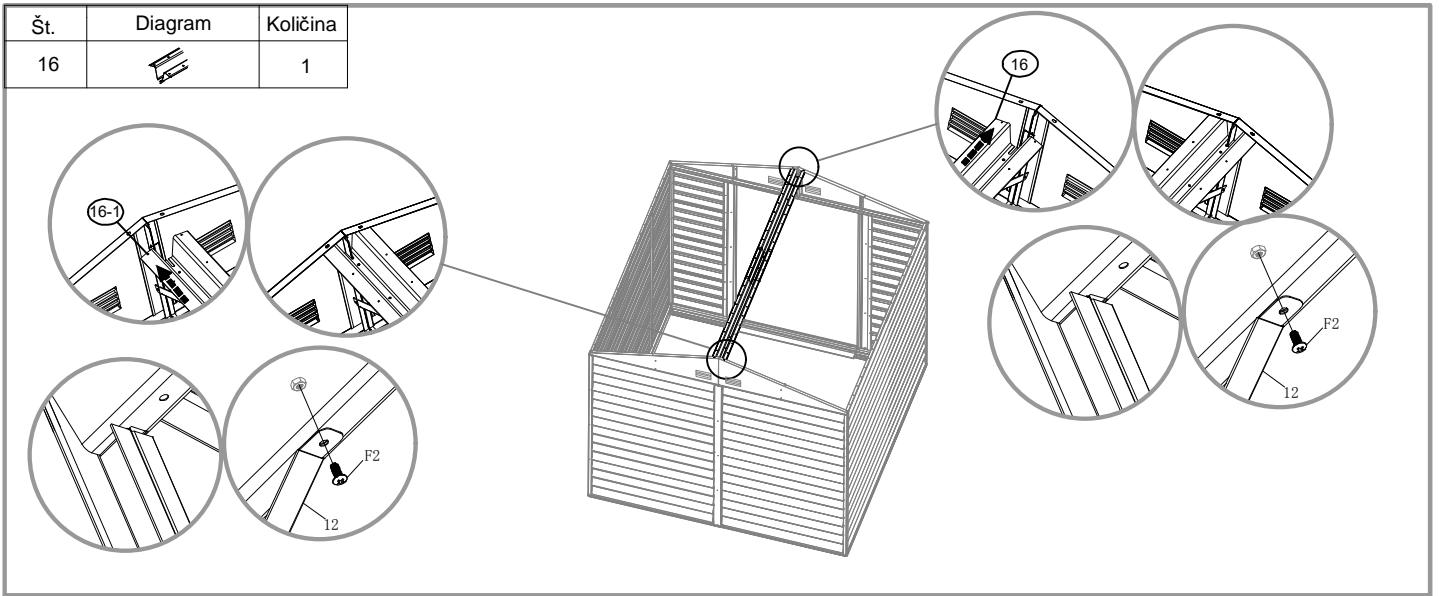
x2


Št.	Diagram	Količina
6		1
7L		1
7R		1
G2		4

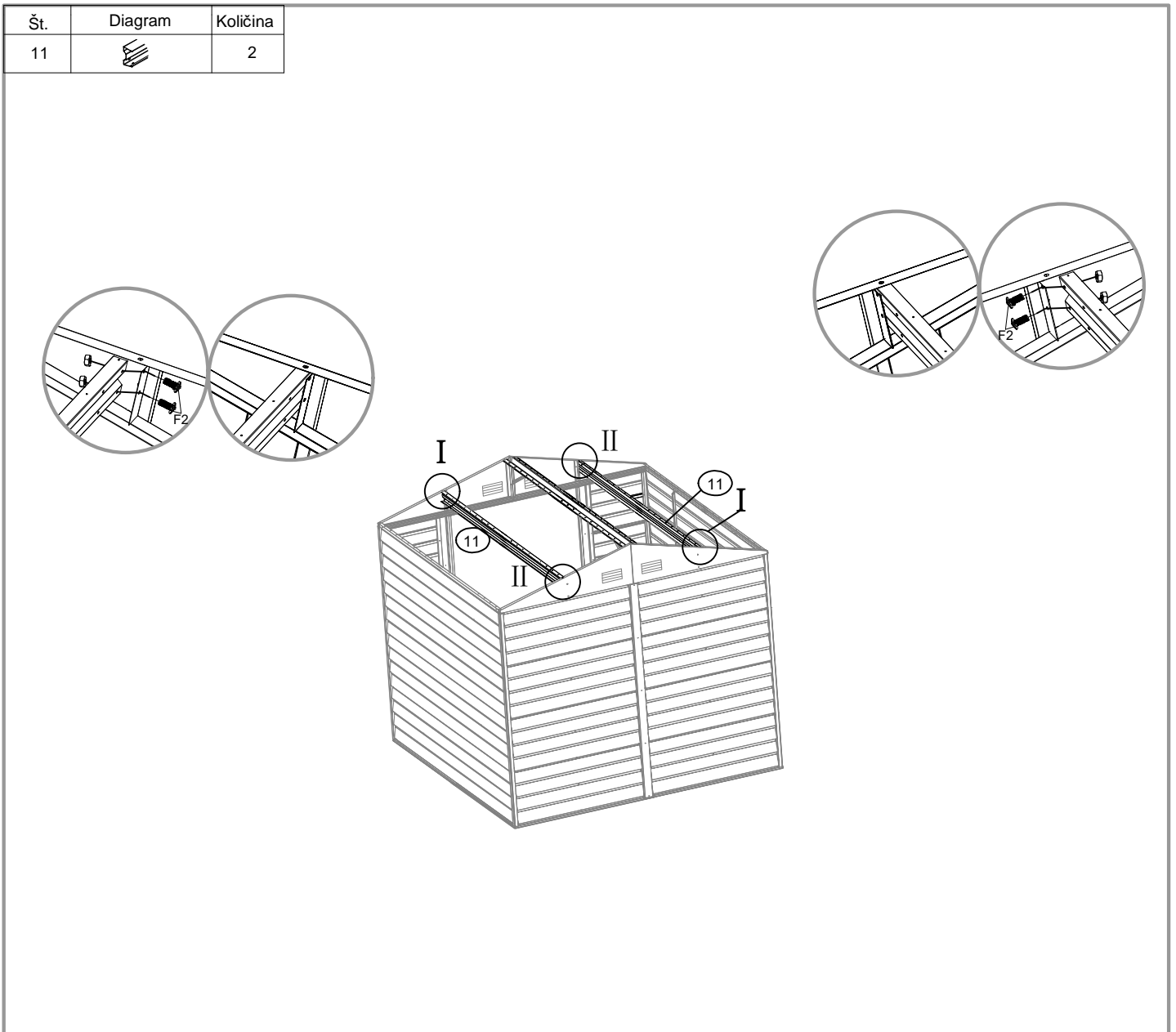





x2

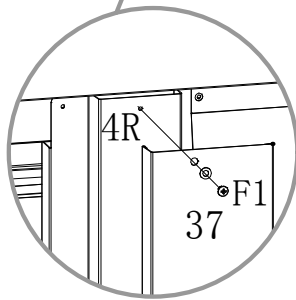
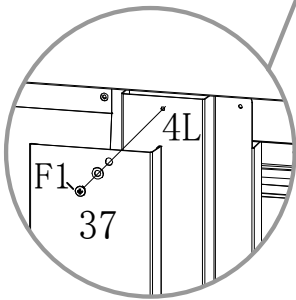
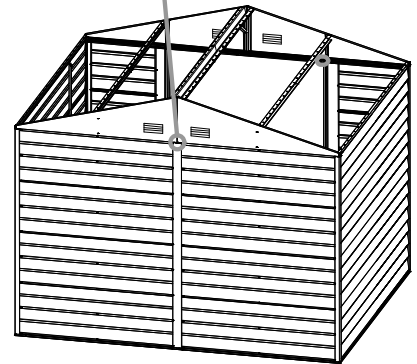
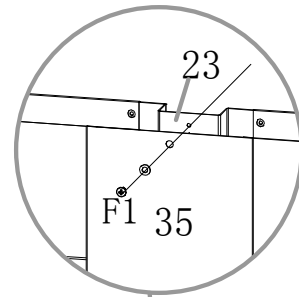
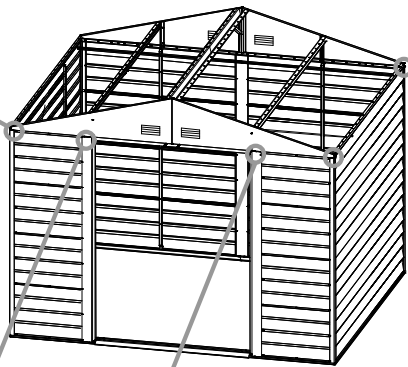
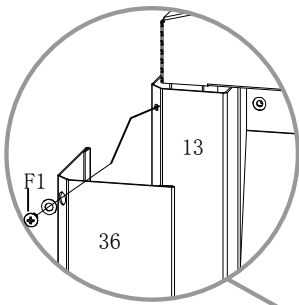
Št.	Diagram	Količina
16		1

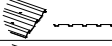



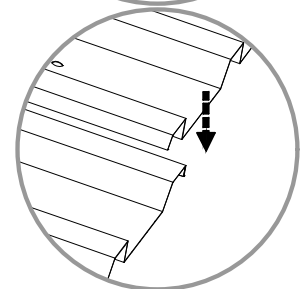
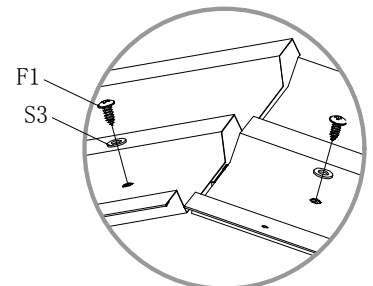
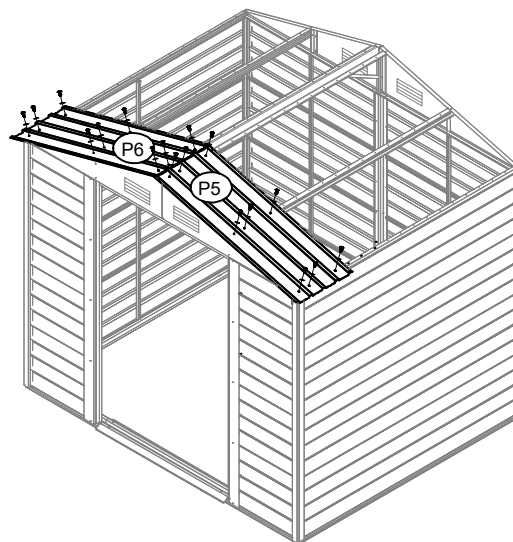
Št.	Diagram	Količina
11		2




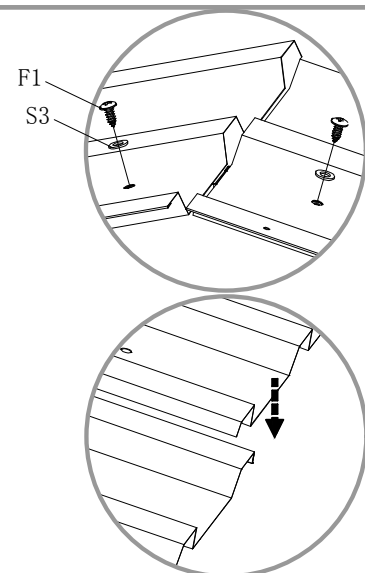
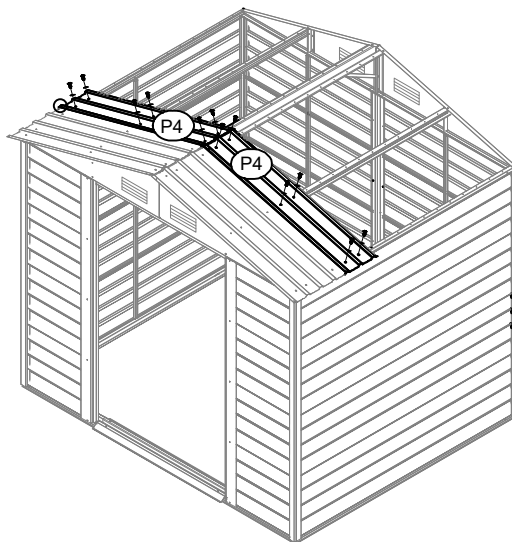
Št.	Diagram	Količina
35		1
36		4
37		2





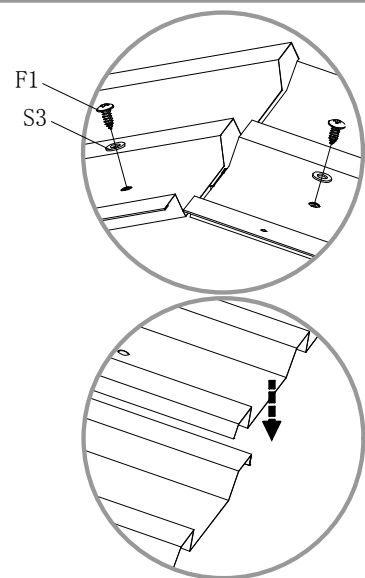
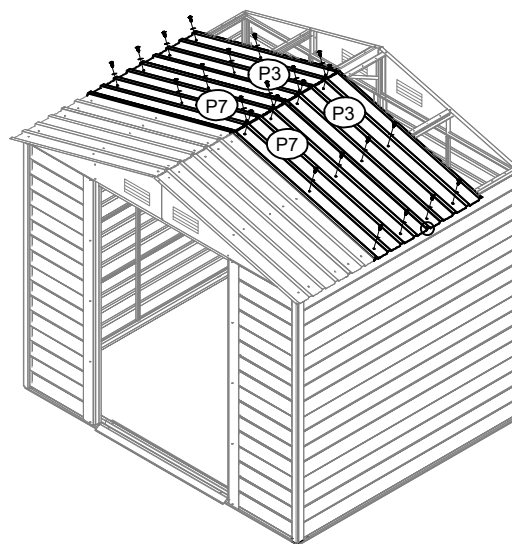
Št.	Diagram	Količina
P5		1
P6		1





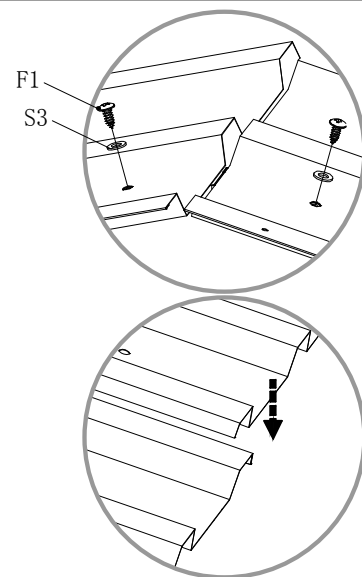
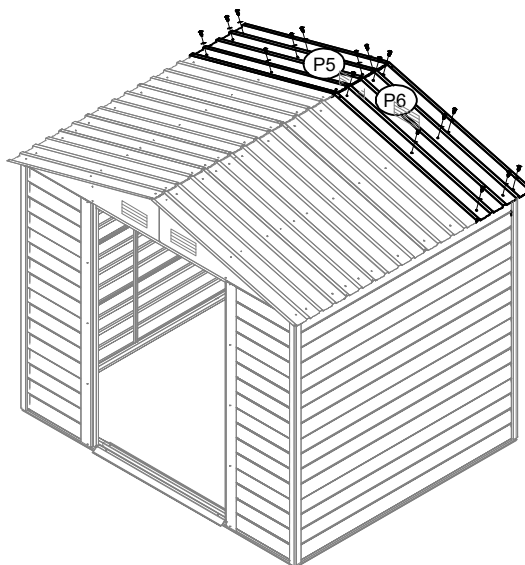
Št.	Diagram	Količina
P4		2


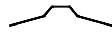


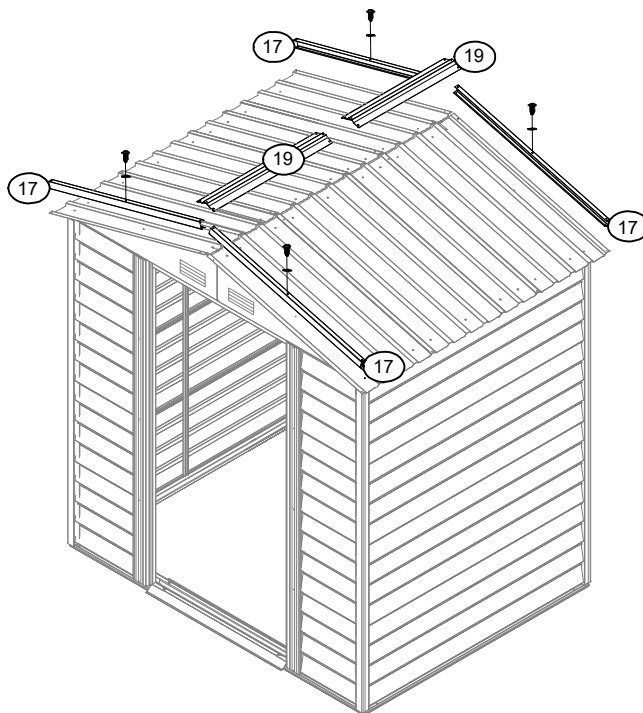
Št.	Diagram	Količina
P3		2
P7		2




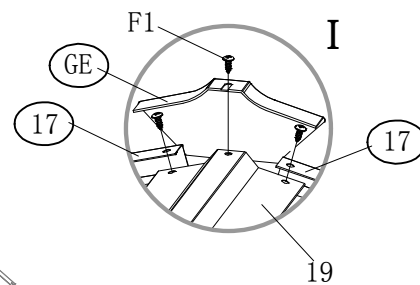
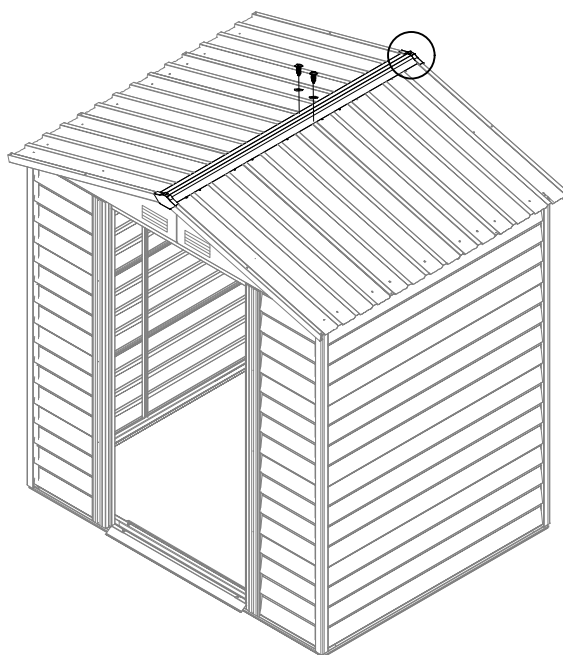
Št.	Diagram	Količina
P5		1
P6		1



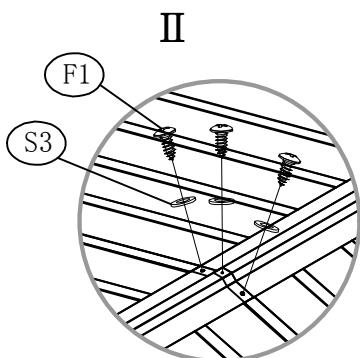
Št.	Diagram	Količina
17		4
19		2

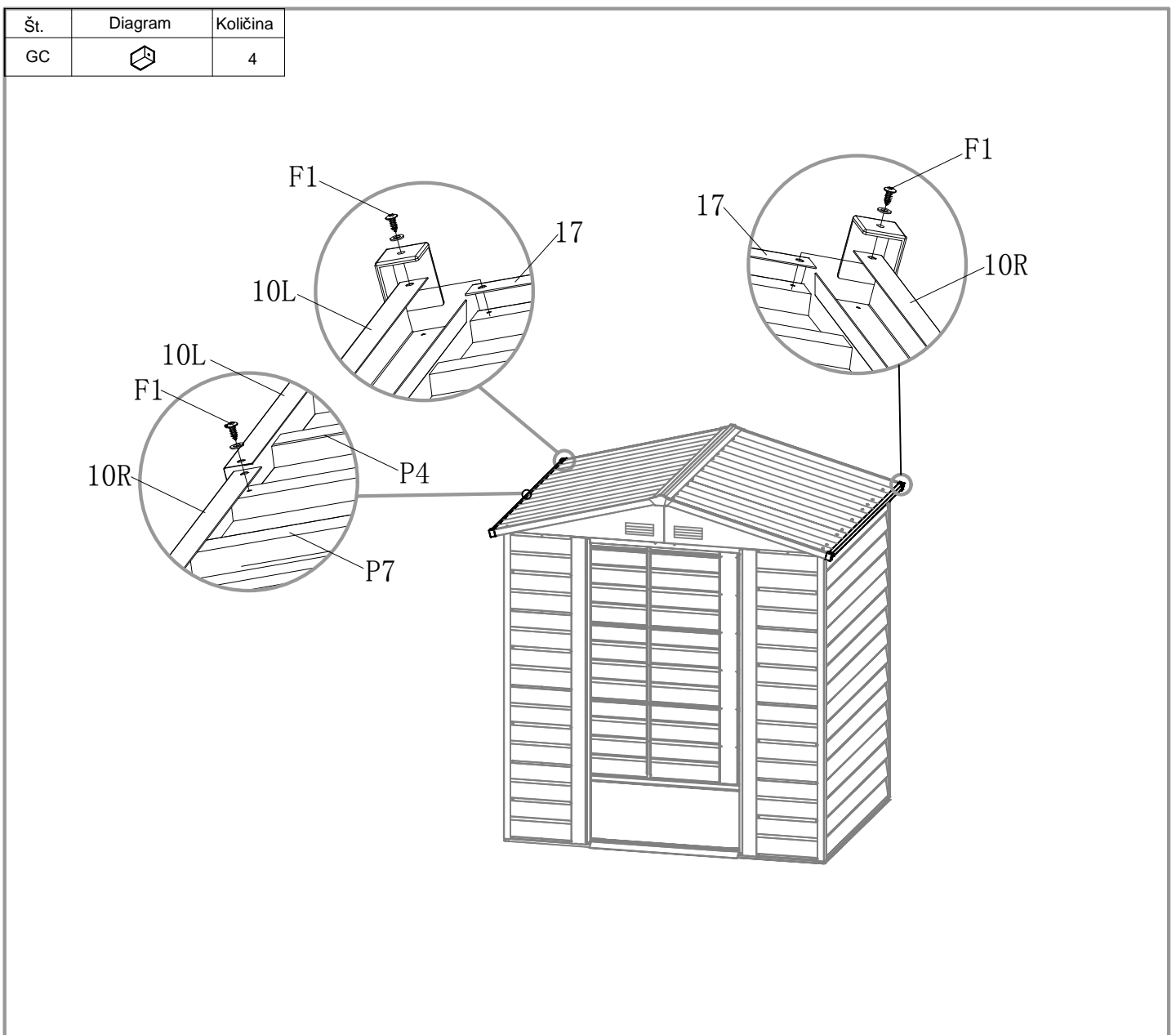
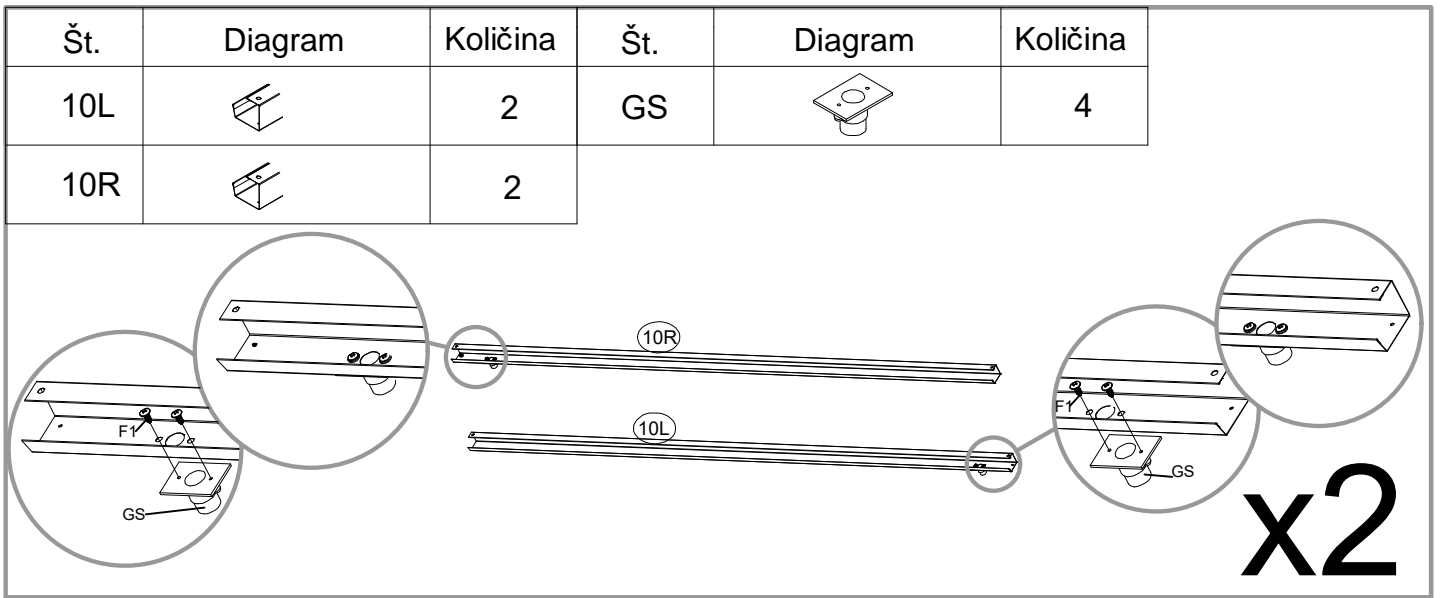


Št.	Diagram	Količina
GE		2

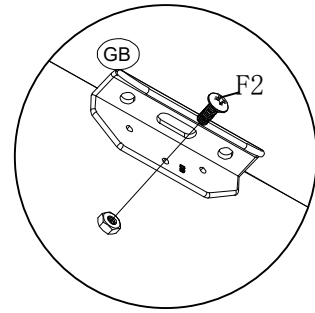
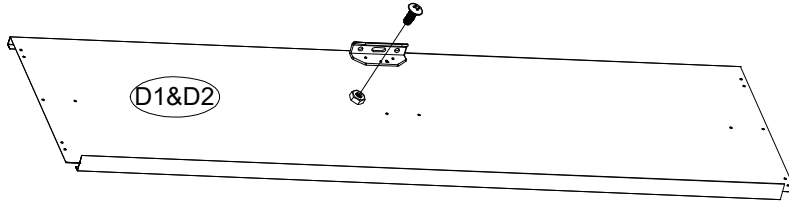


x2



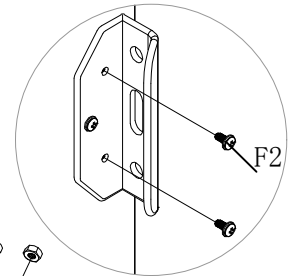
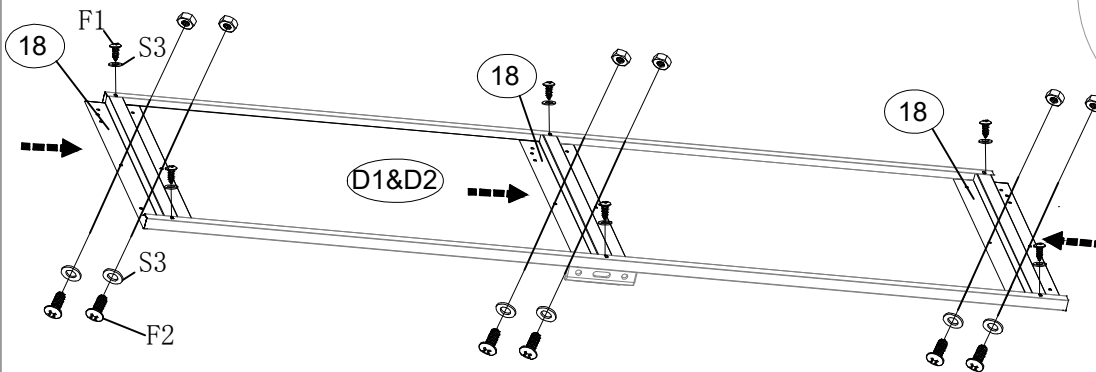


Št.	Diagram	Količina
D1		1
D2		1
GB		2



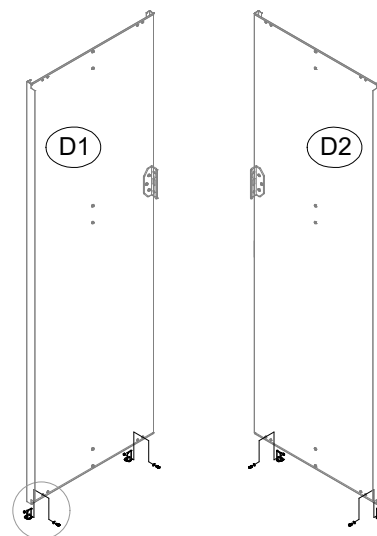
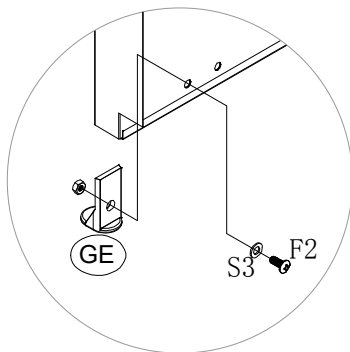
x2

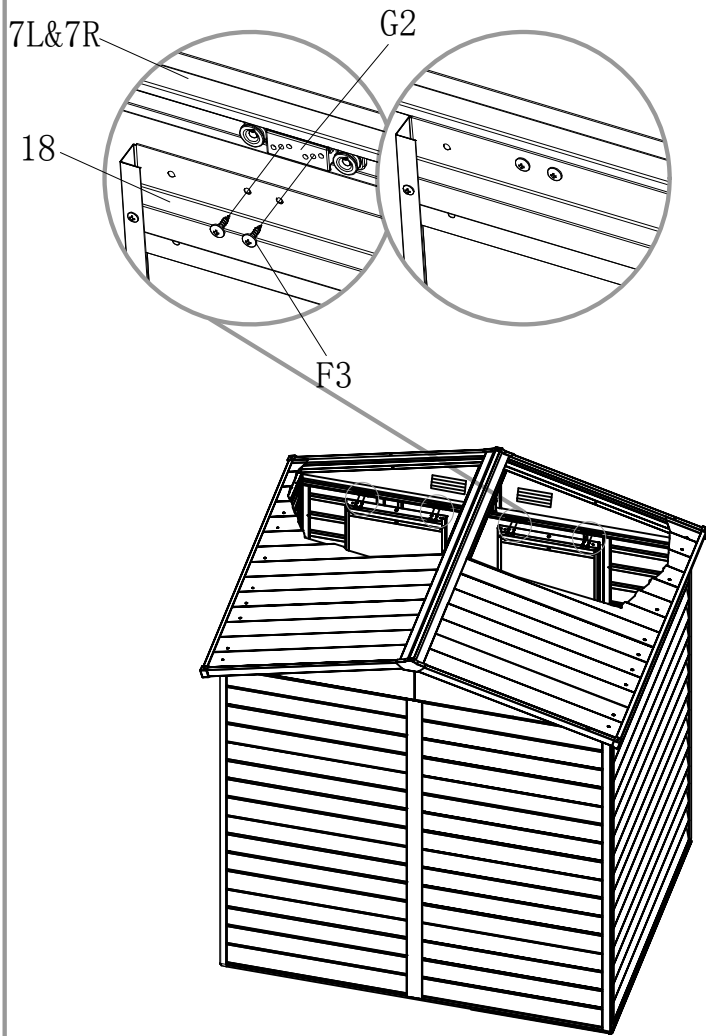
Št.	Diagram	Količina
18		6

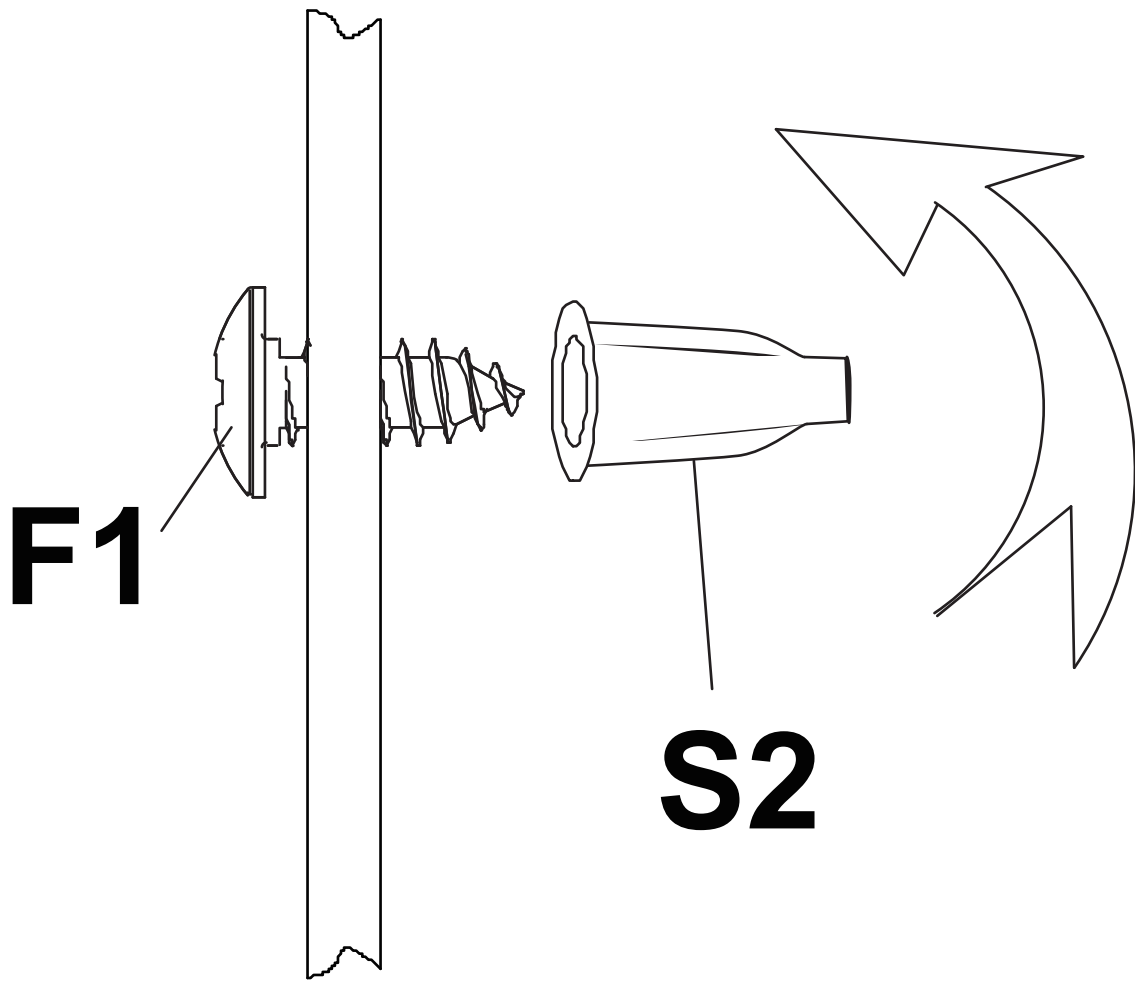


x2

Št.	Diagram	Količina
GD		4









**Kunesco GmbH
Postfach 2104
D-58021 Hagen**

**E-Mail: info@kunesco.de
www.kunesco.de**
