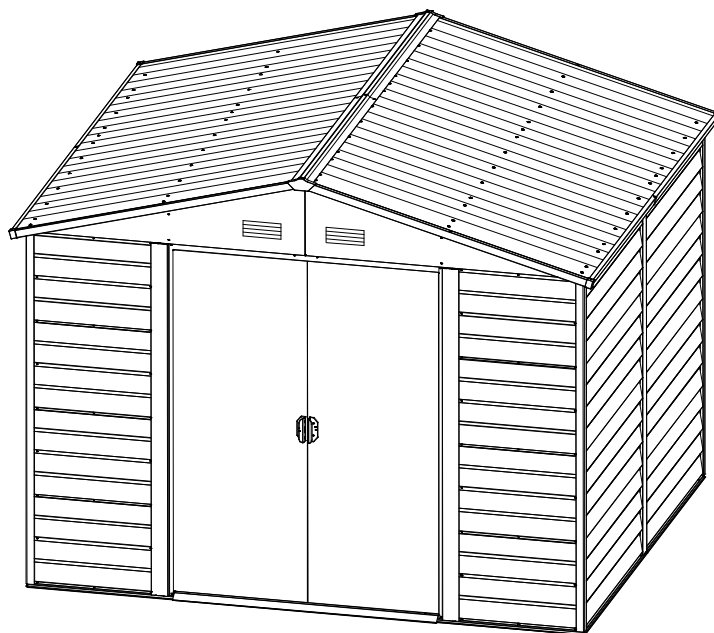


Vrtna lopa navodila za uporabo



HW1211

Za sestavljanje sta potrebni dve zdravi osebi in en dan dela.

OPOZORILO – Tveganje telesnih poškodb!

- Embalaža izdelka vsebuje majhne dele, ostre robove in ostre konice. Med sestavljanjem naj v bližini ne bo otrok in domačih živali.
- Sestavljanje po možnosti opravite na suh in nevetroven dan. Izdelka ne poskušajte sestaviti v močnem vetru ali izrednih vremenskih razmerah.
- Posebej pazite, kadar delate na višini, na primer z lestvijo. Uporabite pravo vrsto lestve in poskrbite, da je trdna. Lestev uporabite skladno z navodili proizvajalca.
- Vijačnik uporabljajte pravilno in po navodilih proizvajalca.
- Izdelek mora biti trdno zasidran na primeren temelj, da so preprečene telesne poškodbe in škoda zaradi močnega vetra.
- Namenska uporaba: Lopa je primerna za shranjevanje vrtnega orodja in koles. Lopa ni primerna za shranjevanje nevarnih snovi ali za nastanitev ljudi ali živali.

Kunesco GmbH
E-mail: info@kunesco.de
www.kunesco.de

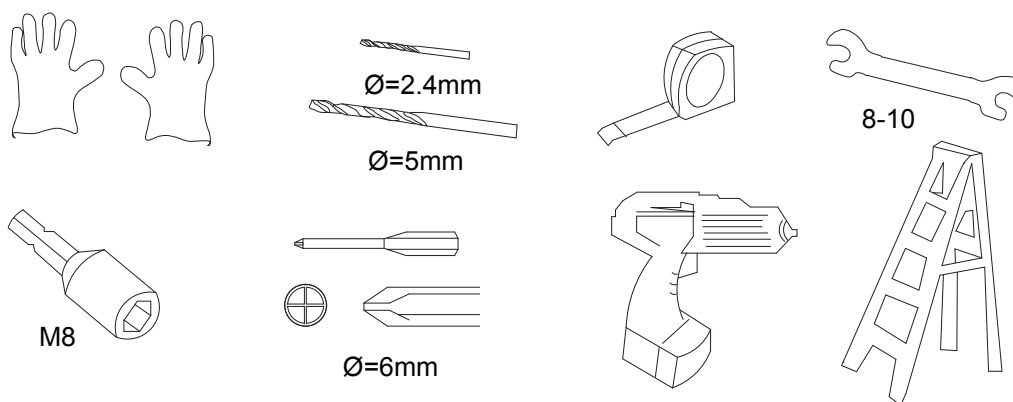
SICHERHEIT



Ta navodila skrbno preberite in shranite za uporabo v prihodnje. Če ta izdelek posredujete drugi osebi, ji morate dati tudi ta navodila za uporabo.

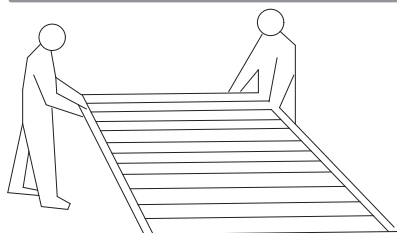
Ko uporabljate izdelek, morate vedno upoštevati osnovne varnostne ukrepe, da zmanjšate tveganje telesnih poškodb zaradi naslednjega:

Priporočena orodja



Folosii mănuși rezistente atunci când manipulați table de oțel și tăblie

Navodila za sestavljanje



- Pred začetkom sestavljanja preglejte vsa navodila.
- Med sestavljanjem skrbno sledite korakom sestavljanja na ilustracijah in poskrbite, da jih v celoti razumete. Če o čem niste prepričani, se posvetujte s strokovnjakom za gradbeništvo.
- Načrtujte vnaprej in si rezervirajte dovolj časa za sestavljanje. Hitenje je pogosto vzrok za nepotrebne napake in telesne poškodbe. Če še nikoli niste sestavljali lopa, si vzemite čas. Odvisno od vaših izkušenj in razpoložljive pomoči bo sestavljanje morda trajalo dlje.

- Upoštevajte vse krajevne gradbene predpise. Po potrebi zaprosite za potrebna dovoljenja pri krajevnih organih. Vedno preverite pri krajevnih organih, ali je vaša lopa skladna s predpisi.
- Otrokom ne dovolite, da bi se vzpenjali na ali se igrali okoli izdelka.
- Izdelek vedno sestavite na trdni vodoravni podlagi.
- Izdelka ne uporabljajte, če kateri od delov manjkajo, so poškodovani ali so obrabljeni.
- Pritrdilnih elementov ne zategnite preveč.
- Strešno kritino je dovoljeno namestiti samo s stabilno lestvijo. Med montažo in odstranjevanjem snega ni dovoljeno vstopiti v streho.

Vzdrževanje

- LOPA: Redno jo preverjajte, ali je poškodovana ali obrabljena. Če opazite škodo ali se deli snamejo, izdelka ne uporabljajte več.
- STREHA: Listje in sneg odstranjujte z metlo z dolgimi mehкими ščetinami. Veliko snega ali ledu na strehi lahko lopo poškoduje, da ne bo več varna. Ne stopajte na streho. Strehe ne uporabljajte kot dodatni prostor za shranjevanje. Streho redno pregledujte, ali je poškodovana.
- STENE: Nikoli ne pustite, da so predmeti naslonjeni na stenske plošče.
- VRATA: Vrata imejte zaprta, da preprečite škodo zaradi vetra.
- TEČAJI VRAT: To je najšibkejša točka lope, zato bodite posebej skrbni. Tečaji se lahko čez čas začnejo zatikati, zato jih imejte dobro namazane.
- VLAGA: Spreminjanje temperature povzroči kondenzacijo v lopi. Dobro prezračevanje pomaga uravnati in preprečevati vlago. Vrata pogosto odpirajte, da zagotovite dobro prezračevanje.
- PRITRDILNI ELEMENTI: Redno preverjajte, ali so vsi deli in pritrdilni elementi zategnjeni.



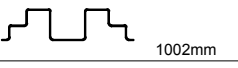
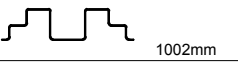
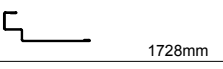
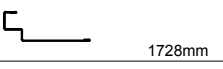
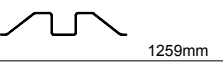
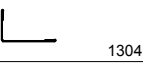
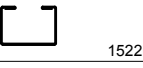

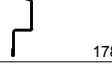
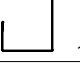




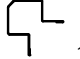
Izbiranje mesta








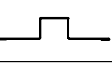
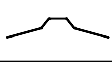

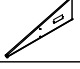
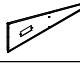
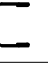
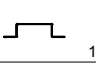
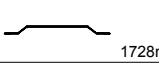

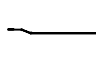
POZOR

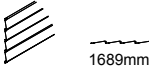
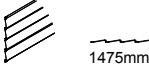
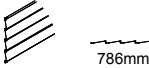
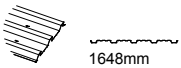
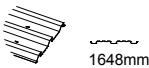
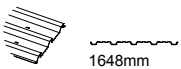
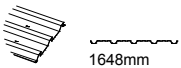
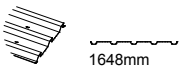










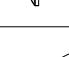
- Izdelek mora biti zasidran na trden temelj, na primer betonsko ploščo ali zaščiten masiven les.
- Izdelka ne sestavljajte neposredno na mehki podlagi, kot so trava, zemlja ali gramoz. Za primeren betonski ali lesen temelj se obrnite na krajevnega gradbenika z ustreznimi dovoljenji.

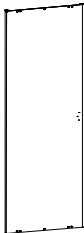

i Obvestilo

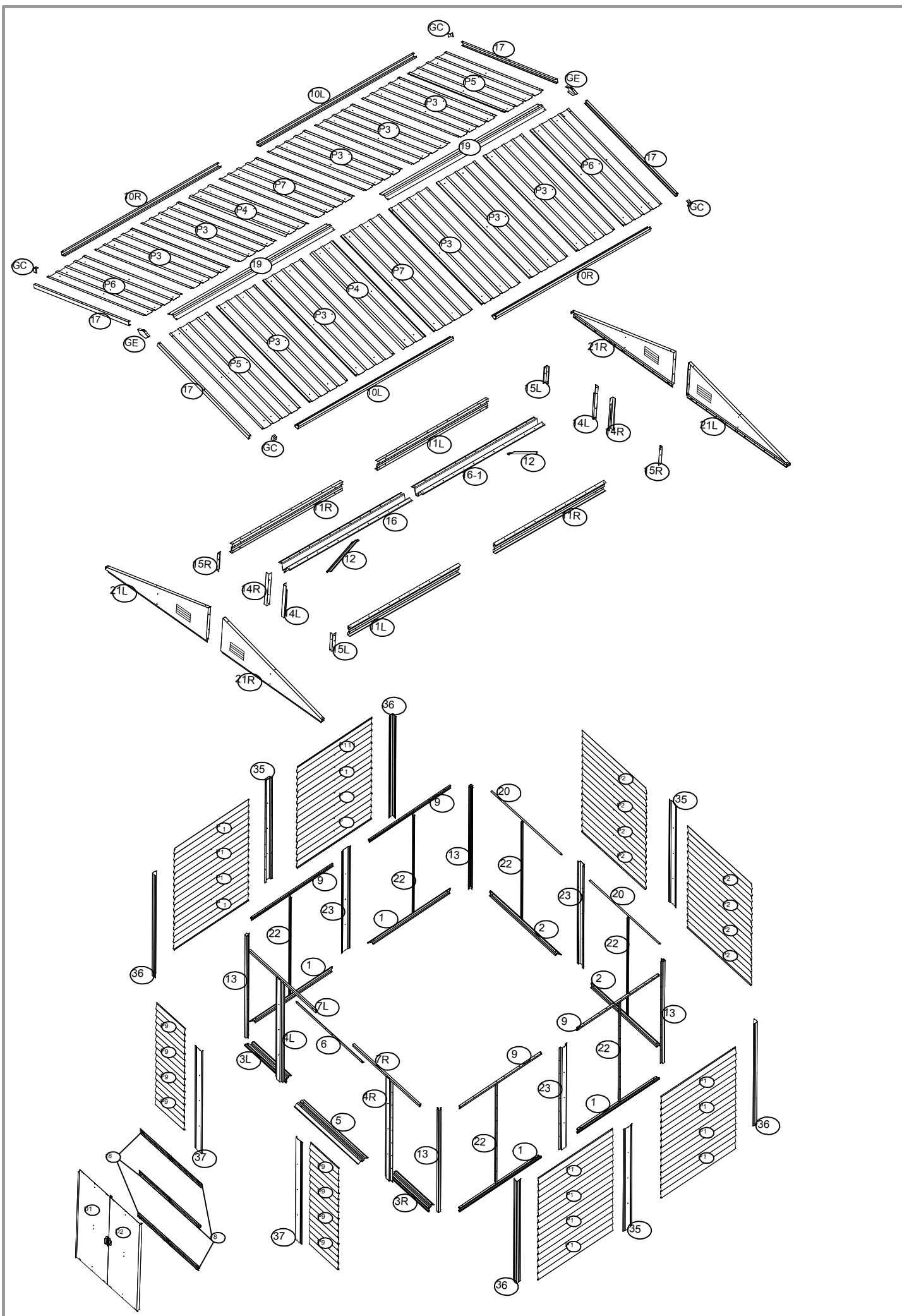
- Izberite mesto, ki dopušča dovolj delovnega prostora okoli izdelka.
- Poskrbite, da je mesto trdno in vodoravno brez korenin ali skal.
- Osnovni okvir mora ležati plosko na tleh. Osnovni okvir izravnajte z vodno tehtnico.
- Izogibajte se mestom z nizko visečimi vejami, saj lahko težke veje padejo in poškodujejo izdelek.
- Izogibajte se sestavljanju izdelka v nizkih območjih, kjer se nabira voda ali ki so pod hribom.
- Če so okoli izdelka majhna drevesa, grmovje ali ograje, je to priročna zaščita pred vetrom.
- Če uporabite betonsko ploščo, je pomembno, da je nagnjena navzven, da se na njej ne more nabirati voda.
- Načrtujte vnaprej. Če uporabite betonsko ploščo, pred sestavljanjem počakajte dovolj časa, da se beton posuši.
- Pazite, da ne kopljete v zemljo na mestih, kjer so napeljeni vodovod, plinovod ali električni kabli.
- Pazite, da izdelka ne postavite v bližino greznice.
- Če uporabite vijačnik, nastavite navor na #4, da vijaki ne zdrsnejo na kovinskih ojačitvah.


Št.	Diagram	Koli ina
1	 1800mm	4
2	 1586mm	2
3L	 1002mm	1
3R	 1002mm	1
4L	 1728mm	1
4R	 1728mm	1
5	 1259mm	1
6	 1304mm	1
7L	 1522mm	1
7R	 1522mm	1
9	 1788mm	4
10L	 1837mm	2
10R	 1837mm	2
11L	 1805mm	2
11R	 1805mm	2
12	 356mm	2
13	 1728mm	4

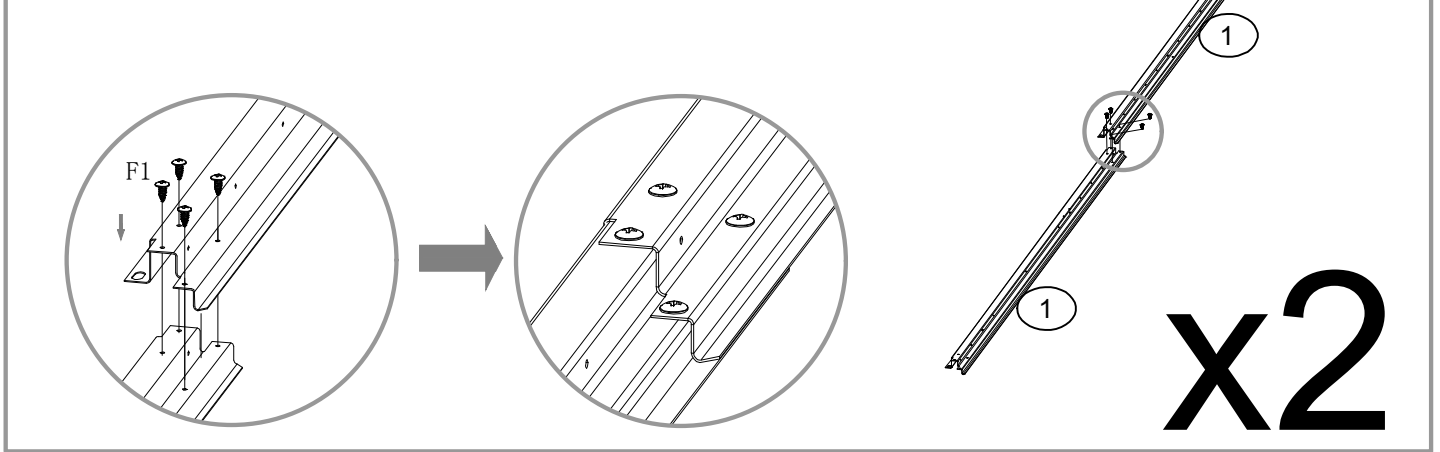
Št.	Diagram	Koli ina
14L	 420mm	2
14R	 420mm	2
15L	 217mm	2
15R	 217mm	2
16	 1933mm	1
16-1	 1933mm	1
17	 1620mm	4
18	 676mm	6
19	 1837mm	2
20	 1571mm	2
21L	 1571mm	2
21R	 1571mm	2
22	 1728mm	6
23	 1728mm	3
35	 1728mm	3
36	 1728mm	4
37	 1728mm	2


Št.	Diagram	Koli ina
P1	 1689mm	16
P2	 1475mm	8
P9	 786mm	8
P3	 1648mm	10
P4	 1648mm	2
P5	 1648mm	2
P6	 1648mm	2
P7	 1648mm	2
G2		4
GD		4
GB		2
GC		4
GE		2
GS		4
F1		470
F2		62
F3		8
S2		350
S3		444

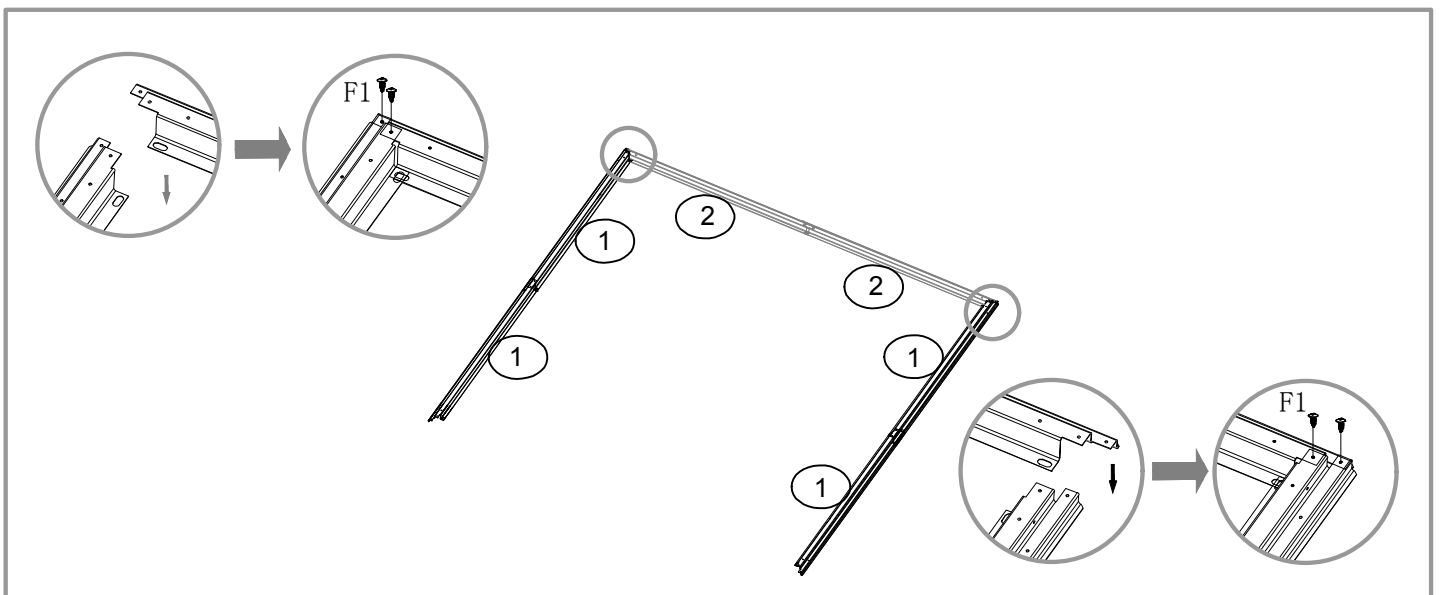
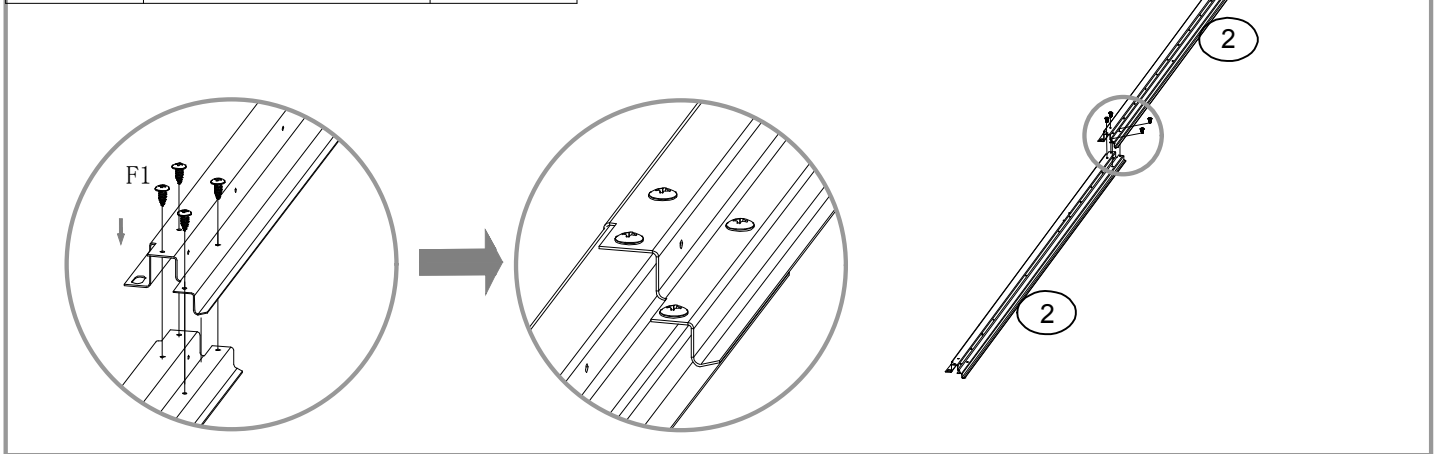
Št.	Diagram	Koli ina
D1	 1720X680mm	1
D2	 1710X680mm	1

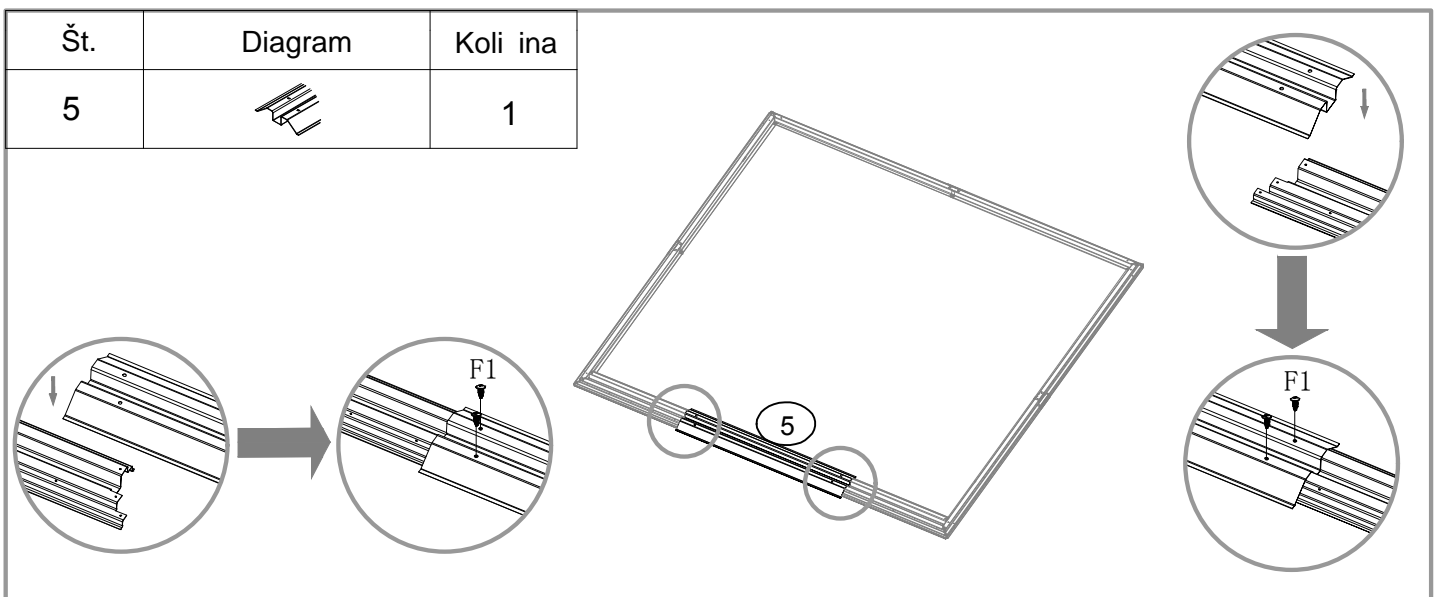
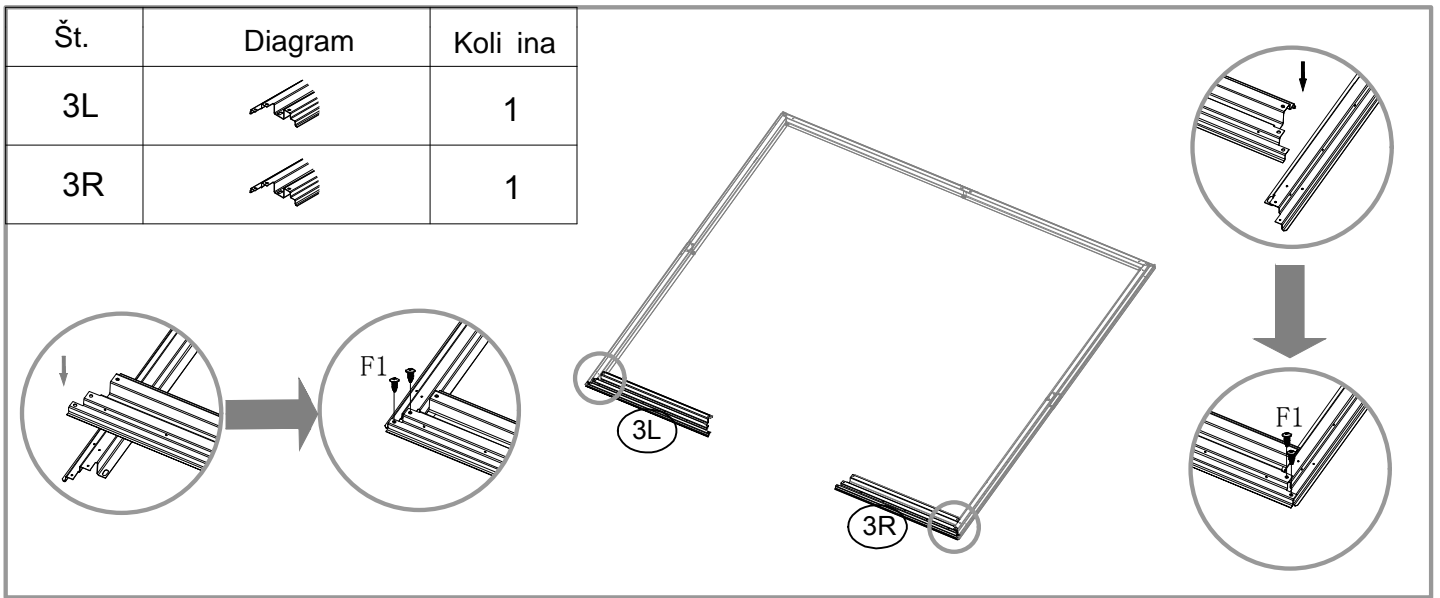


Št.	Diagram	Koli ina
1		4

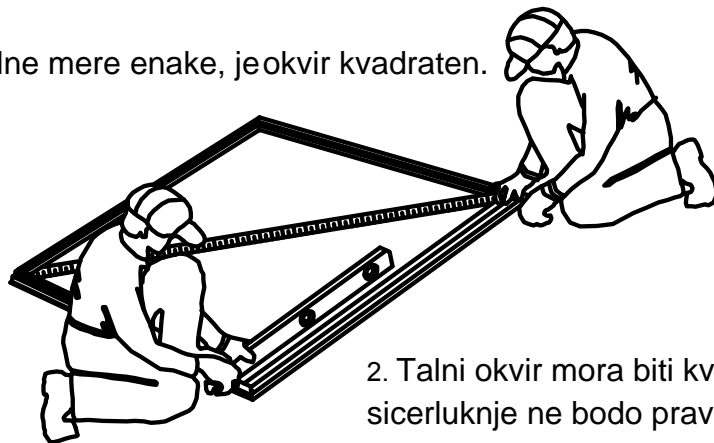


Št.	Diagram	Koli ina
2		2



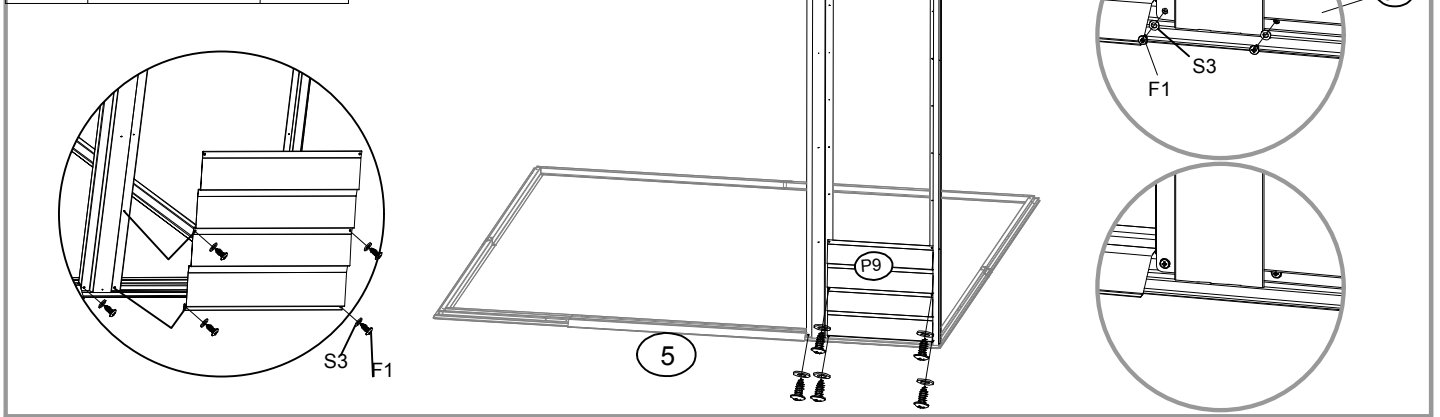


1. Če so diagonalne mere enake, je okvir kvadraten.

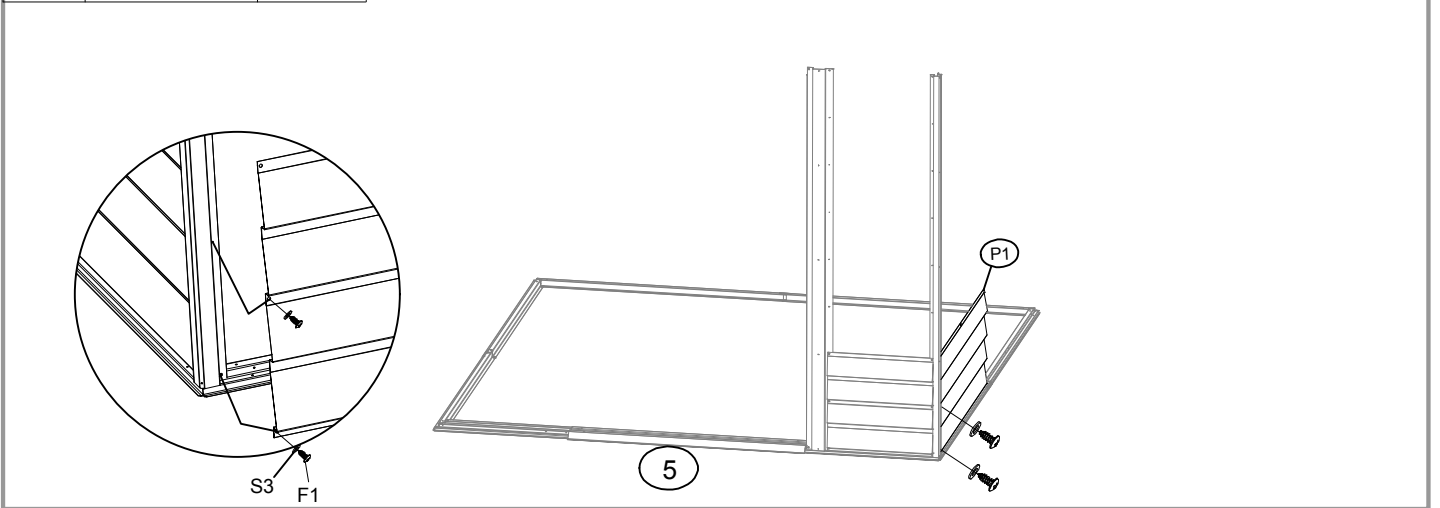


2. Talni okvir mora biti kvadraten in raven, sicer luknje ne bodo pravilno poravnane.

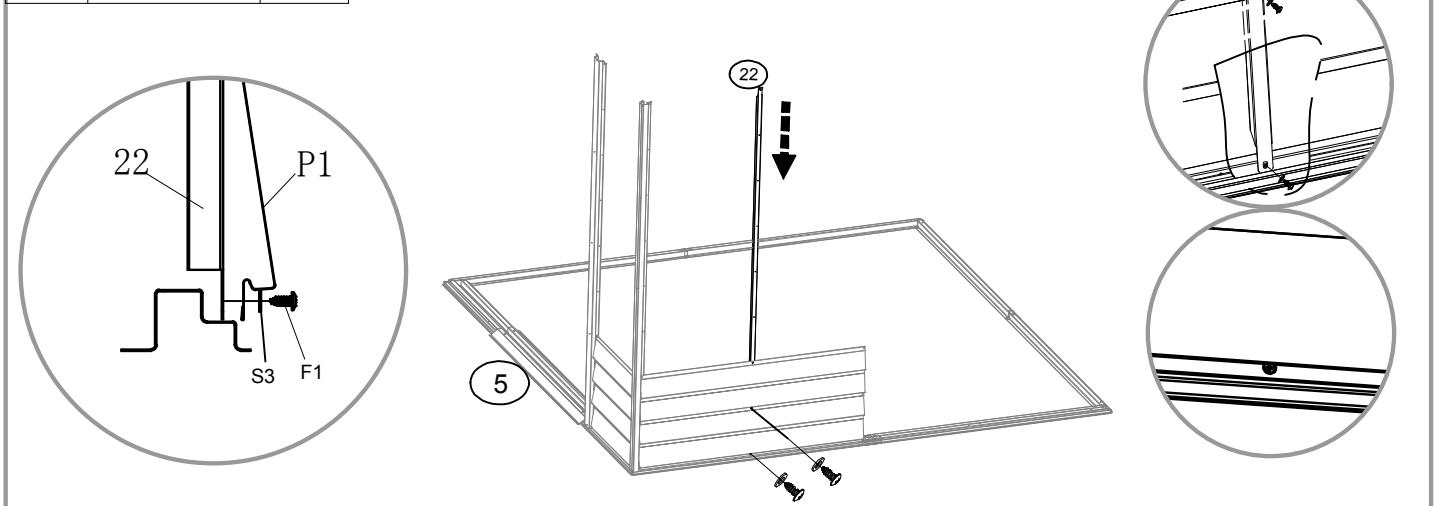
Št.	Diagram	Koli ina
4R		1
13		1
P9		1



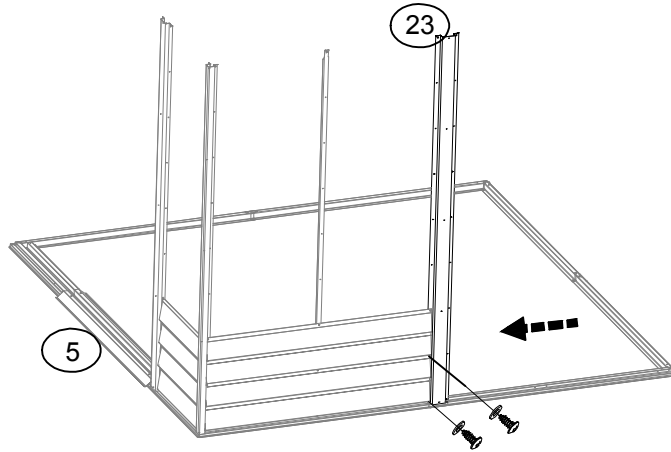
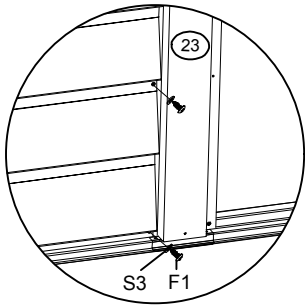
Št.	Diagram	Koli ina
P1		1



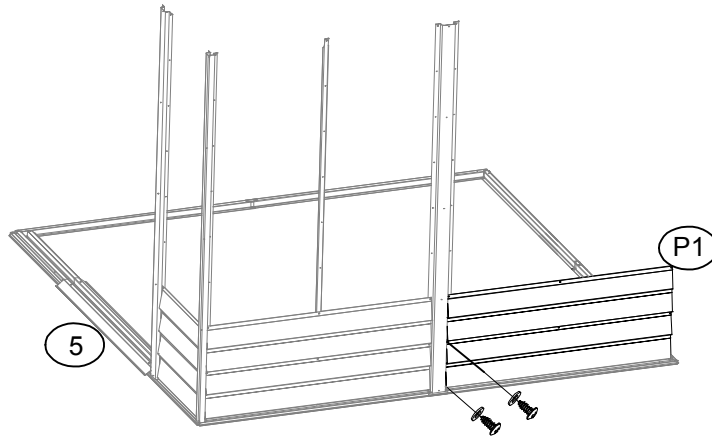
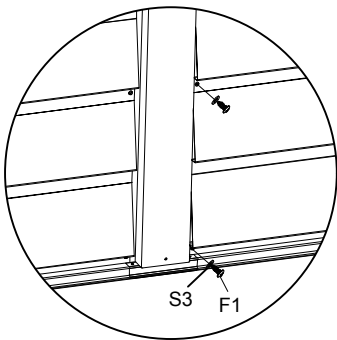
Št.	Diagram	Koli ina
22		1



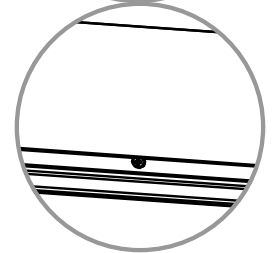
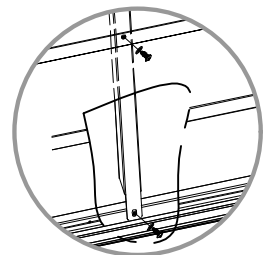
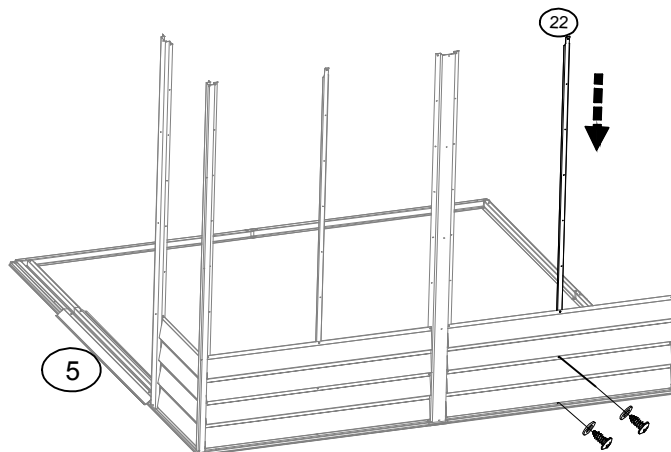
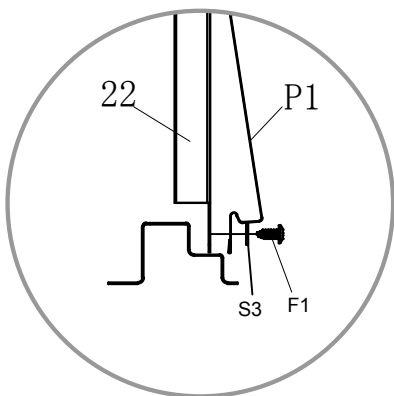
Št.	Diagram	Koli ina
23		1

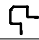


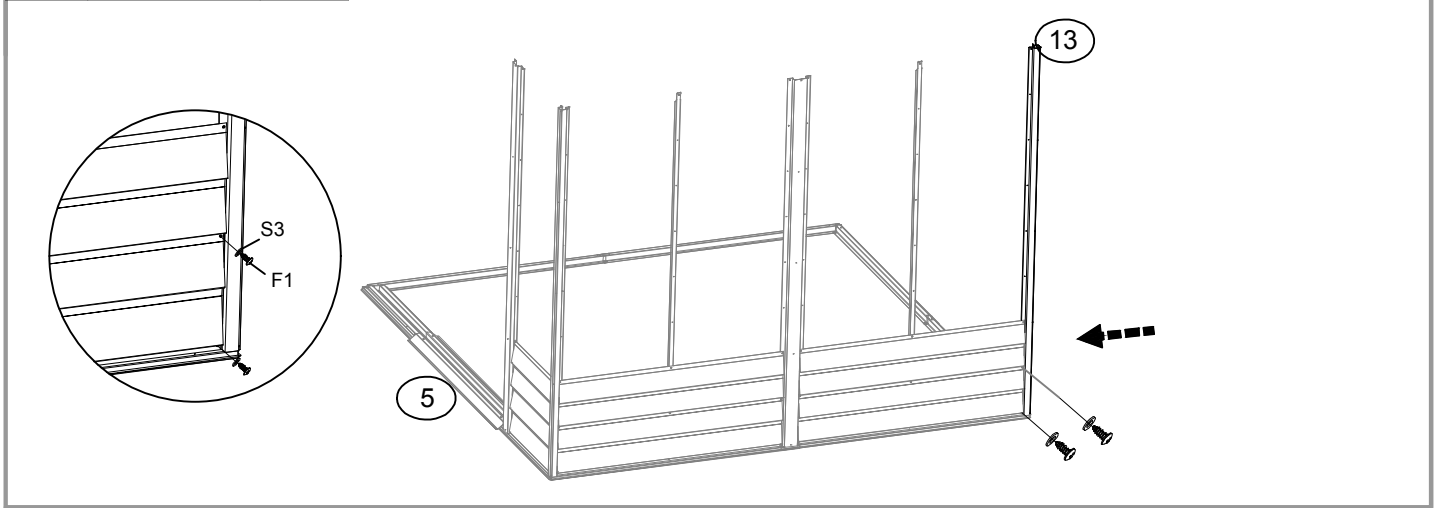
Št.	Diagram	Koli ina
P1		1

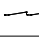


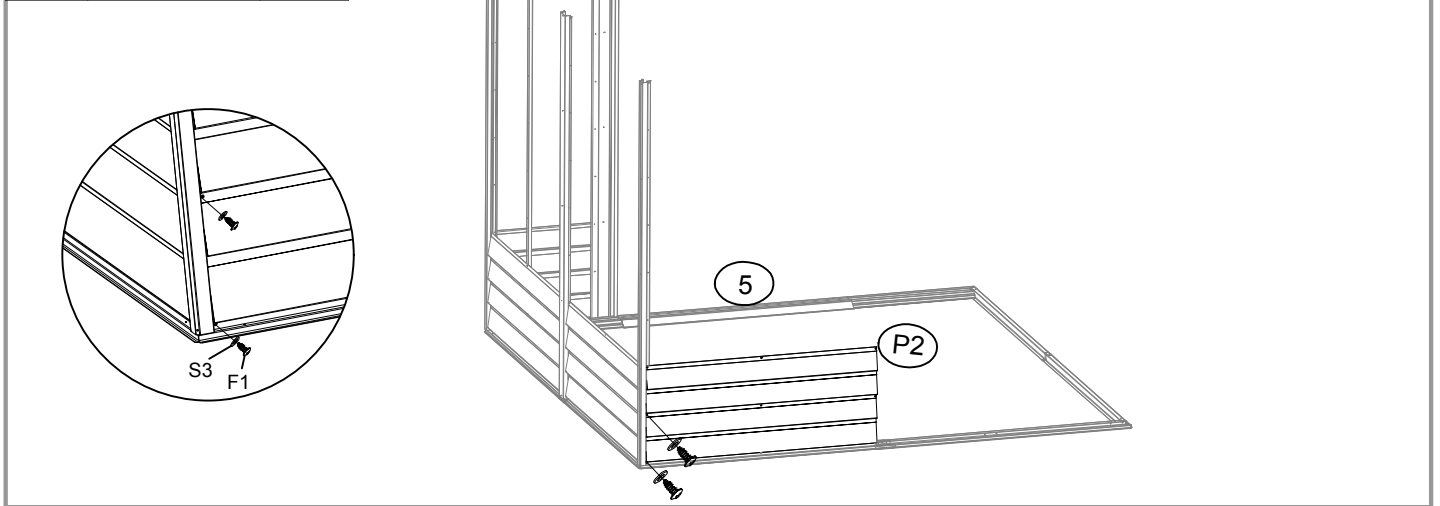
Št.	Diagram	Koli ina
22		1




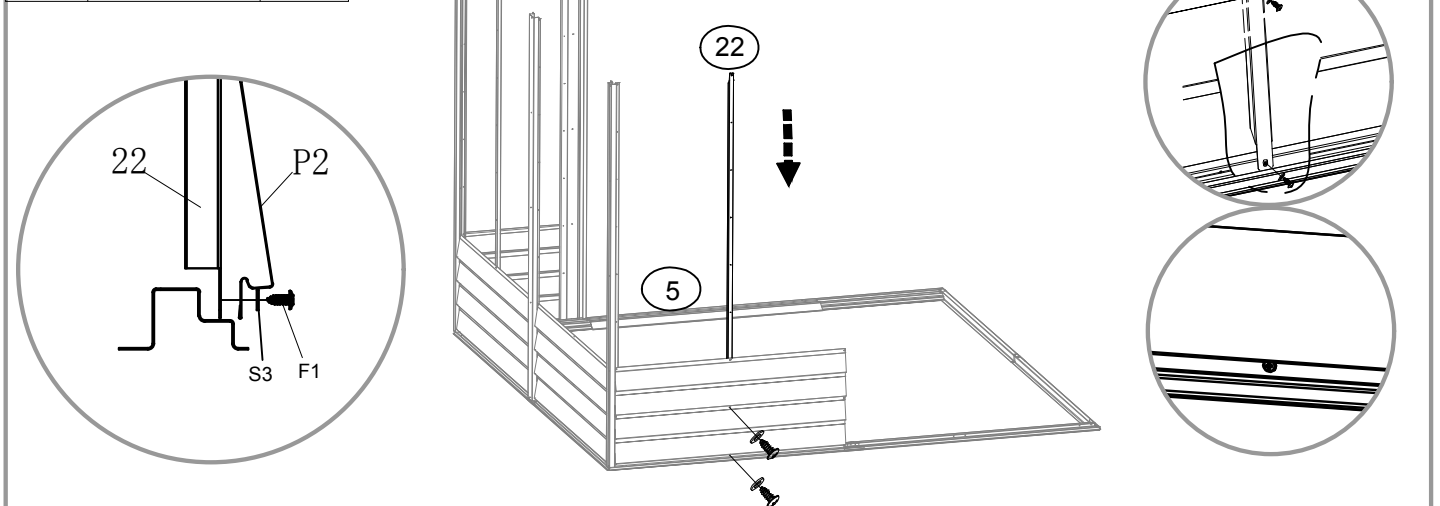
Št.	Diagram	Koli ina
13		1



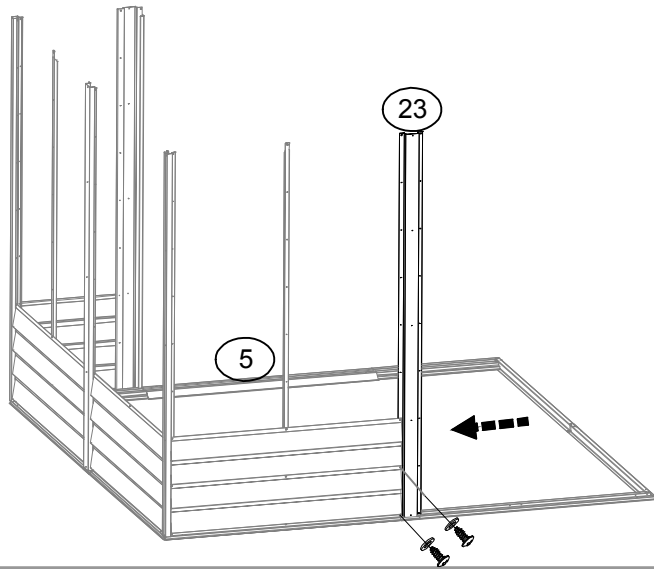
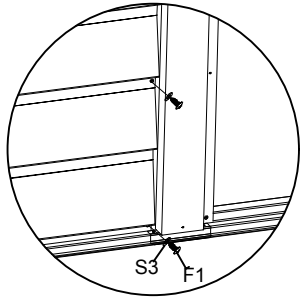
Št.	Diagram	Koli ina
P2		1



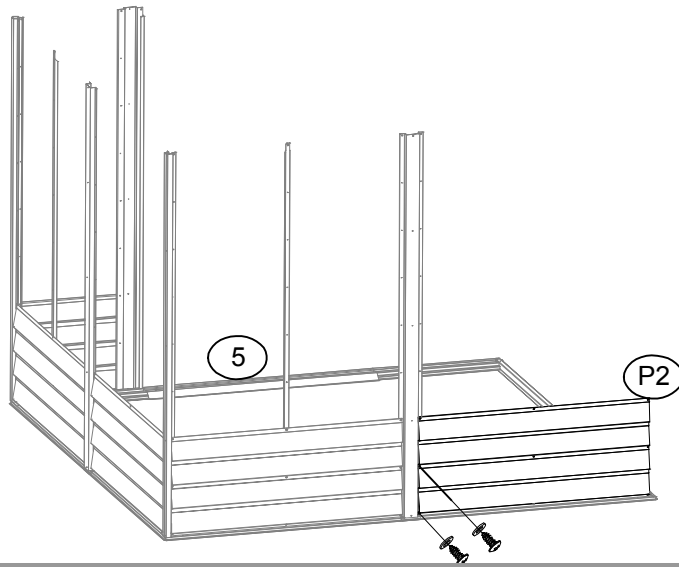
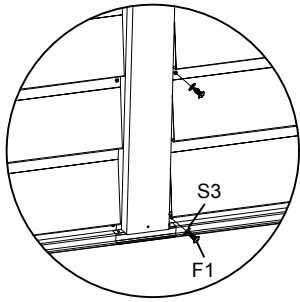
Št.	Diagram	Koli ina
22		1



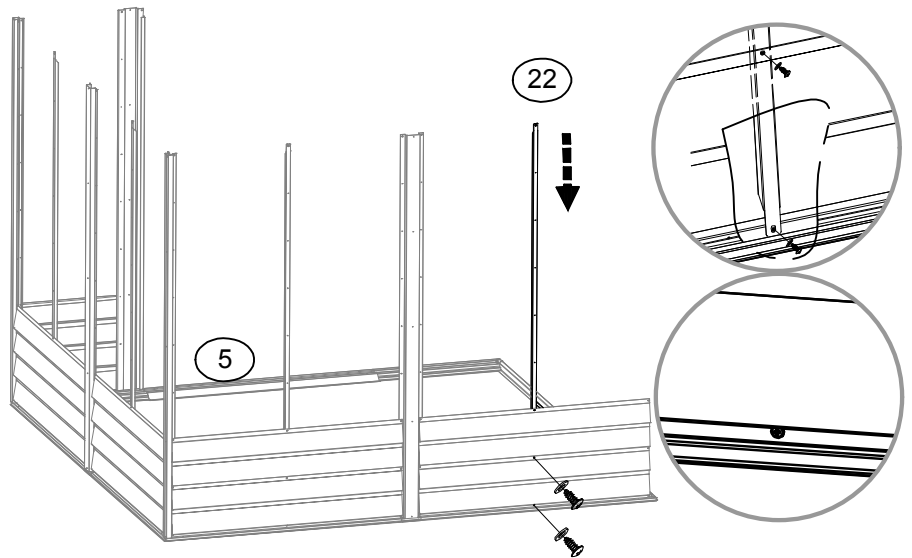
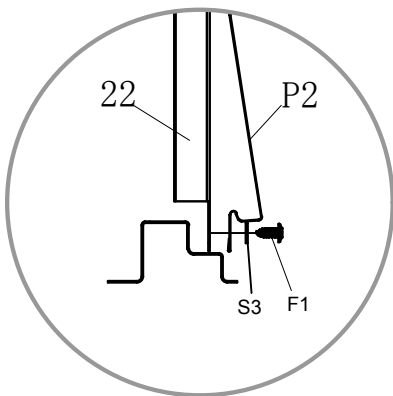
Št.	Diagram	Koli ina
23		1

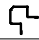


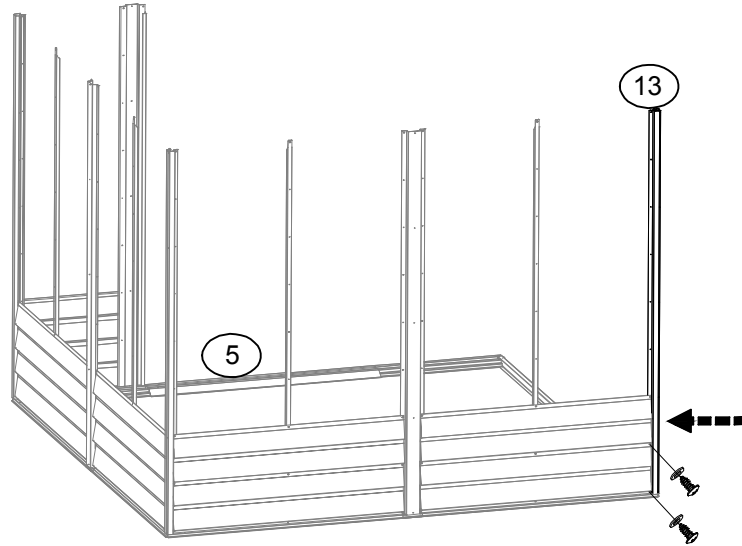
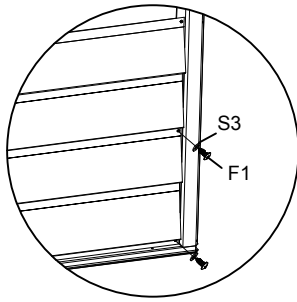
Št.	Diagram	Koli ina
P2		1

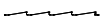


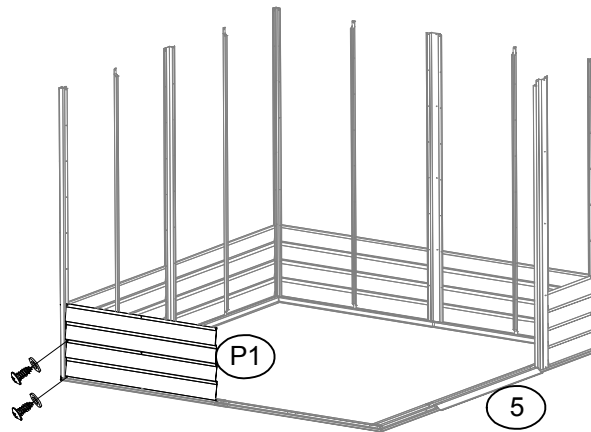
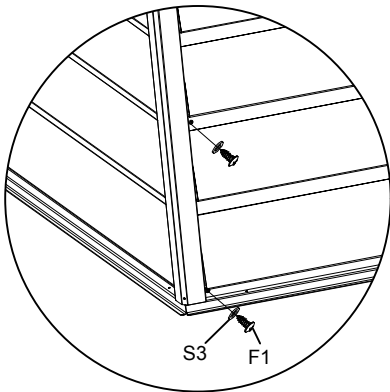
Št.	Diagram	Koli ina
22		1




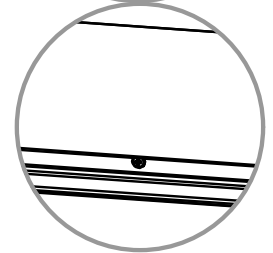
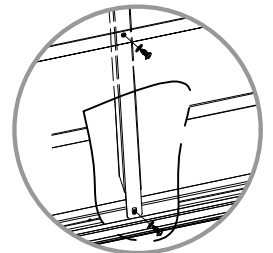
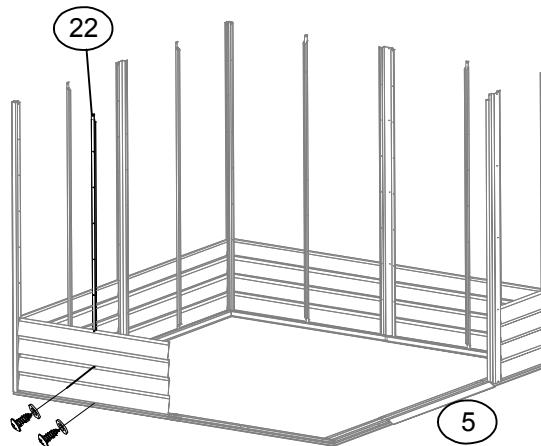
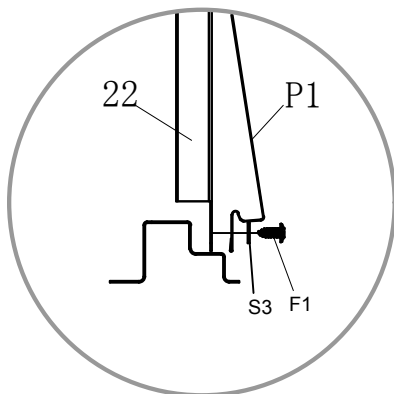
Št.	Diagram	Koli ina
13		1

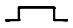


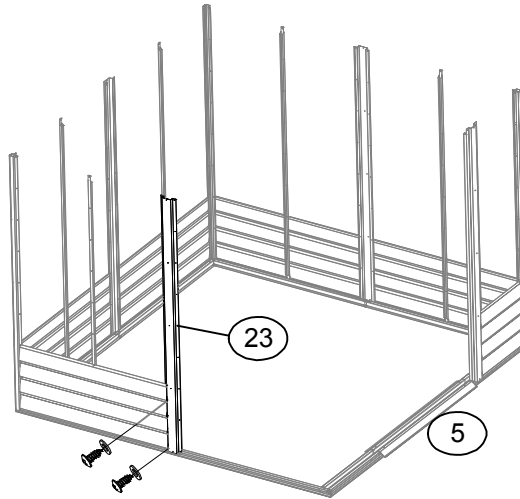
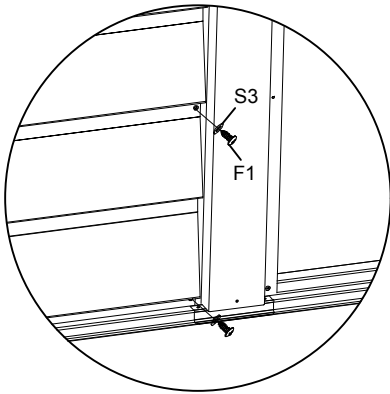
Št.	Diagram	Koli ina
P1		1

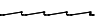


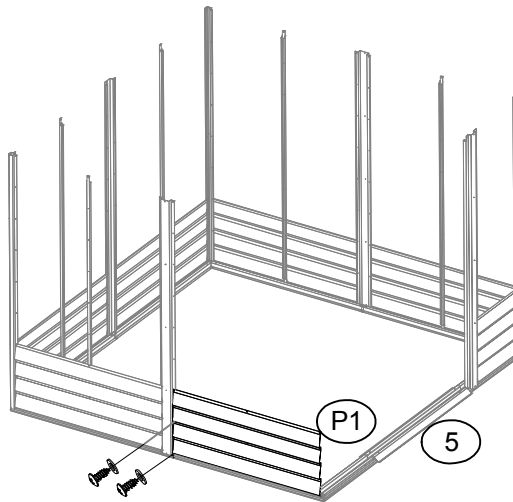
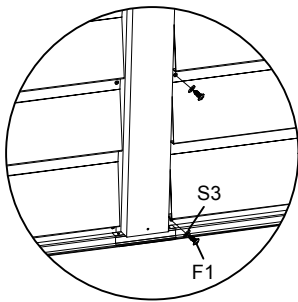
Št.	Diagram	Koli ina
22		1




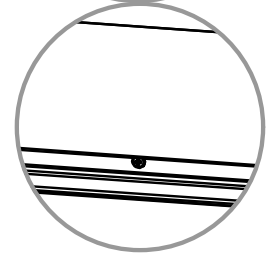
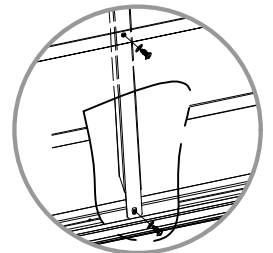
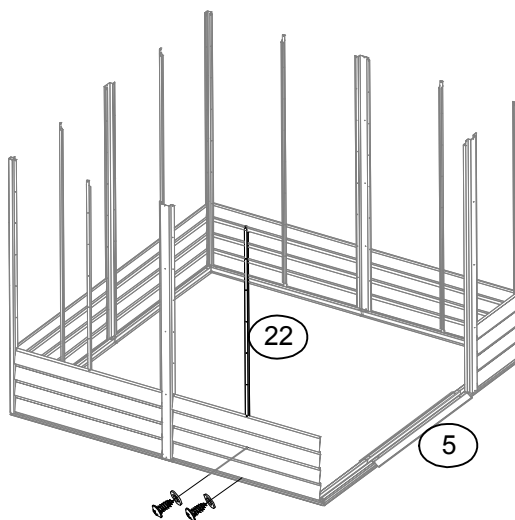
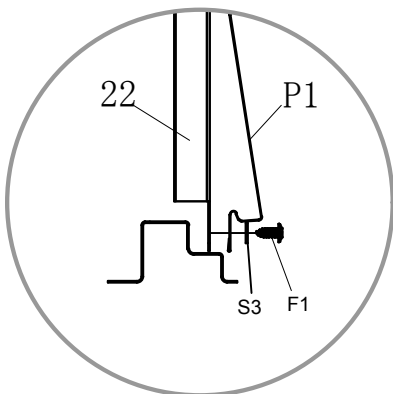
Št.	Diagram	Koli ina
23		1

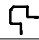


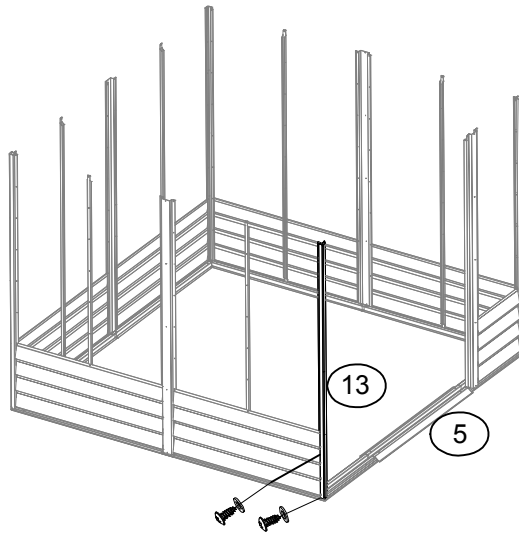
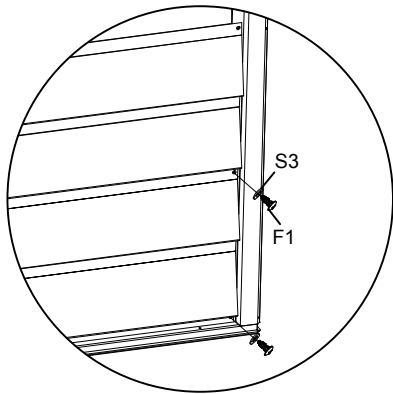
Št.	Diagram	Koli ina
P1		1

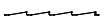


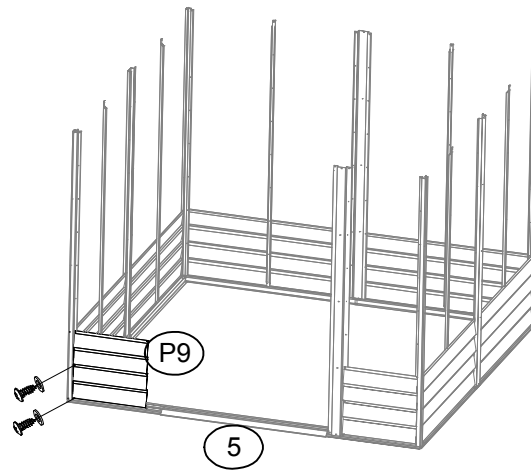
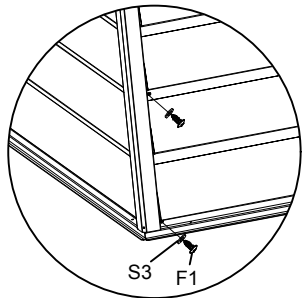
Št.	Diagram	Koli ina
22		1

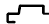


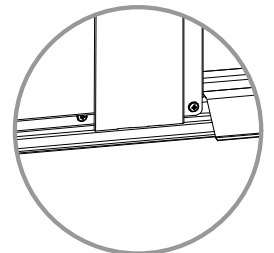
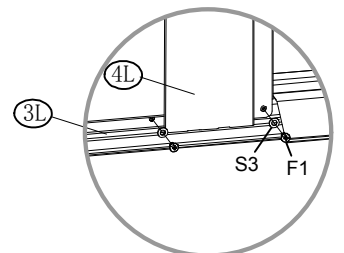
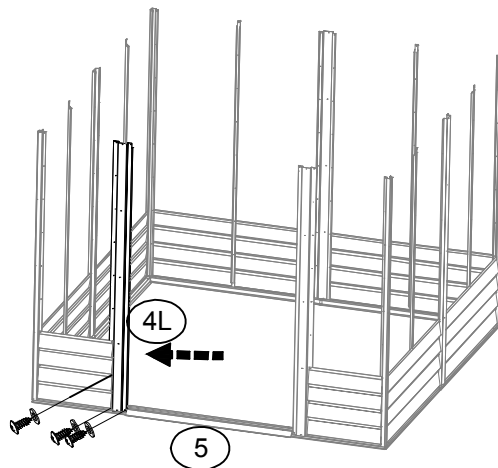
Št.	Diagram	Koli ina
13		1




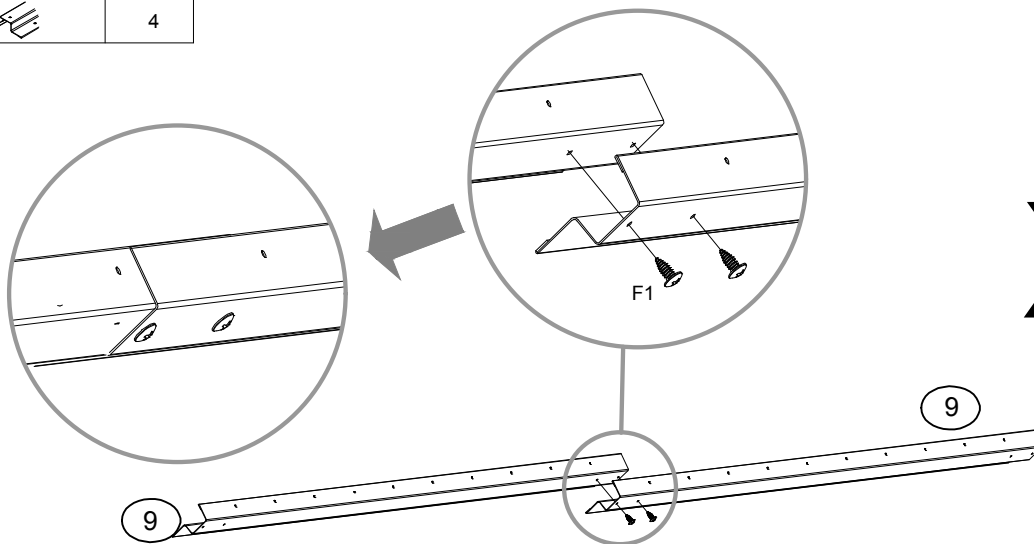
Št.	Diagram	Koli ina
P9		1

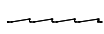


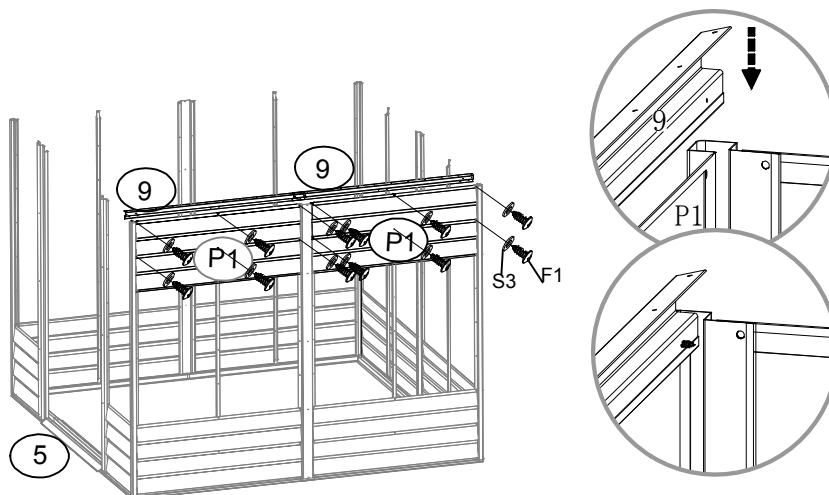
Št.	Diagram	Koli ina
4L		1

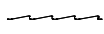


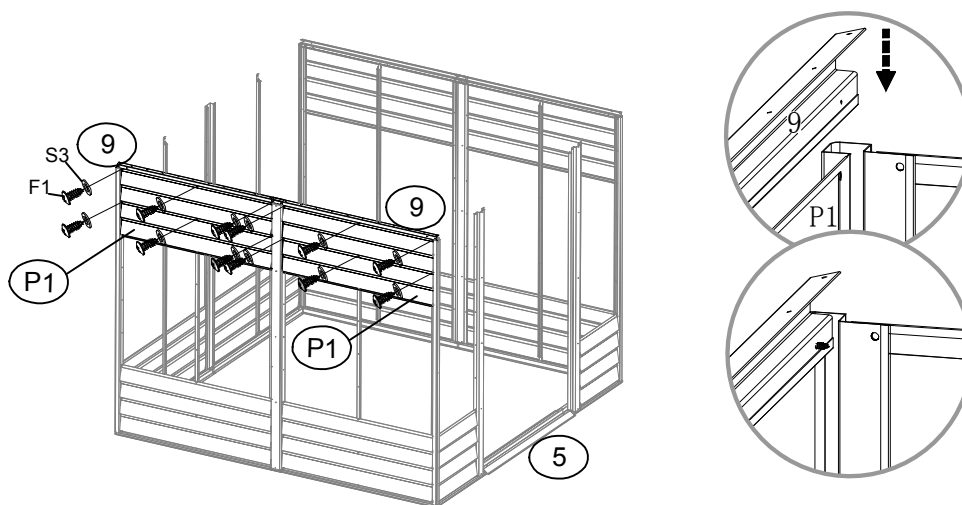
Št.	Diagram	Koli ina
9		4

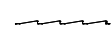


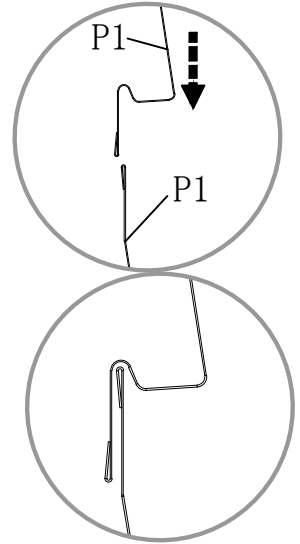
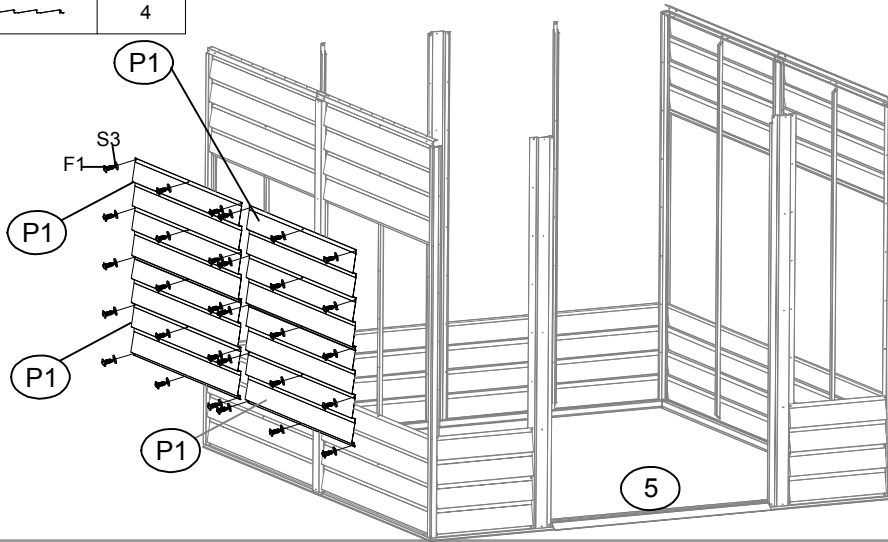
Št.	Diagram	Koli ina
P1		2

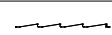


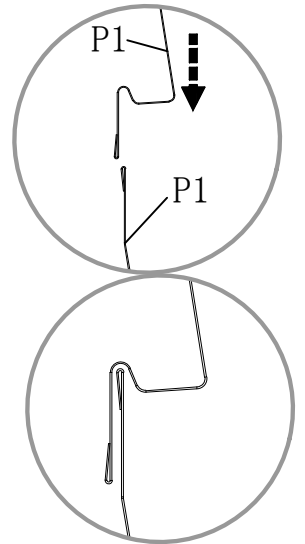
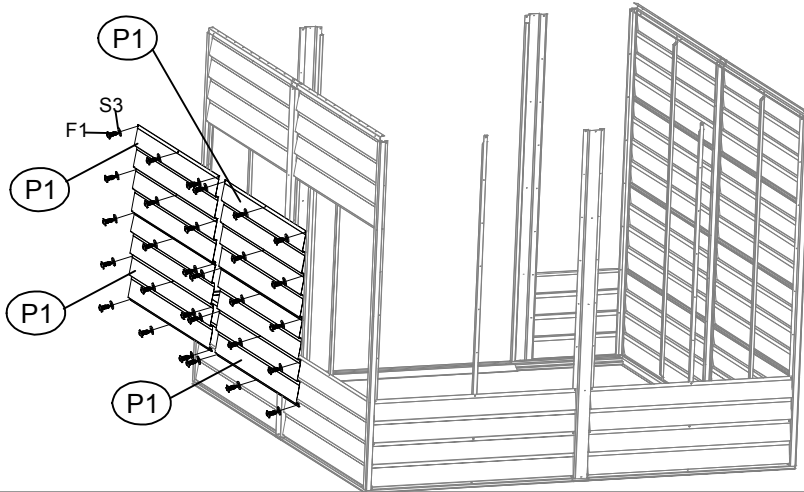
Št.	Diagram	Koli ina
P1		2

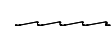


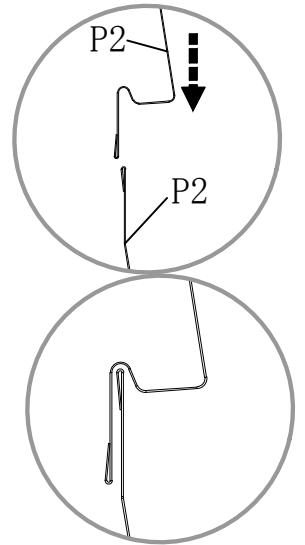
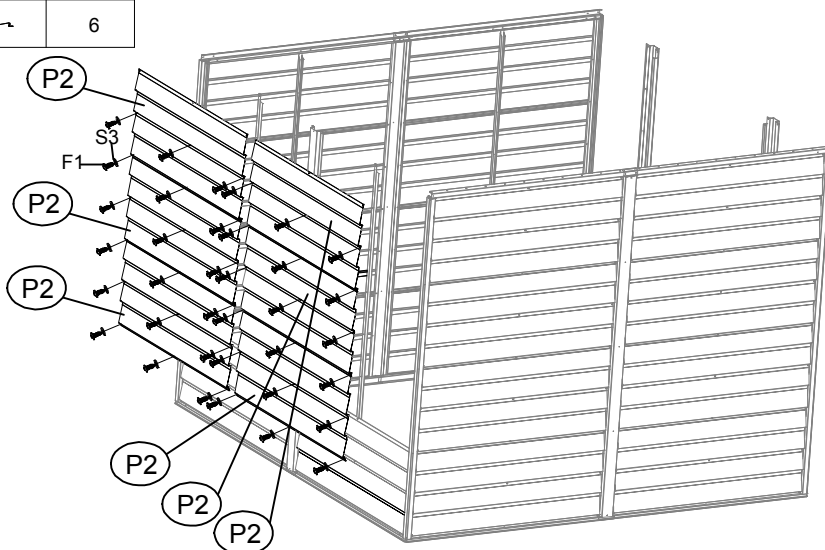
Št.	Diagram	Koli ina
P1		4



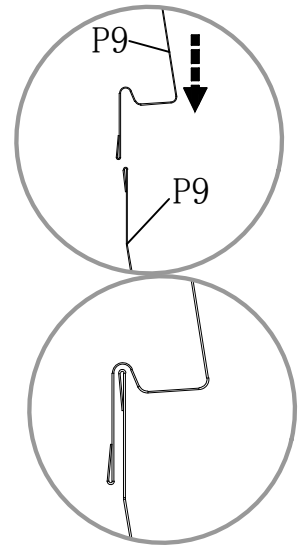
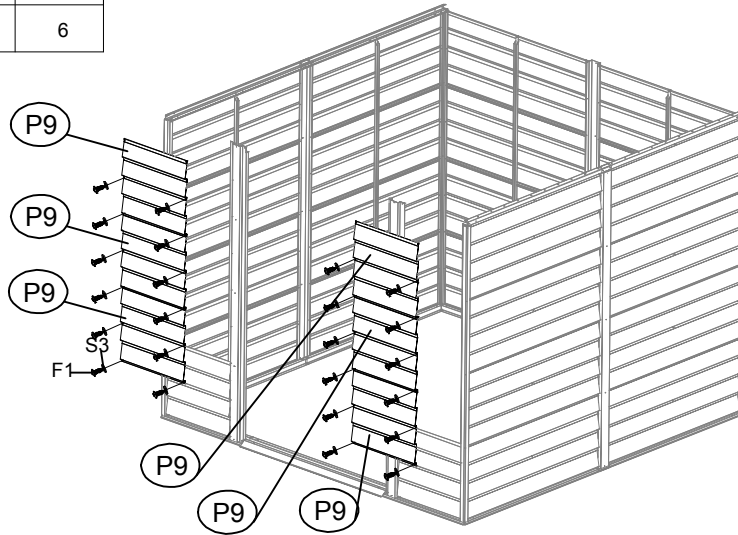
Št.	Diagram	Koli ina
P1		4



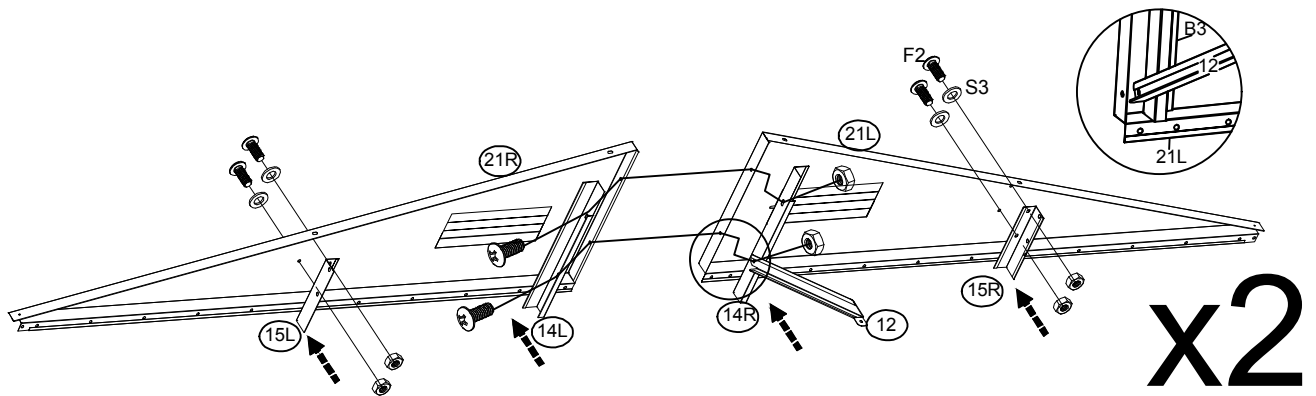
Št.	Diagram	Koli ina
P2		6



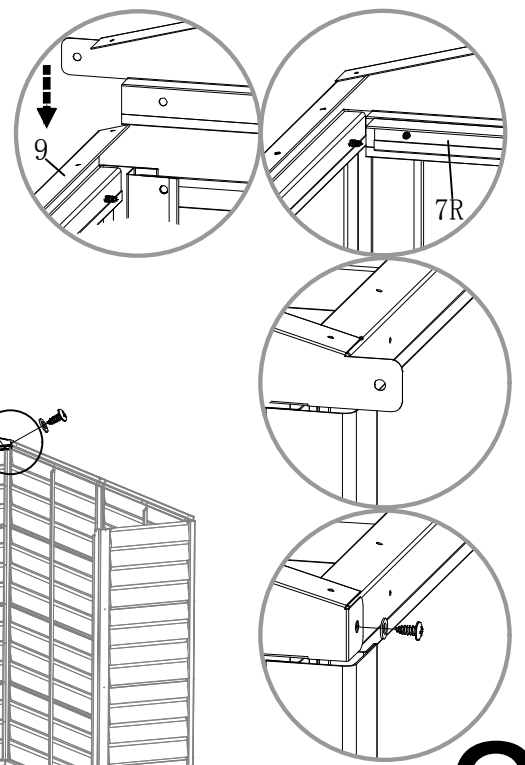
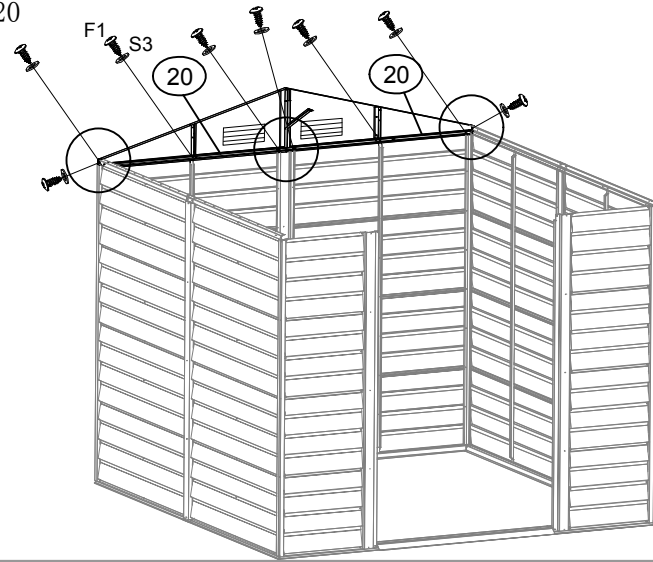
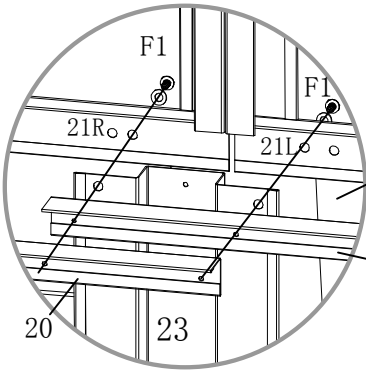
Št.	Diagram	Koli ina
P9		6



Št.	Diagram	Koli ina	Št.	Diagram	Koli ina
21L		2	15L		2
21R		2	15R		2
14L		2	12		2
14R		2			

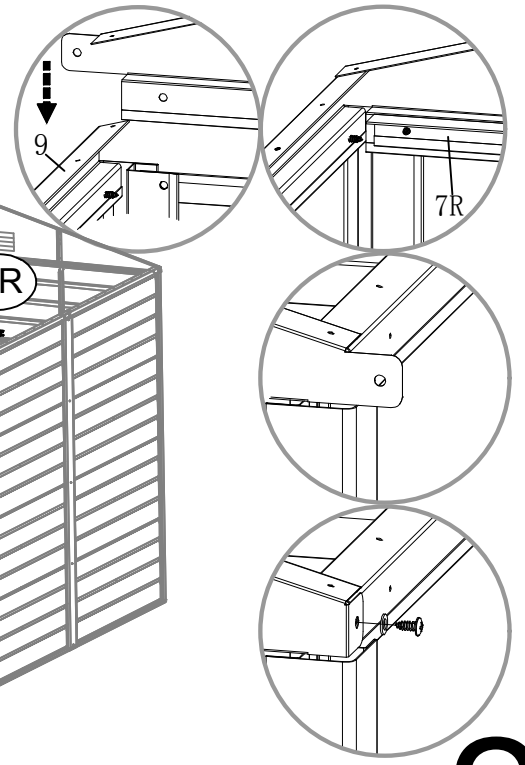
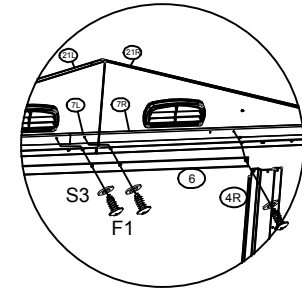
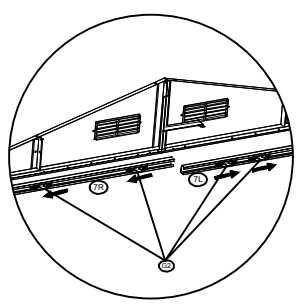
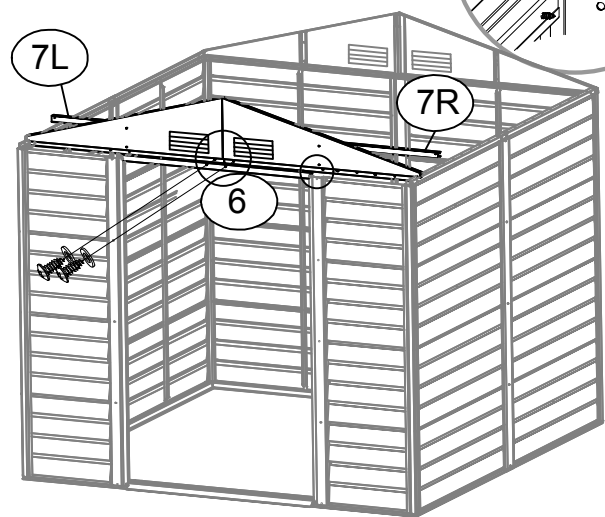
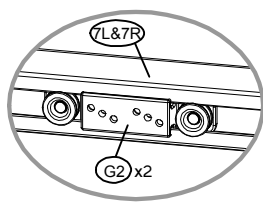


Št.	Diagram	Koli ina
20		2



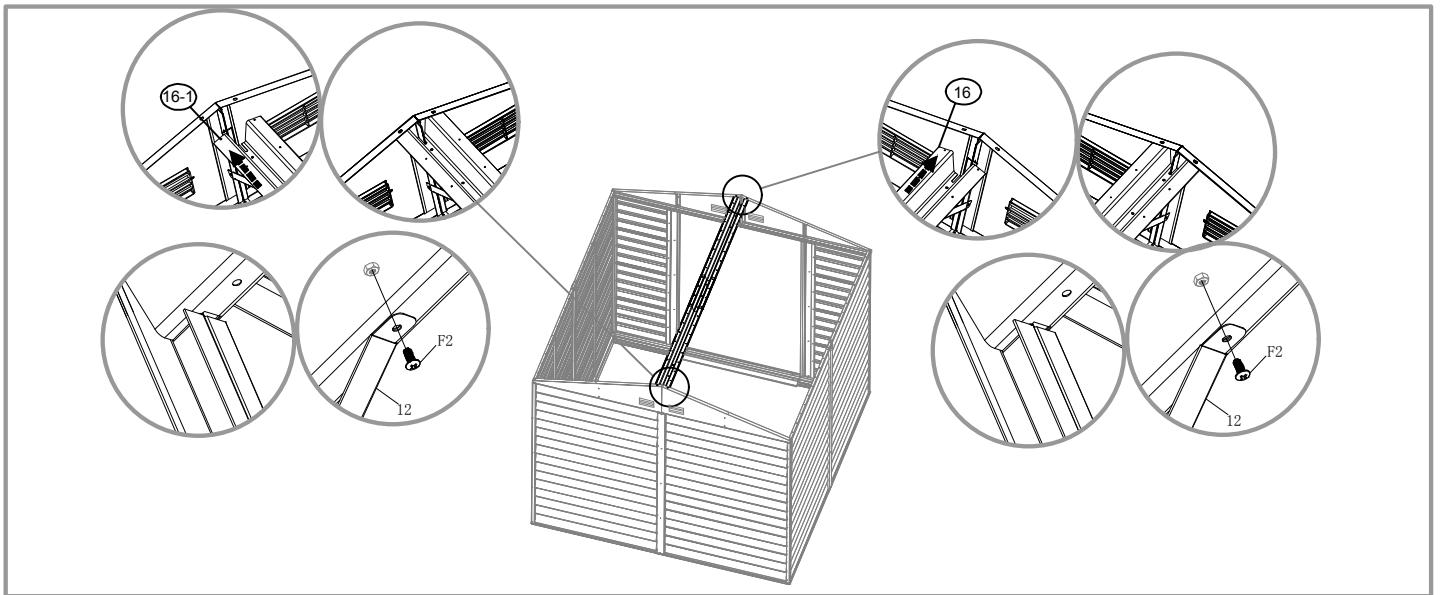
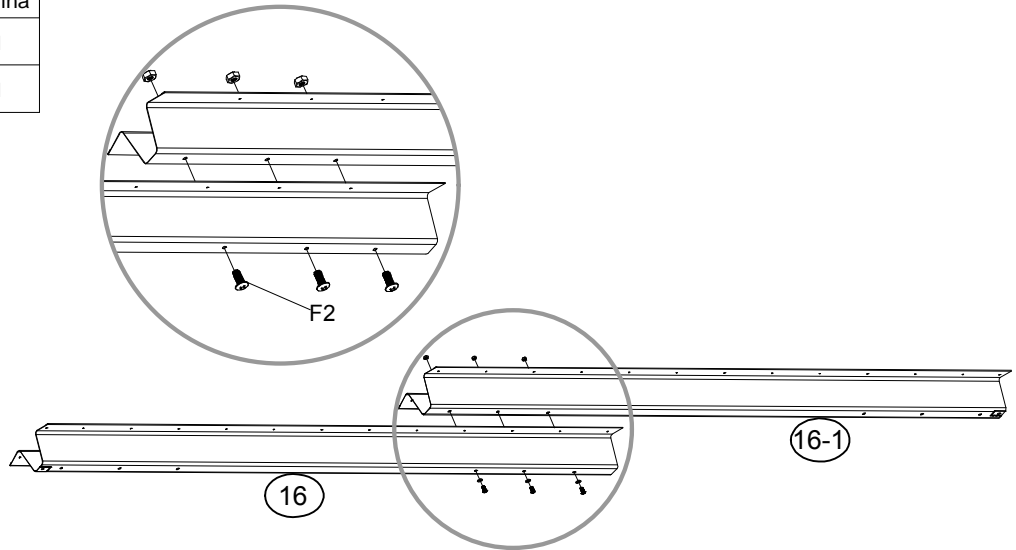
x2

Št.	Diagram	Koli ina
6		1
7L		1
7R		1
G2		4

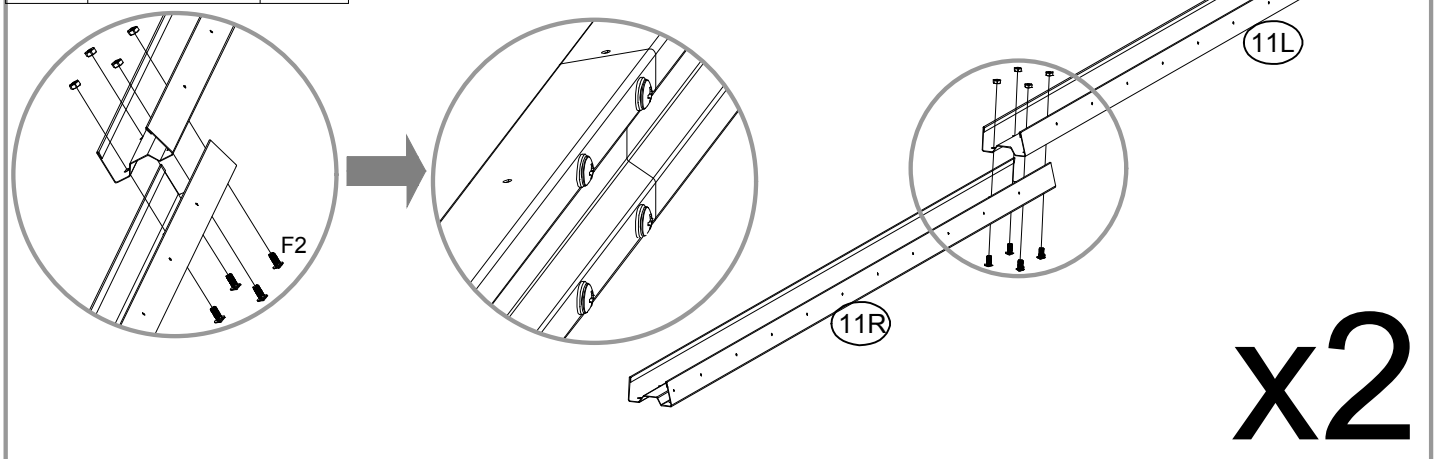


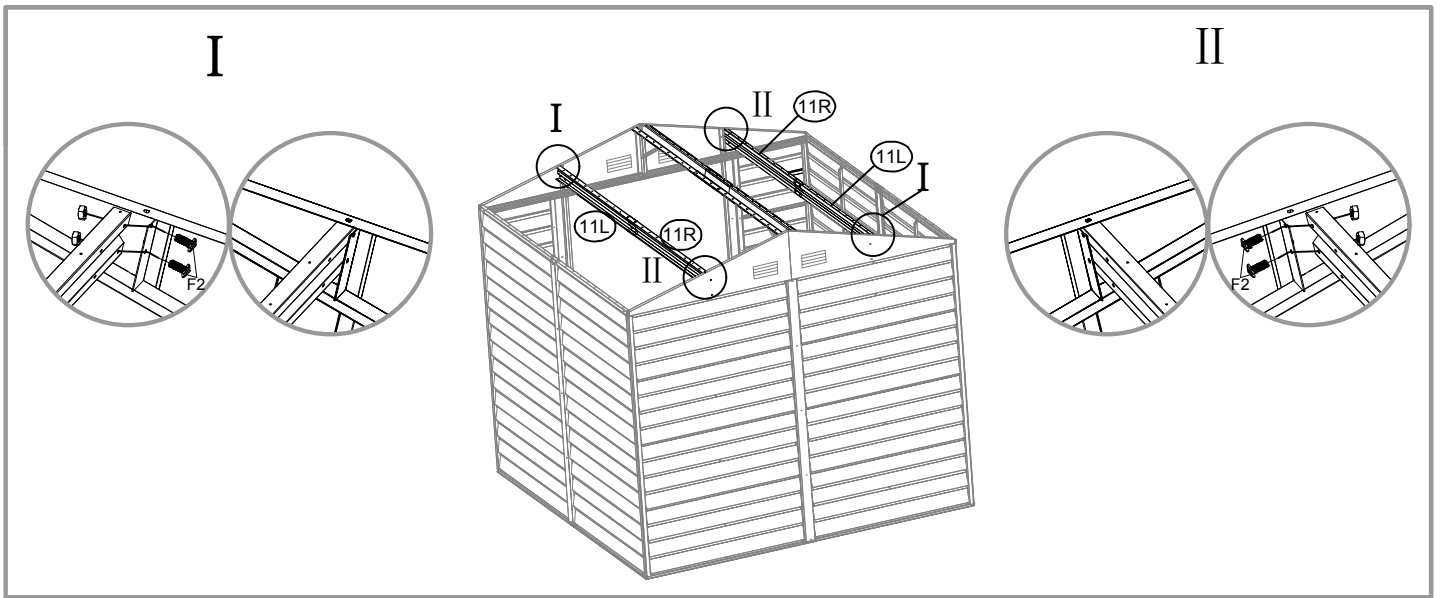
x2

Št.	Diagram	Koli ina
16		1
16-1		1

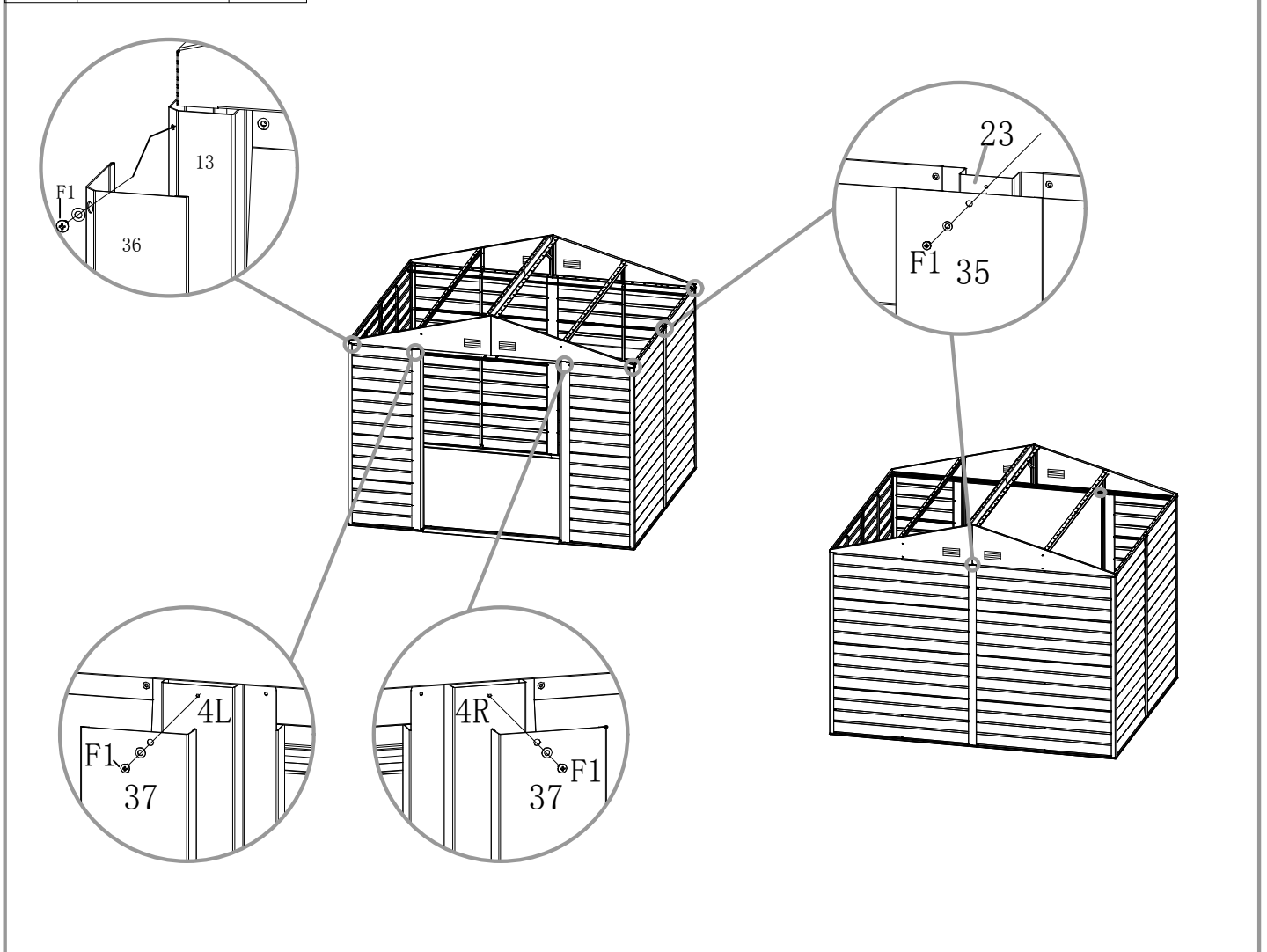




Št.	Diagram	Koli ina
11L		2
11R		2

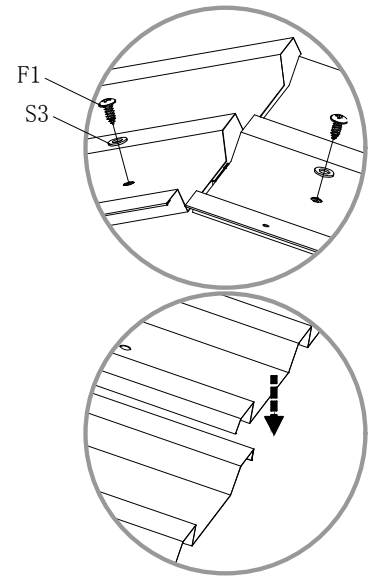
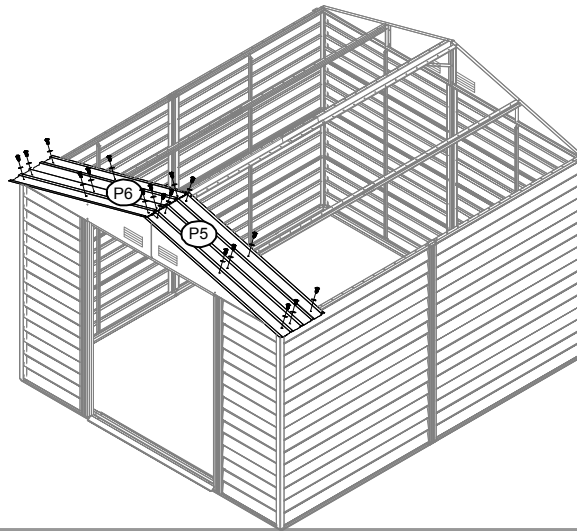





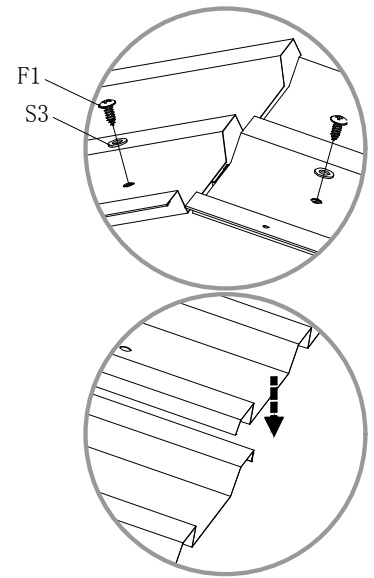
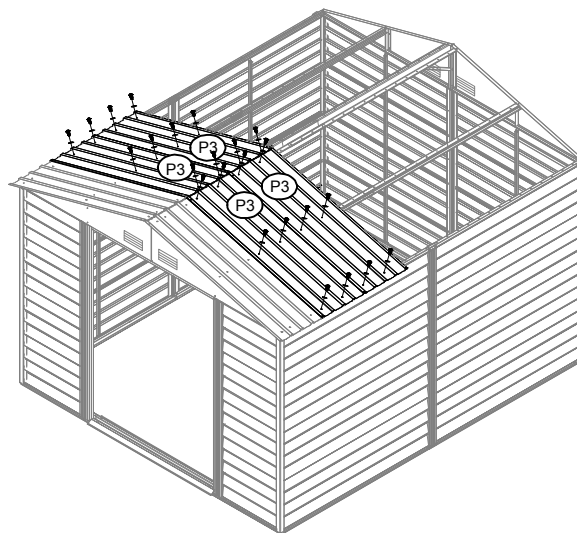
Št.	Diagram	Koli ina
35		3
36		4
37		2




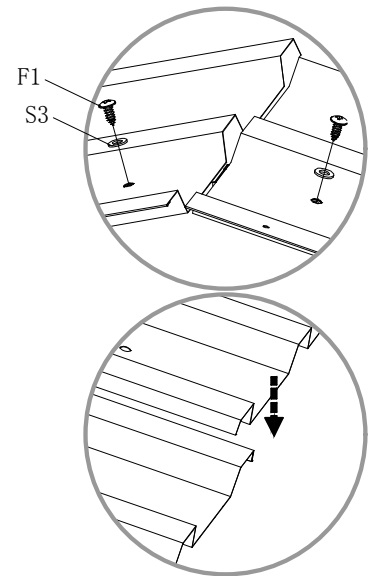
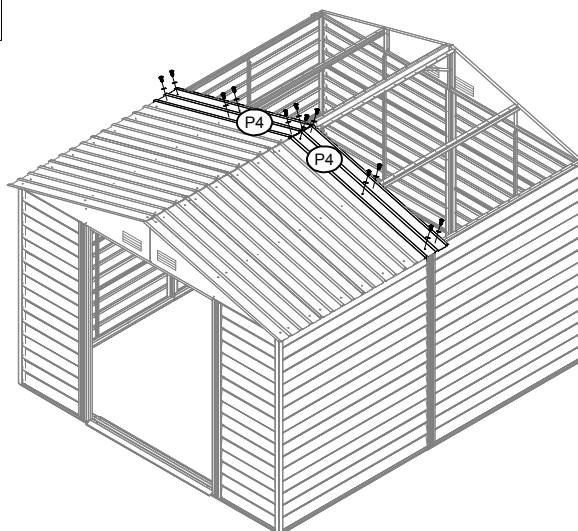
Št.	Diagram	Koli ina
P5		1
P6		1




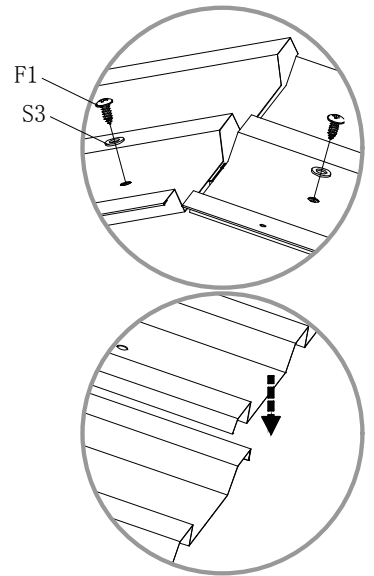
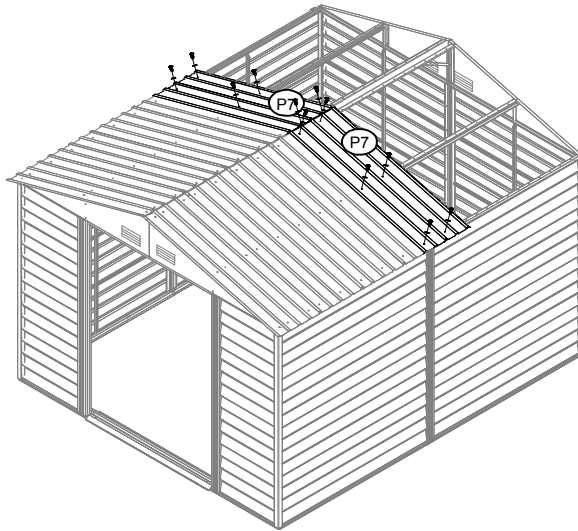
Št.	Diagram	Koli ina
P3		4




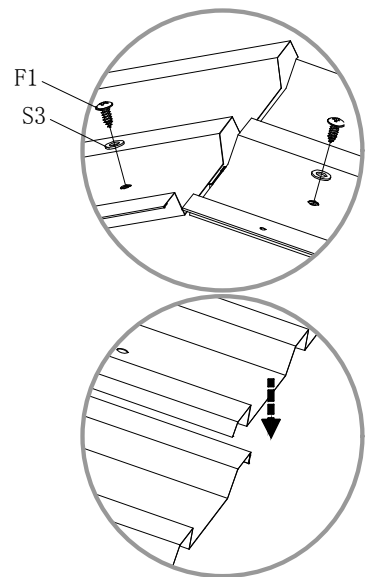
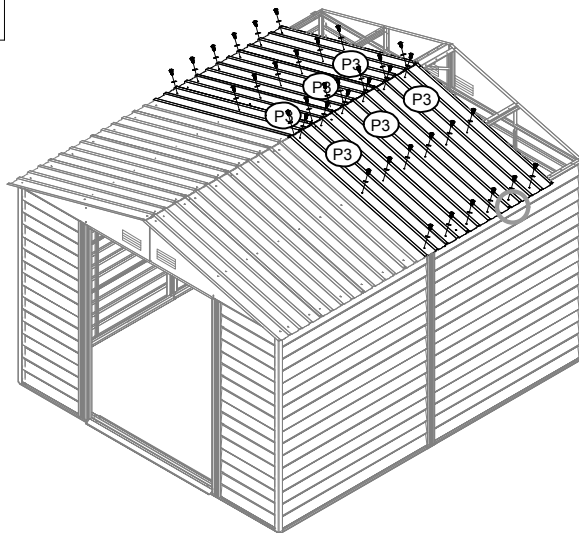
Št.	Diagram	Koli ina
P4		2





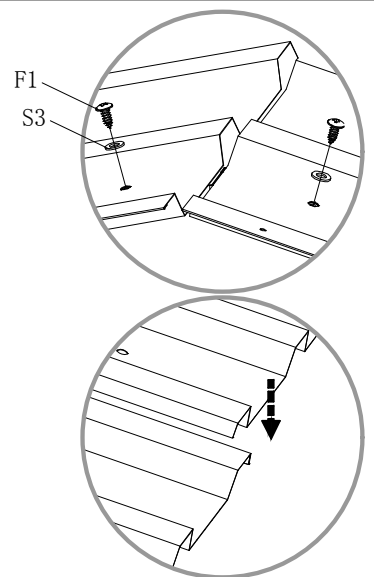
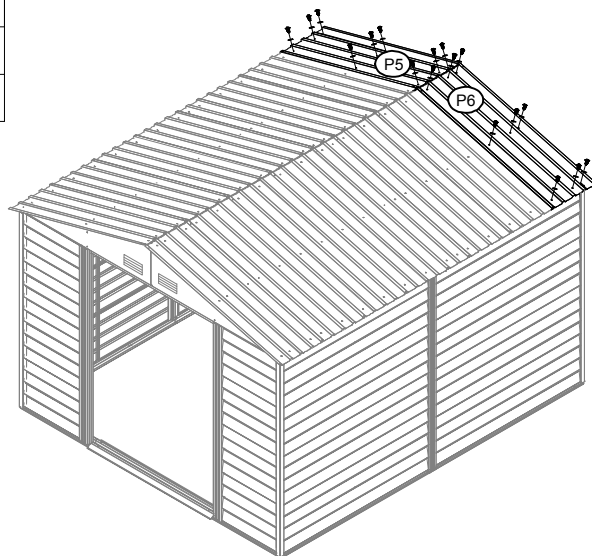
Št.	Diagram	Koli ina
P7		2



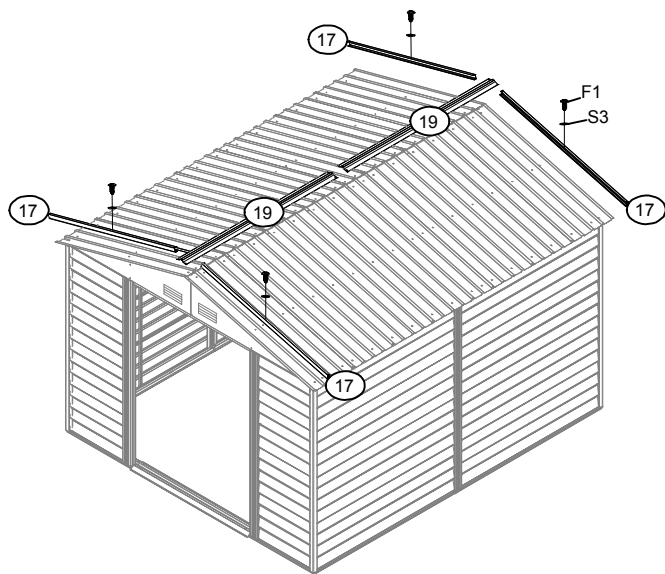
Št.	Diagram	Koli ina
P3		6



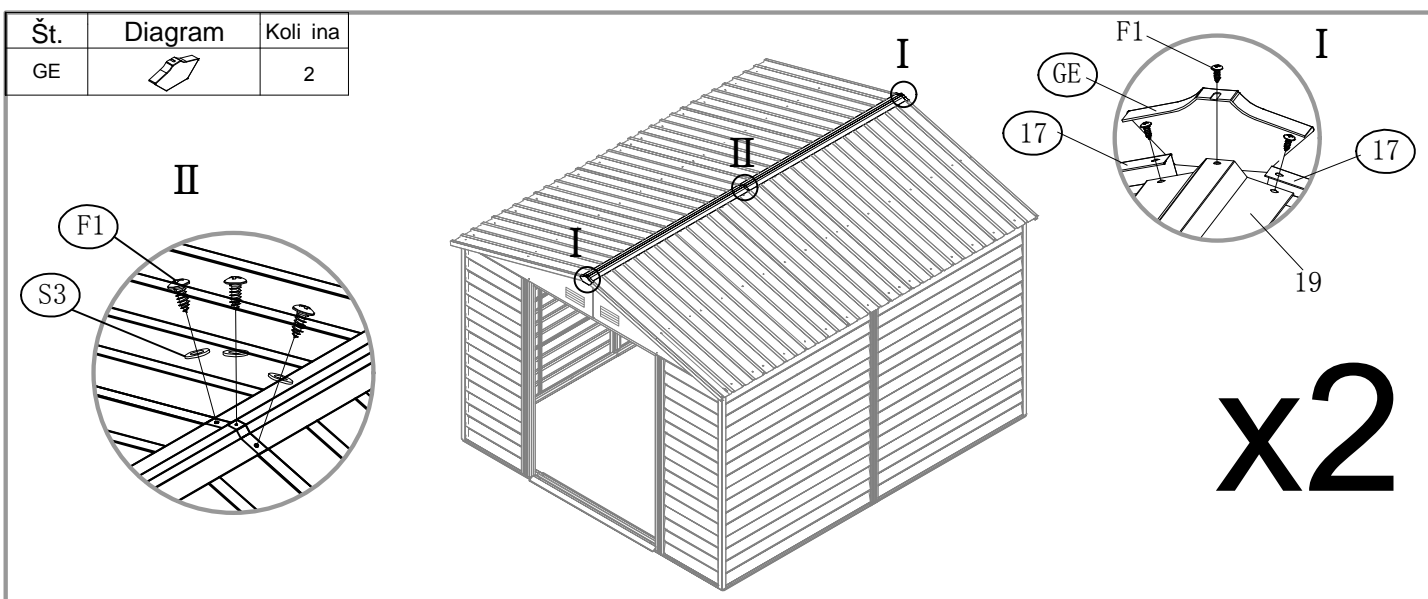
Št.	Diagram	Koli ina
P5		1
P6		1



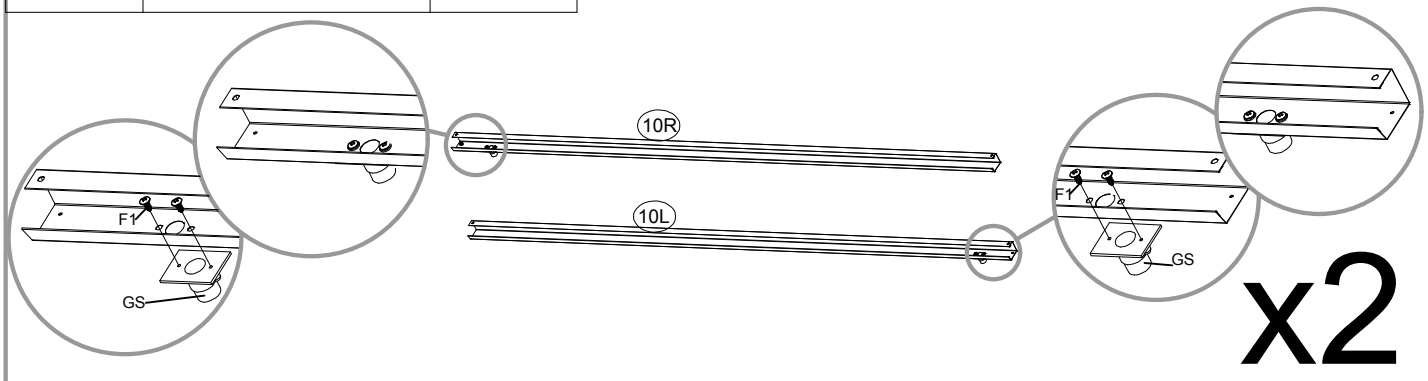
Št.	Diagram	Koli ina
17		4
19		2




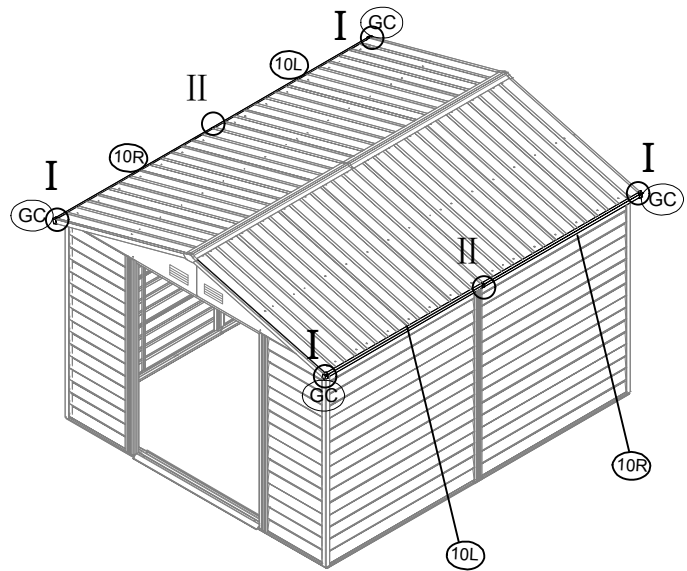
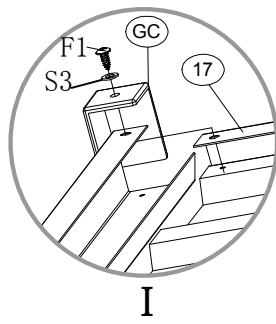
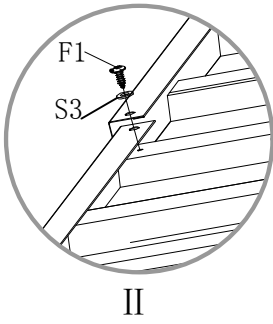
Št.	Diagram	Koli ina
GE		2

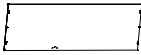
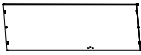



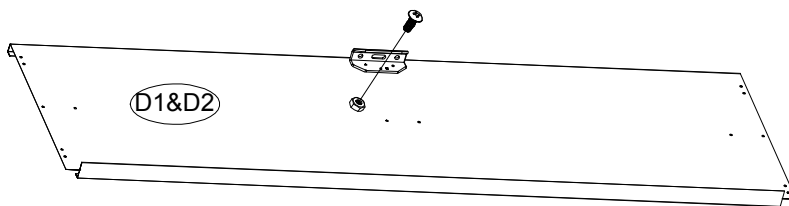
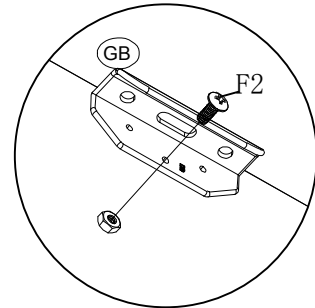
Št.	Diagram	Koli ina	Št.	Diagram	Koli ina
10L		2	GS		4
10R		2			



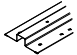
Št.	Diagram	Koli ina
GC		4

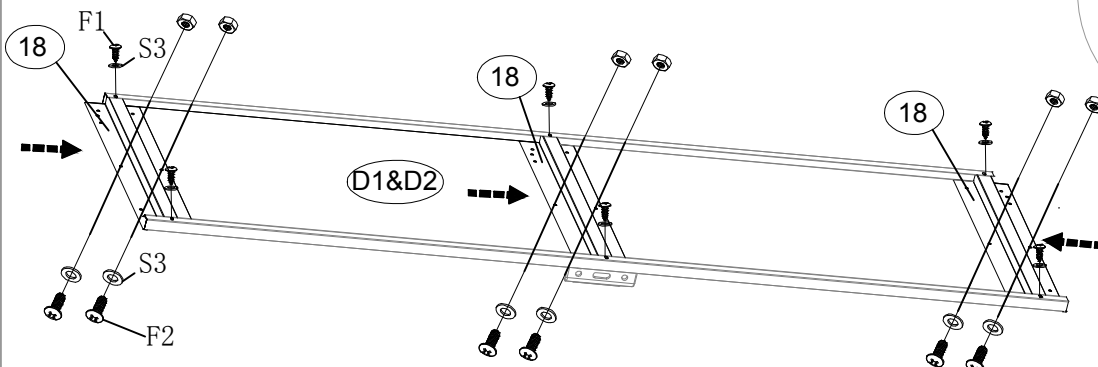
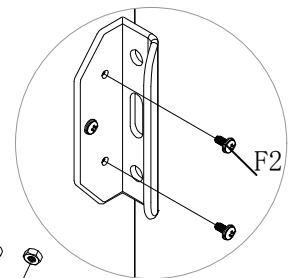


Št.	Diagram	Koli ina
D1		1
D2		1
GB		2




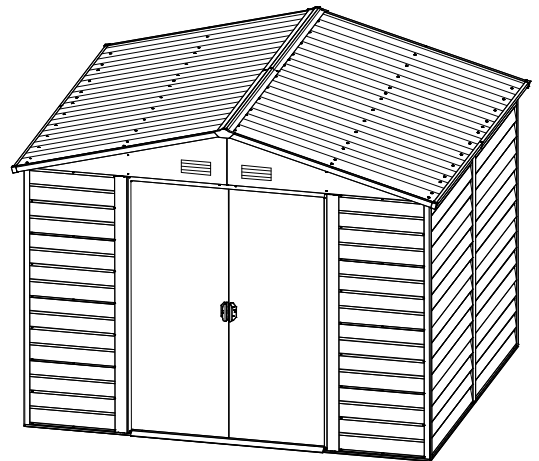
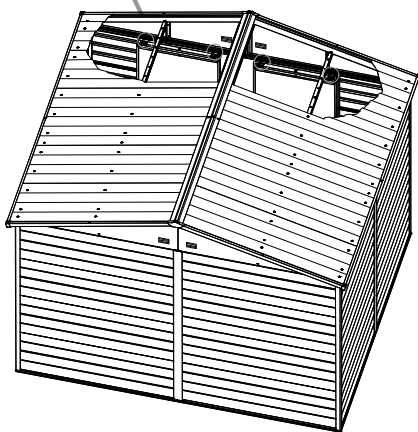
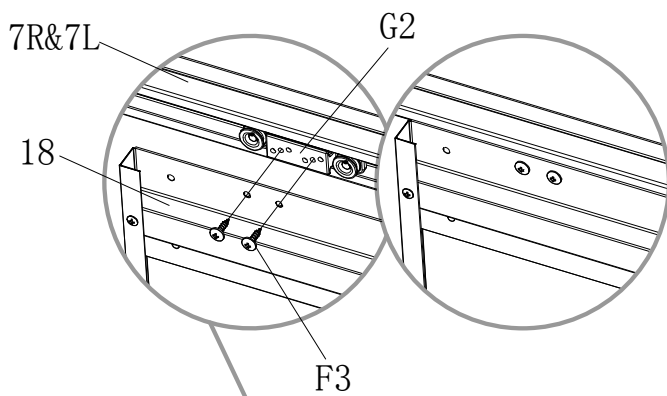
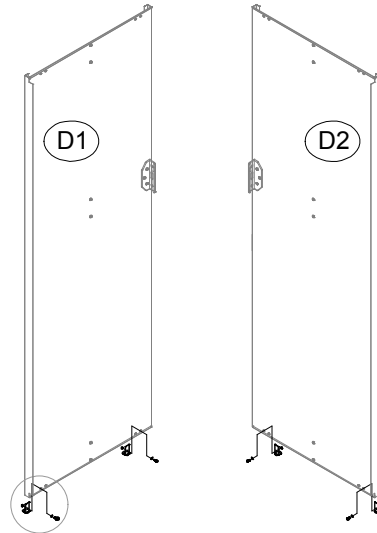
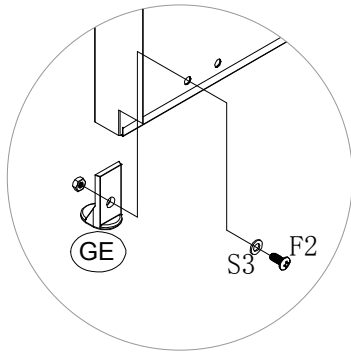
x2

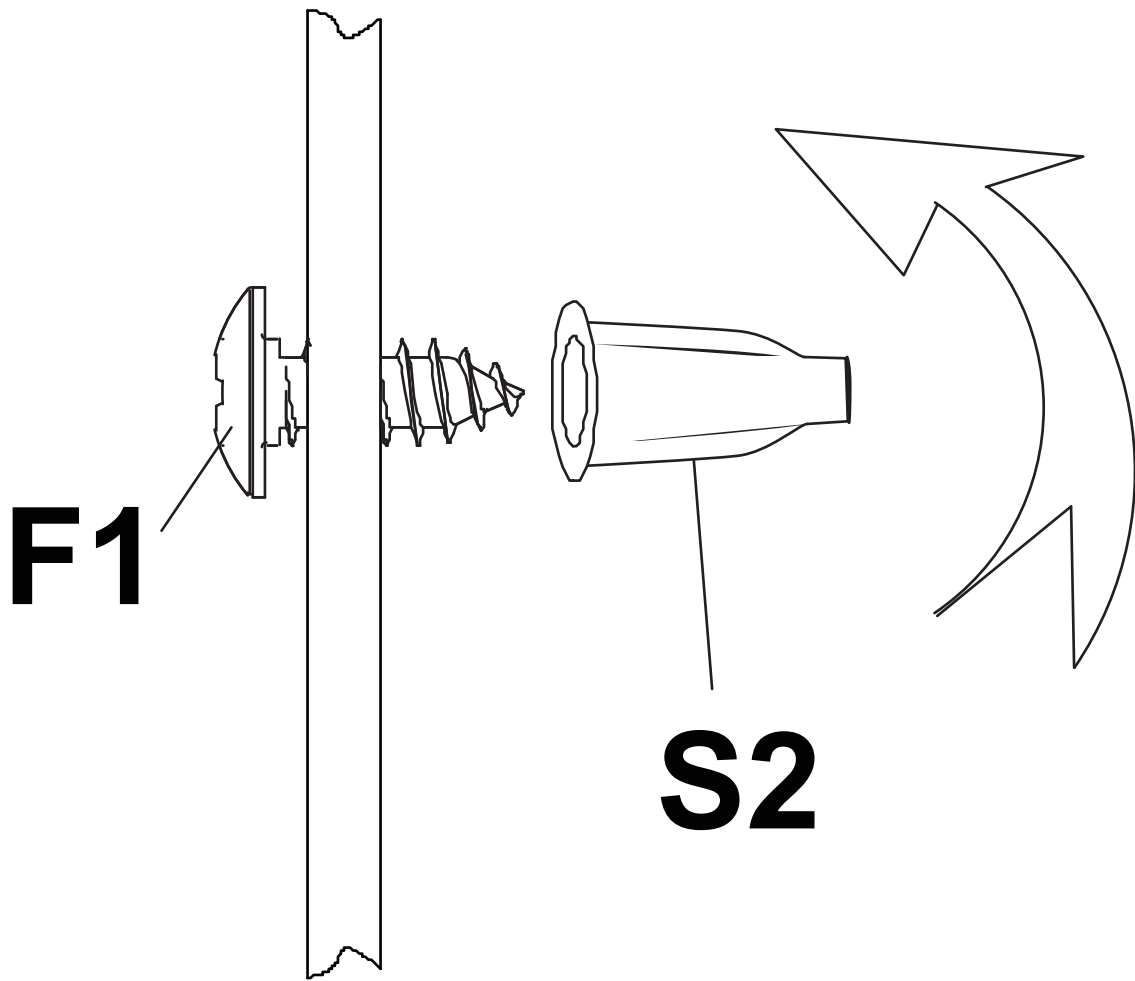
Št.	Diagram	Koli ina
18		6



x2

Št.	Diagram	Koli ina
GD		4







**Kunesco GmbH
Postfach 2104
D-58021 Hagen**

**E-Mail: info@kunesco.de
www.kunesco.de**
