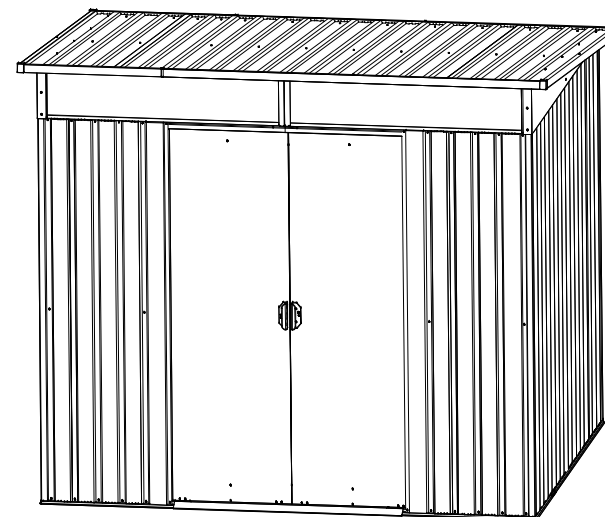


Vrtna lopa navodila za uporabo



T-0908PS

Za sestavljanje sta potrebni dve zdravi osebi in en dan dela.

OPOZORILO – Tveganje telesnih poškodb!

- Embalaža izdelka vsebuje majhne dele, ostre robove in ostre konice. Med sestavljanjem naj v bližini ne bo otrok in domačih živali.
- Sestavljanje po možnosti opravite na suh in nevetroven dan. Izdelka ne poskušajte sestaviti v močnem vetru ali izrednih vremenskih razmerah.
- Posebej pazite, kadar delate na višini, na primer z lestvijo. Uporabite pravo vrsto lestve in poskrbite, da je trdna. Lestev uporabite skladno z navodili proizvajalca.
- Vijačnik uporabljajte pravilno in po navodilih proizvajalca.
- Izdelek mora biti trdno zasidran na primeren temelj, da so preprečene telesne poškodbe in škoda zaradi močnega vetra.
- Namenska uporaba: Lopa je primerna za shranjevanje vrtnega orodja in koles. Lopa ni primerna za shranjevanje nevarnih snovi ali za nastanitev ljudi ali živali.

Kunesco GmbH
E!mail: info@kunesco.de
www.kunesco.de

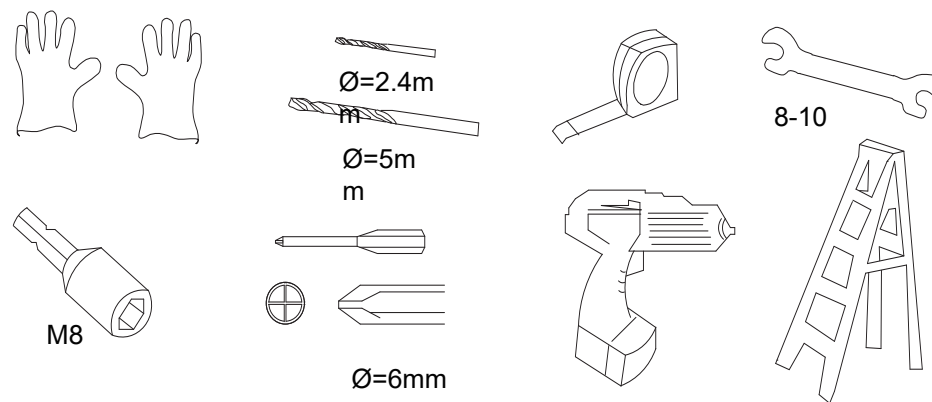
SICHERHEIT



Ta navodila skrbno preberite in shranite za uporabo v prihodnje. Če ta izdelek posredujete drugi osebi, ji morate dati tudi ta navodila za uporabo.

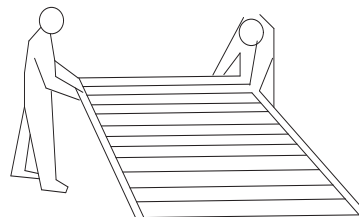
Ko uporabljate izdelek, morate vedno upoštevati osnovne varnostne ukrepe, da zmanjšate tveganje telesnih poškodb zaradi naslednjega:

Priporočena orodja



Folositi mănuși rezistente atunci când manipulați table de oțel și tăblie

Navodila za sestavljanje



- Pred začetkom sestavljanja preglejte vsa navodila.
- Med sestavljanjem skrbno sledite korakom sestavljanja na ilustracijah in poskrbite, da jih v celoti razumete. Če o čem niste prepričani, se posvetujte s strokovnjakom za gradbeništvo.
- Načrtujte vnaprej in si rezervirajte dovolj časa za sestavljanje. Hitenje je pogosto vzrok za nepotrebne napake in telesne poškodbe. Če še nikoli niste sestavljali lope, si vzemite čas. Odvisno od vaših izkušenj in razpoložljive pomoči bo sestavljanje morda trajalo dlje.

- Upoštevajte vse krajevne gradbene predpise. Po potrebi zaprosite za potrebna dovoljenja pri krajevnih organih. Vedno preverite pri krajevnih organih, ali je vaša lopa skladna s predpisi.
- Otrokom ne dovolite, da bi se vzpenjali na ali se igrali okoli izdelka.
- Izdelek vedno sestavite na trdni vodoravni podlagi.
- Izdelka ne uporabljajte, če kateri od delov manjkajo, so poškodovani ali so obrabljeni.
- Pritrdilnih elementov ne zategnite preveč.
- Strešno kritino je dovoljeno namestiti samo s stabilno lestvijo. Med mont ažo in odstranjevanjem snega ni dovoljeno vstopiti v streho.

Vzdrževanje

- LOPA: Redno jo preverjajte, ali je poškodovana ali obrabljena. Če opazite škodo ali se deli snamejo, izdelka ne uporabljajte več.
- STREHA: Listje in sneg odstranjajte z metlo z dolgimi mehкими ščetinami. Veliko snega ali ledu na strehi lahko lopo poškoduje, da ne bo več varna. Ne stopajte na streho. Strehe ne uporabljajte kot dodatni prostor za shranjevanje. Streho redno pregledujte, ali je poškodovana.
- STENE: Nikoli ne pustite, da so predmeti naslonjeni na stenske plošče.
- VRATA: Vrata imejte zaprta, da preprečite škodo zaradi vetra.
- TEČAJI VRAT: To je najšibkejša točka lope, zato bodite posebej skrbni. Tečaji se lahko čez čas začnejo zatikati, zato jih imejte dobro namazane.
- VLAGA: Spreminjanje temperature povzroči kondenzacijo v lopi. Dobro prezračevanje pomaga uravnavati in preprečevati vlago. Vrata pogosto odpirajte, da zagotovite dobro prezračevanje.
- PRITRDILNI ELEMENTI: Redno preverjajte, ali so vsi deli in pritrdilni elementi zategnjeni.

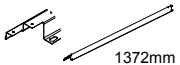

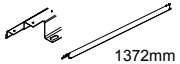

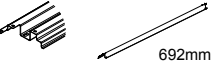
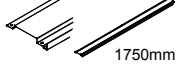

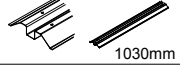
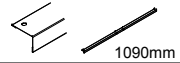

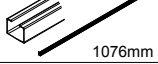
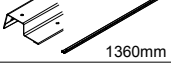
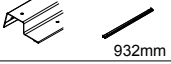
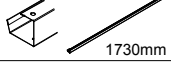
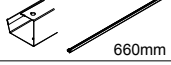
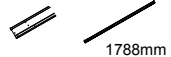
Izbiranje

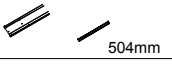
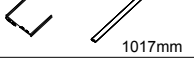
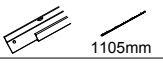
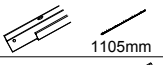
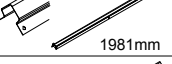
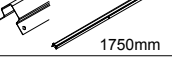
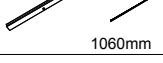
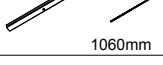
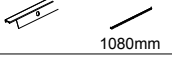
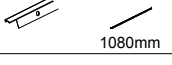
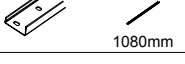
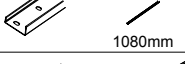
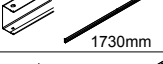
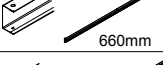
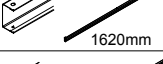

POZOR

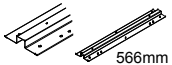
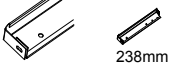
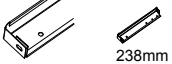
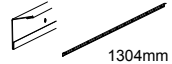


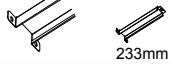


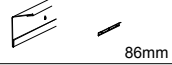
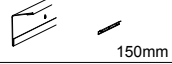
- Izdelek mora biti zasidran na trden temelj, na primer betonsko ploščo ali zaščiten masiven les.
- Izdelka ne sestavljajte neposredno na mehki podlagi, kot so trava, zemlja ali gramoz. Za primeren betonski ali lesen temelj se obrnite na krajevnega gradbenika z ustreznimi dovoljenji.

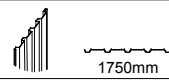



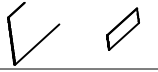
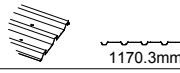
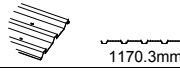
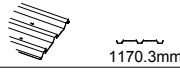
i Obvestilo

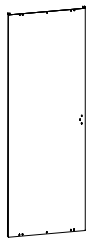

- Izberite mesto, ki dopušča dovolj delovnega prostora okoli izdelka.
- Poskrbite, da je mesto trdno in vodoravno brez korenin ali skal.
- Osnovni okvir mora ležati plosko na tleh. Osnovni okvir izravnajte z vodno tehcnico.
- Izogibajte se mestom z nizko visečimi vejami, saj lahko težke veje padejo in poškodujejo izdelek.
- Izogibajte se sestavljanju izdelka v nizkih območjih, kjer se nabira voda ali ki so pod hribom.
- Če so okoli izdelka majhna drevesa, grmovje ali ograje, je to priročna zaščita pred vetrom.
- Če uporabite betonsko ploščo, je pomembno, da je nagnjena nav zven, da se na njej ne more nabirati voda.
- Načrtujte vnaprej. Če uporabite betonsko ploščo, pred sestavljanjem počakajte dovolj časa, da se beton posuši.
- Pazite, da ne kopljete v zemljo na mestih, kjer so napeljani vodovod, plinovod ali električni kablji.
- Pazite, da izdelka ne postavite v bližino greznice.
- Če uporabite vijačnik, nastavite navor na #4, da vijaki ne zdrsnejo na kovinskih ojačitvah.




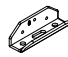



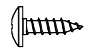


Št.	Diagram	Količina
1	 1372mm	4
1-1	 944mm	1
2	 1372mm	1
3L	 692mm	1
3R	 692mm	1
4L	 1750mm	1
4R	 1750mm	1
5	 1030mm	1
6	 1090mm	1
7L	 1076mm	1
7R	 1076mm	1
9	 1360mm	1
9-1	 932mm	1
10	 1730mm	1
10-1	 660mm	1
11	 1788mm	2

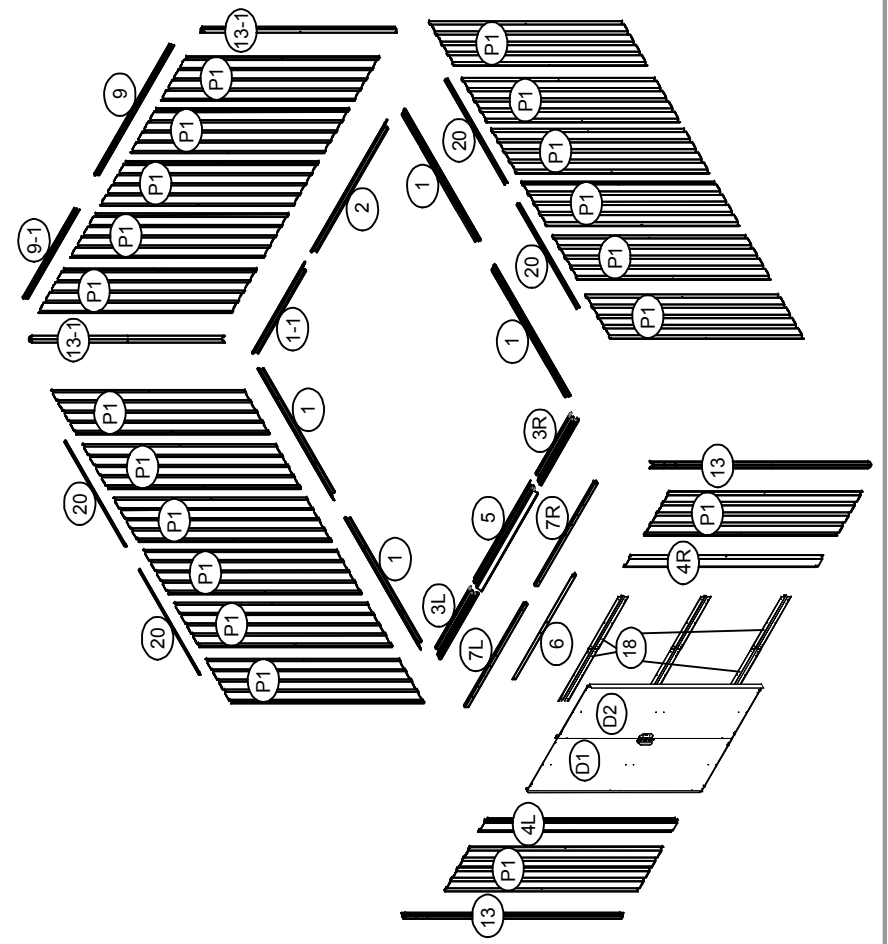
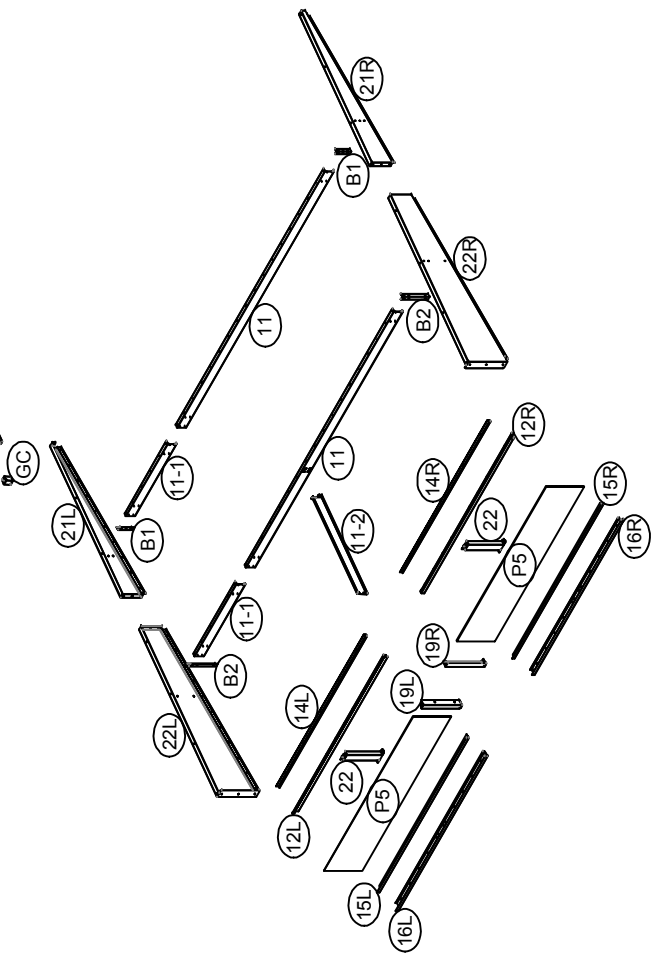
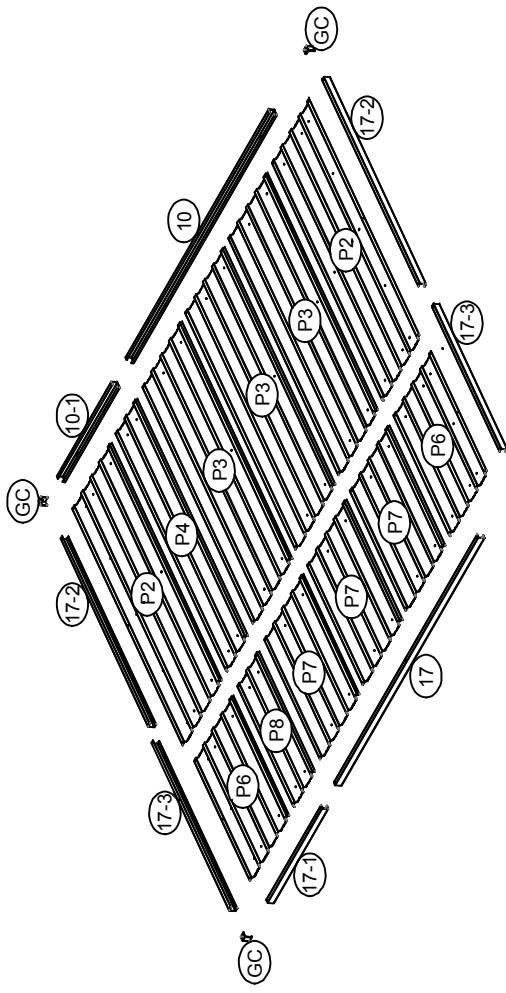
Št.	Diagram	Količina
11-1	 504mm	2
11-2	 1017mm	1
12L	 1105mm	1
12R	 1105mm	1
13	 1981mm	2
13-1	 1750mm	2
14L	 1060mm	1
14R	 1060mm	1
15L	 1080mm	1
15R	 1080mm	1
16L	 1080mm	1
16R	 1080mm	1
17	 1730mm	1
17-1	 660mm	1
17-2	 1620mm	2
17-3	 1170mm	2

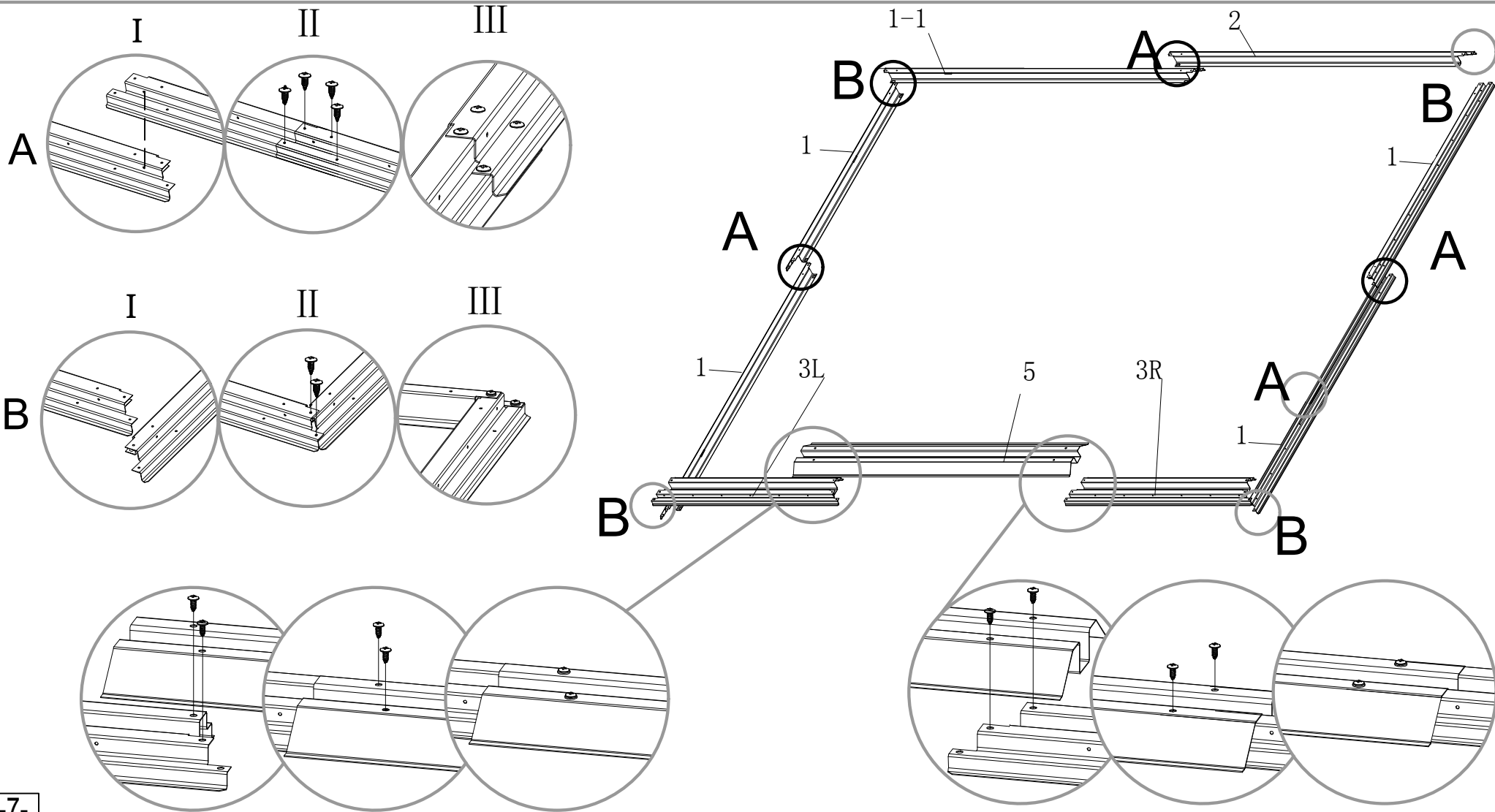
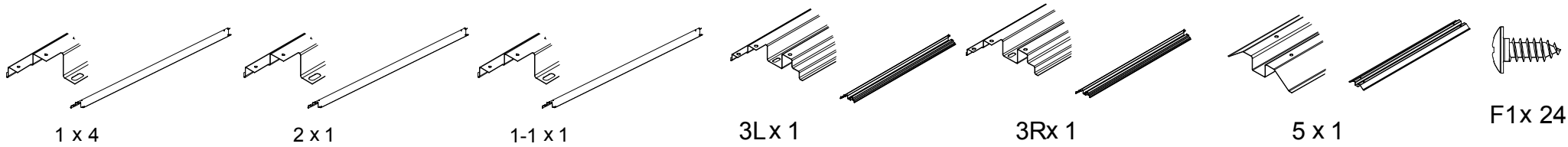
Št.	Diagram	Količina
18	 566mm	6
19L	 238mm	1
19R	 238mm	1
20	 1304mm	4
21L		1
21R		1
22	 233mm	2
22L		1
22R		1
B1	 86mm	2
B2	 150mm	2

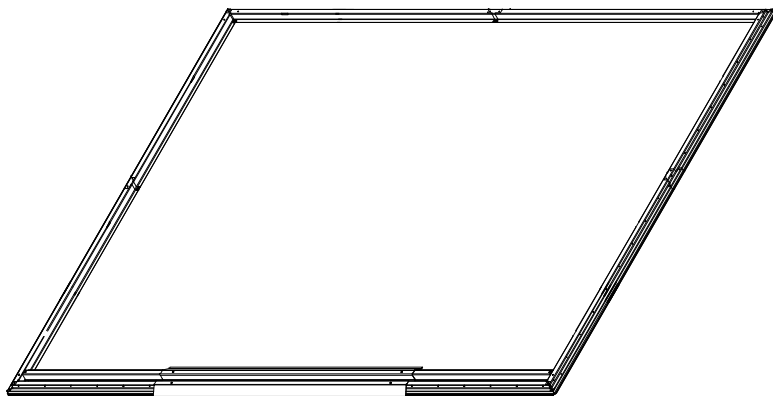
Št.	Diagram	Količina
P1	 1750mm	19
P2	 1746mm	2
P3	 1746mm	3
P4	 1746mm	1
P5		2
P6	 1170.3mm	2
P7	 1170.3mm	3
P8	 1170.3mm	1

Št.	Diagram	Količina
D1	 1740X570mm	1
D2	 1740X570mm	1

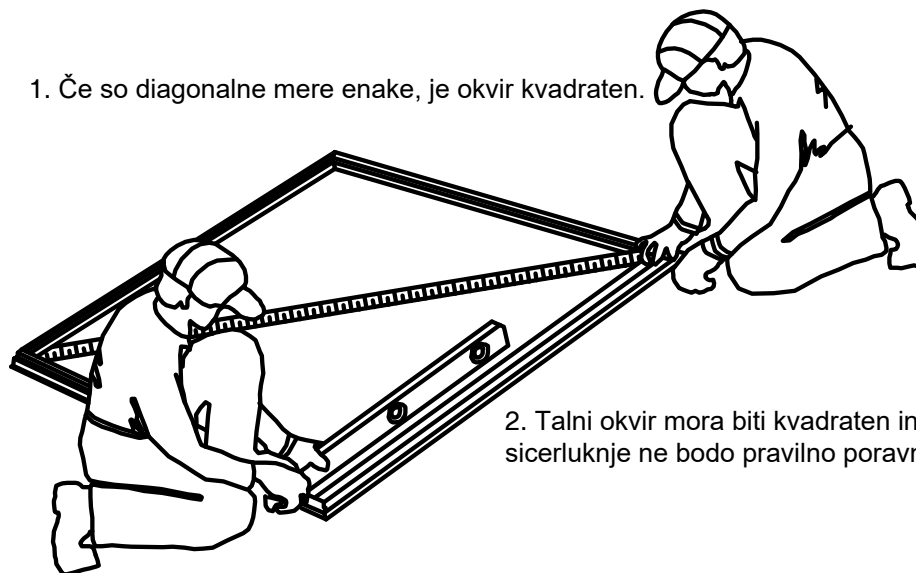
Št.	Diagram	Količina
G2		4
GD		4
GS		2
GB		2
GC		4
F1		370
F2		68
F3		8
S2		220
S3		324



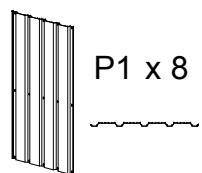




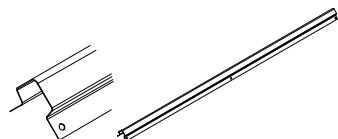
1. Če so diagonalne mere enake, je okvir kvadraten.



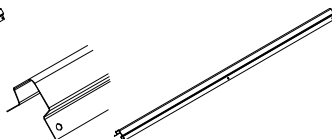
2. Talni okvir mora biti kvadraten in raven, sicer luknje ne bodo pravilno poravnane.



P1 x 8



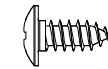
13 x 2



13-1 x 2



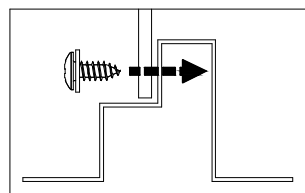
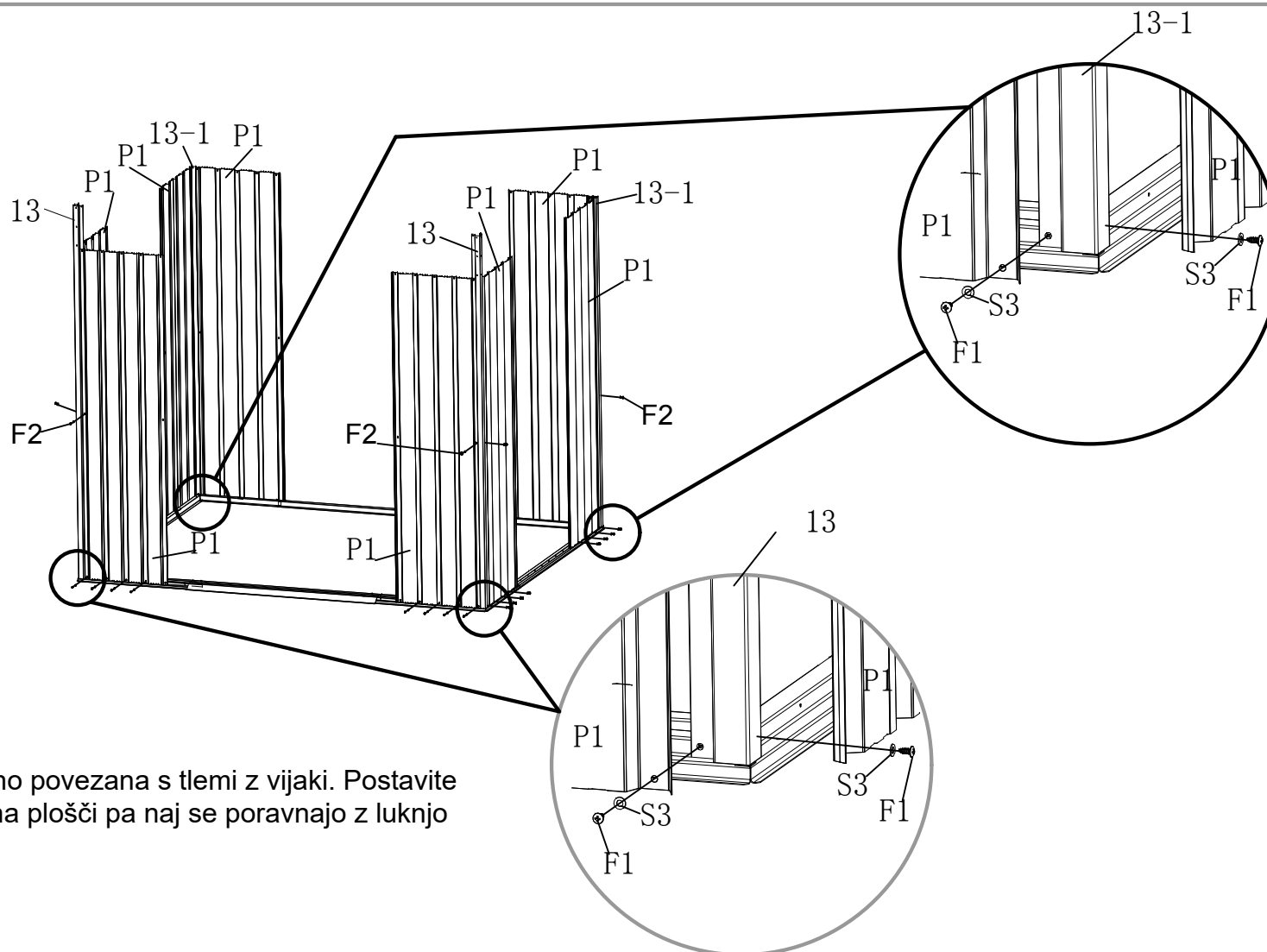
F2 x 8



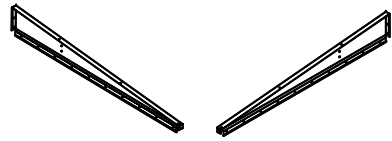
F1 x 32



S3 x 40

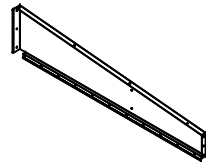


Stenska plošča je vedno povezana s tlemi z vijaki. Postavite ploščo na tleh, luknje na plošči pa naj se poravnajo z luknjo okvirja.

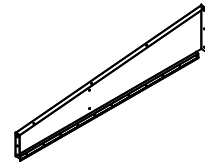


21Lx1

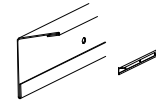
21Rx1



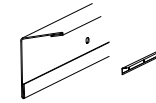
22Lx1



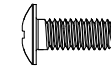
22Rx1



B1x 2



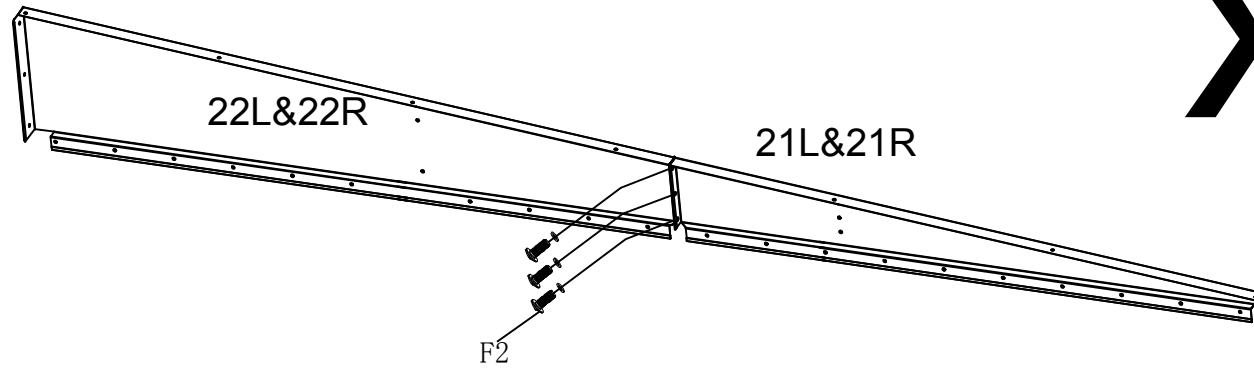
B2x 2



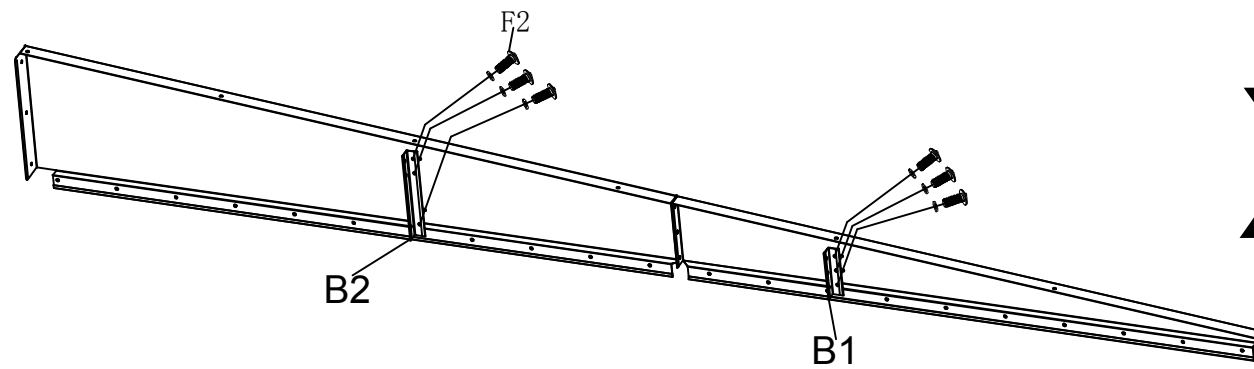
F2x 18



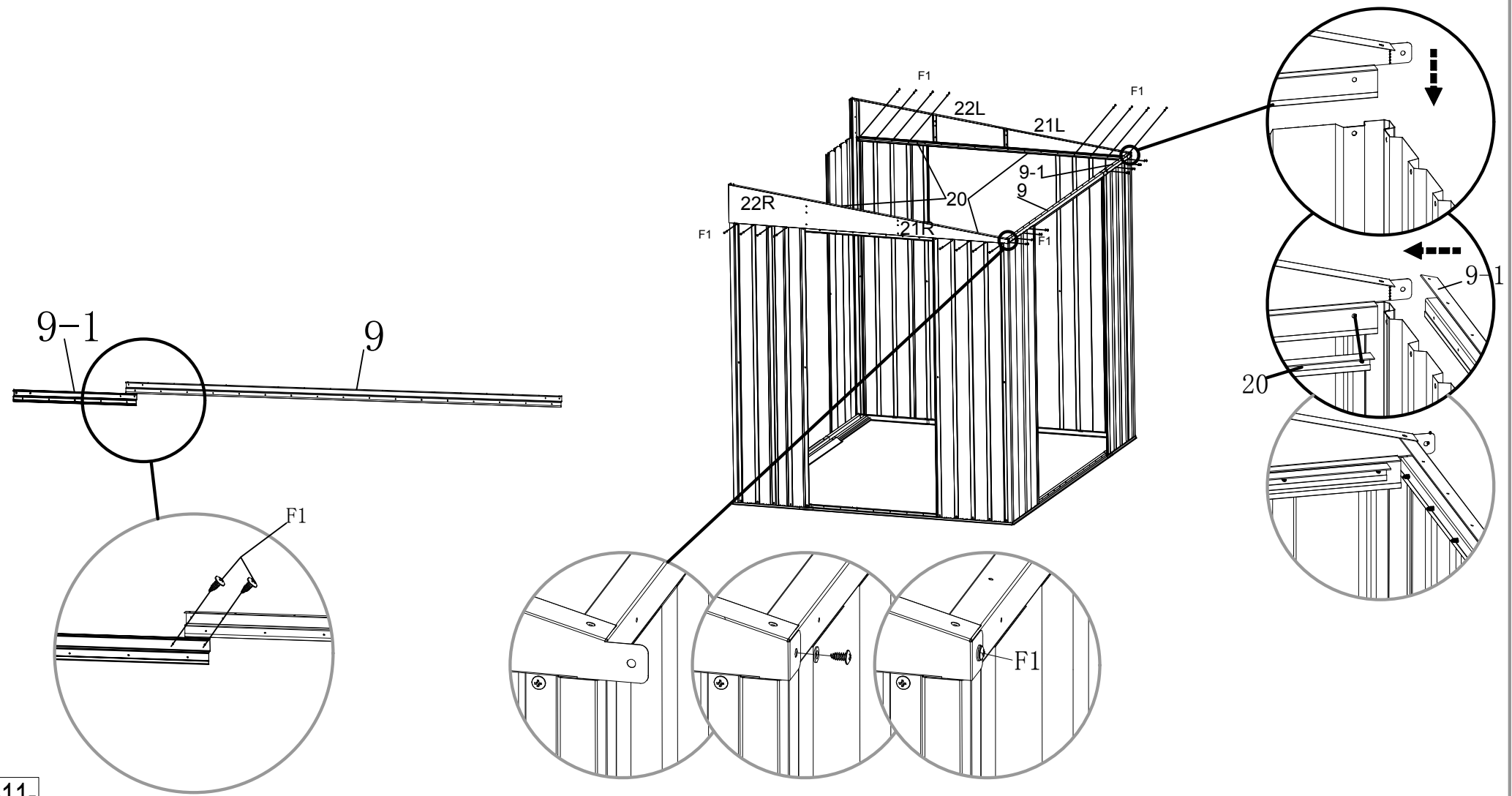
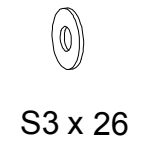
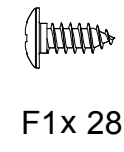
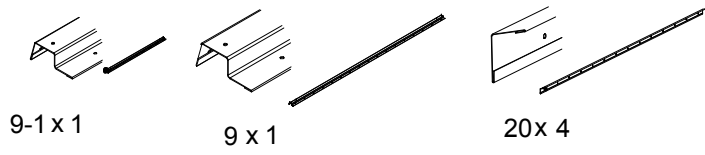
S3 x 12

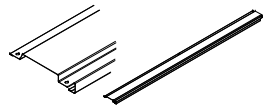


x2

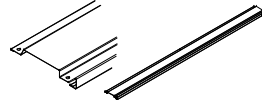


x2

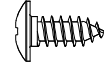




4L x 1



4R x 1



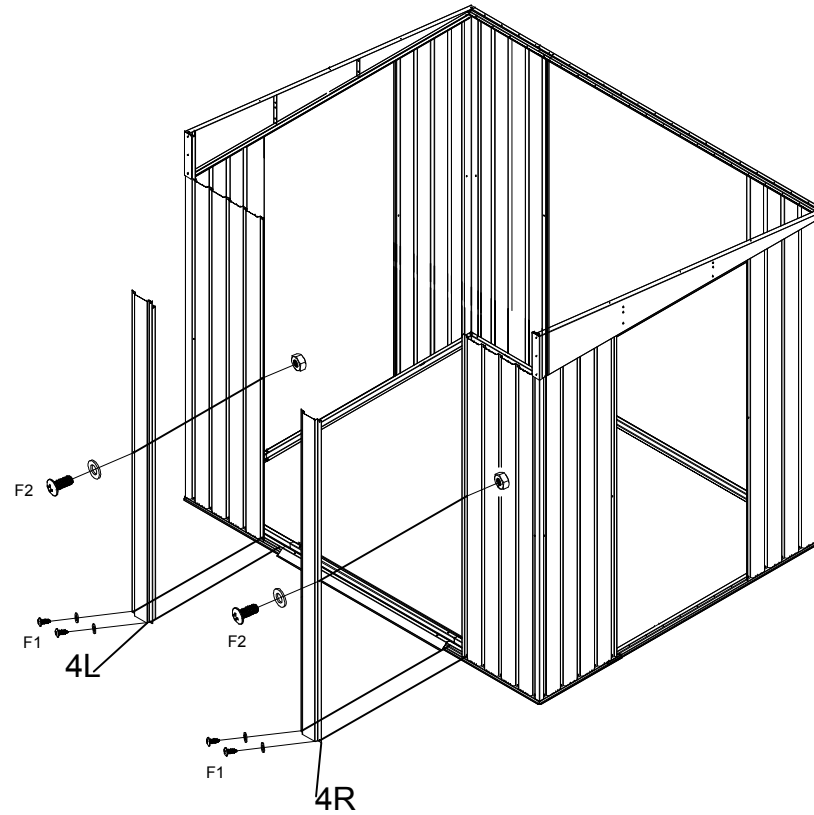
F1 x 4

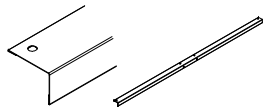


F2 x 2



S3 x 6





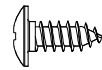
6 x 1



7Lx1



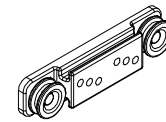
7Rx1



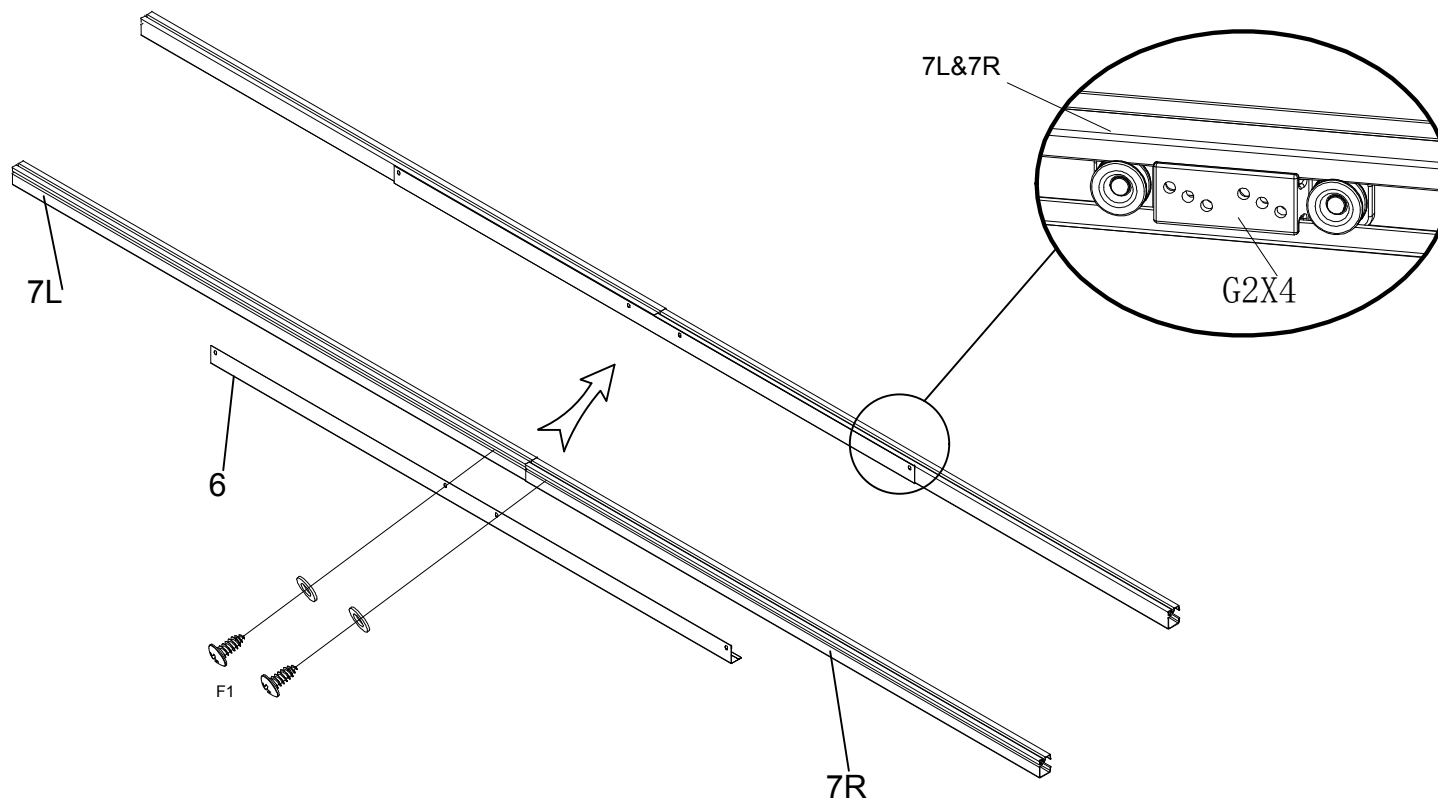
F1 x 2

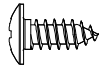


S3 x 2



G2x 4

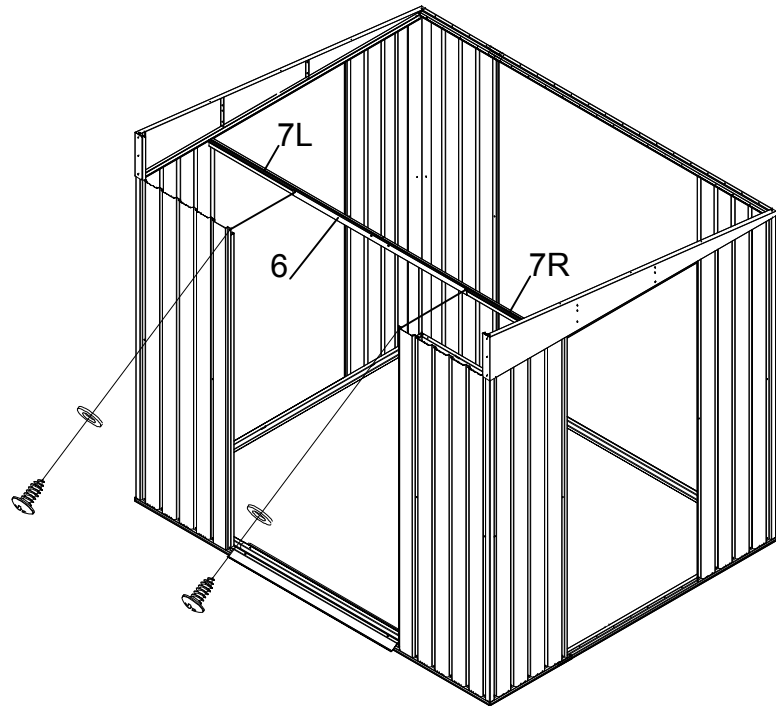




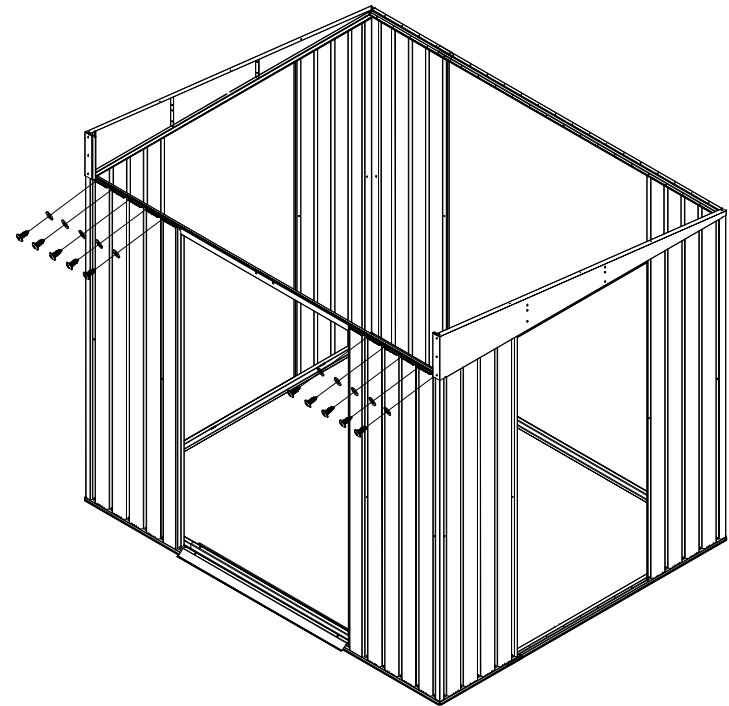
F1 x 12



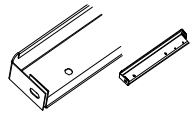
S3 x 12



I



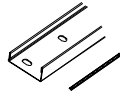
II



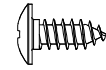
19Rx 1



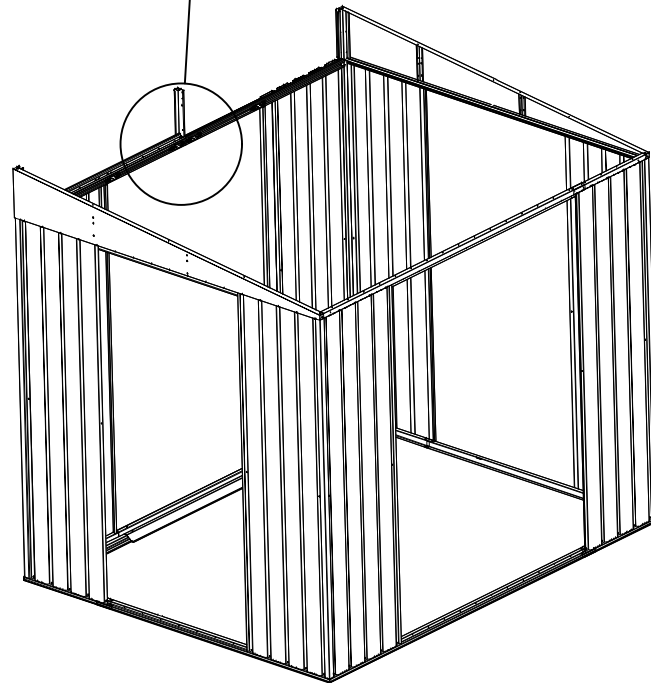
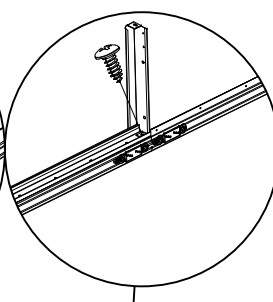
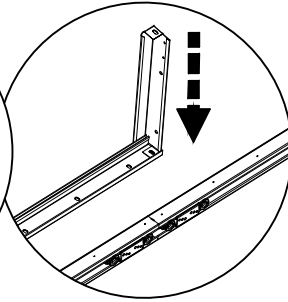
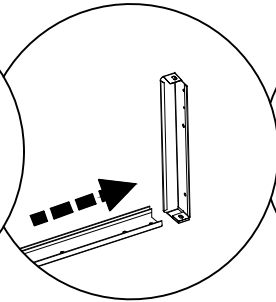
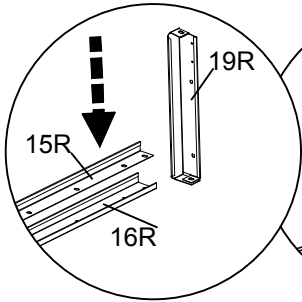
15Rx 1

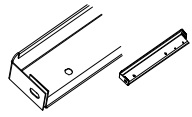


16Rx 1



F1 x 1

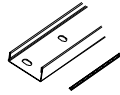




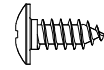
19L x 1



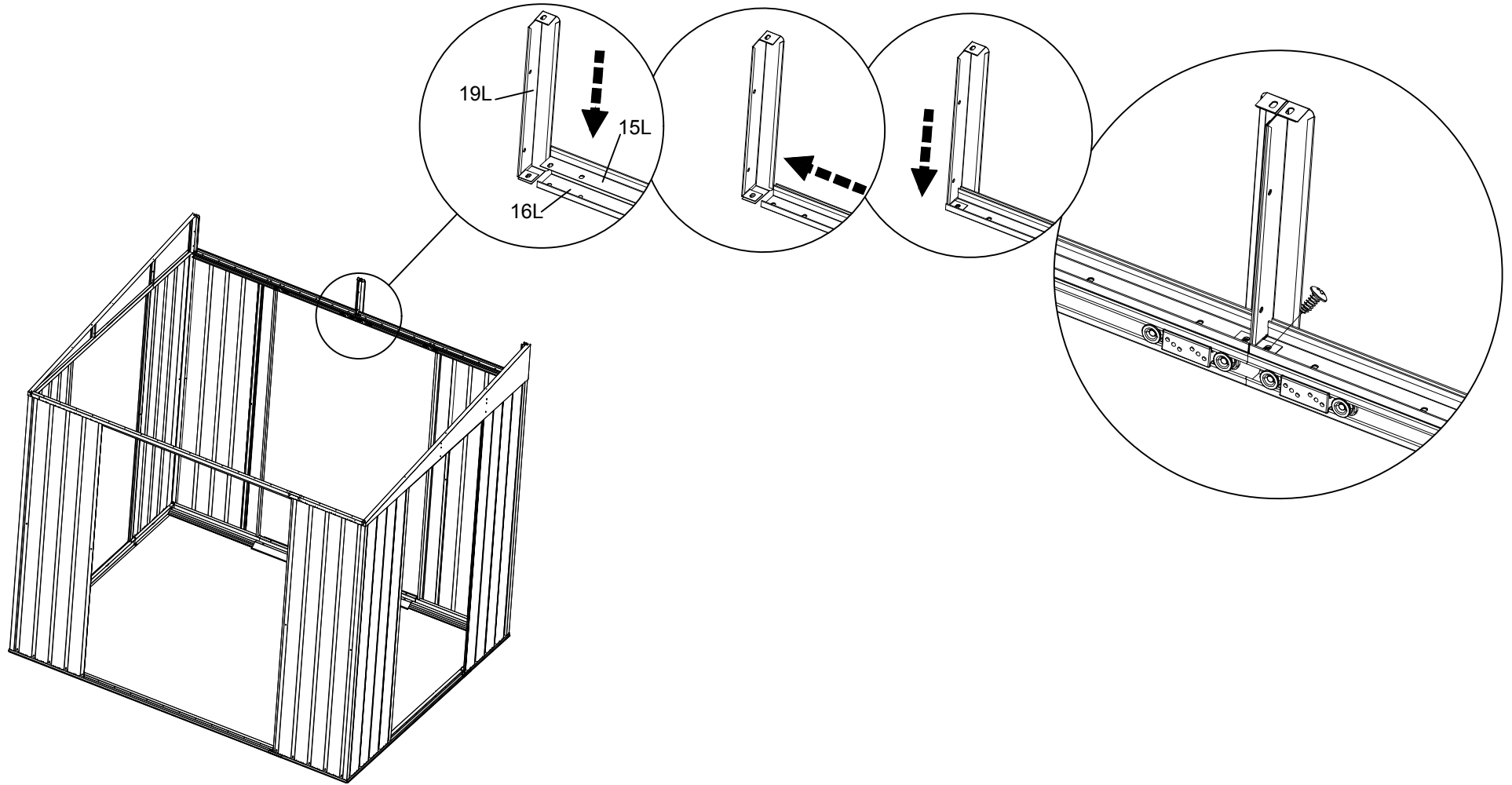
15L x 1

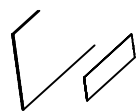


16L x 1

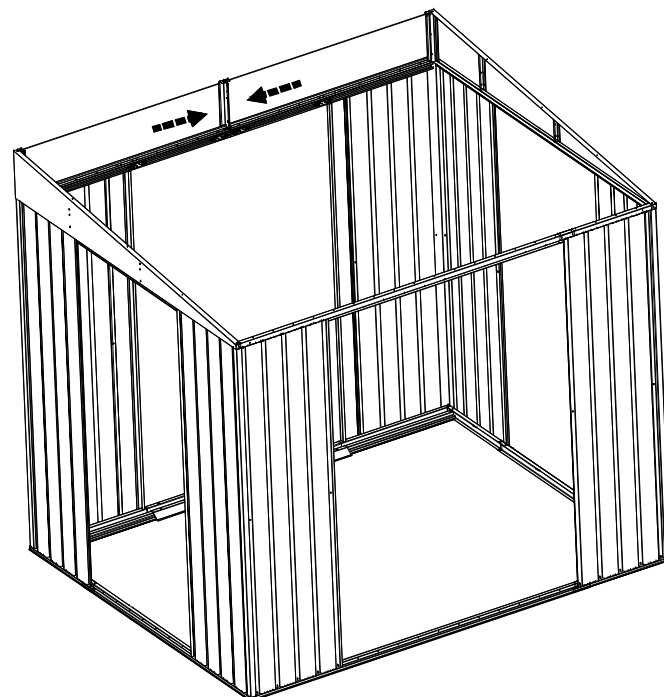
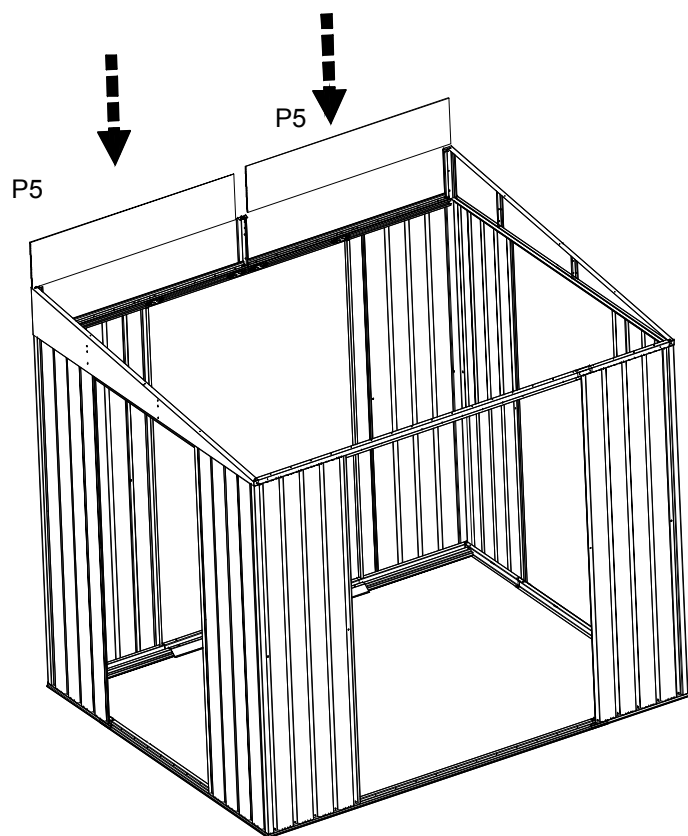


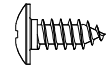
F1 x 1



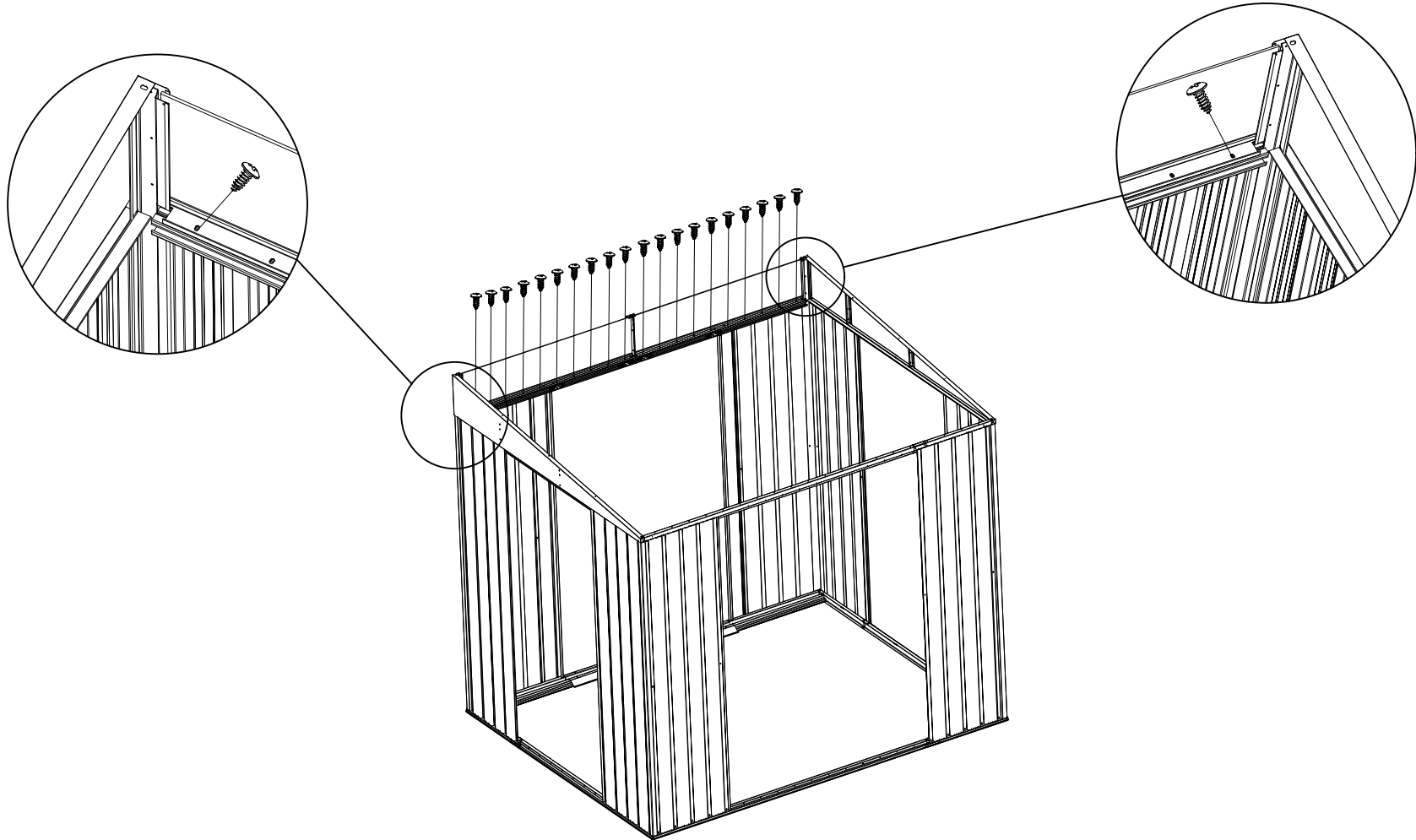


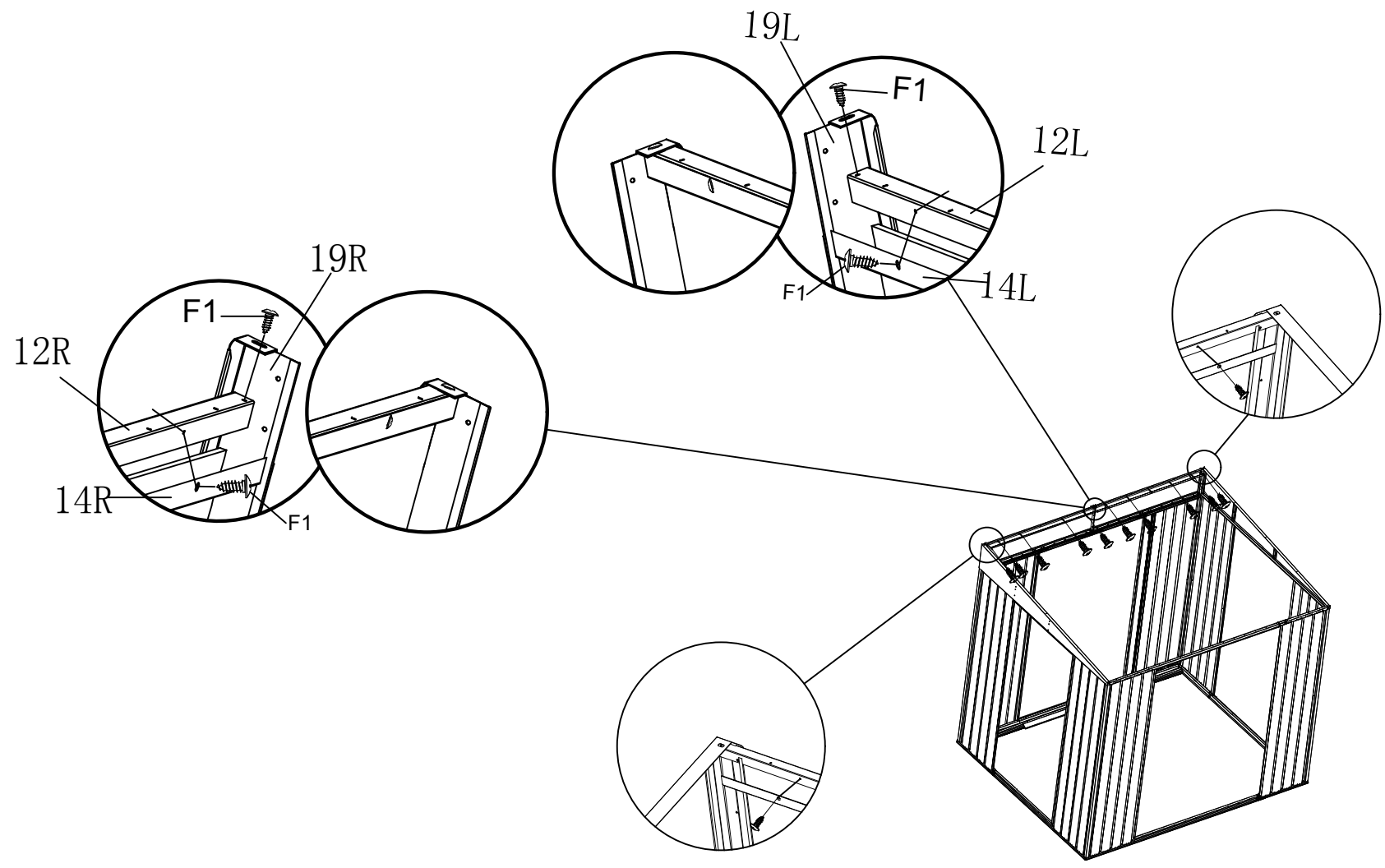
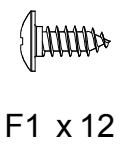
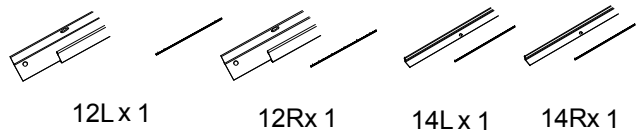
P5 x 2

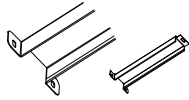




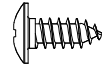
F1 x 20



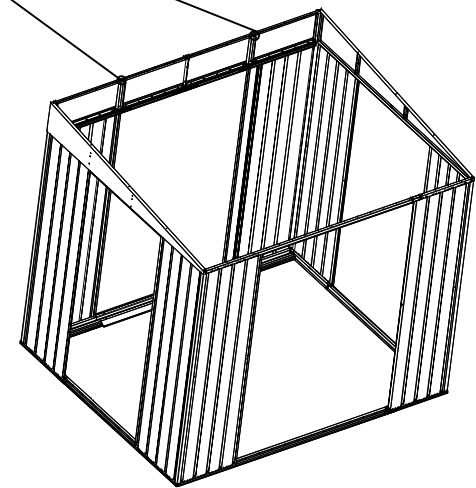
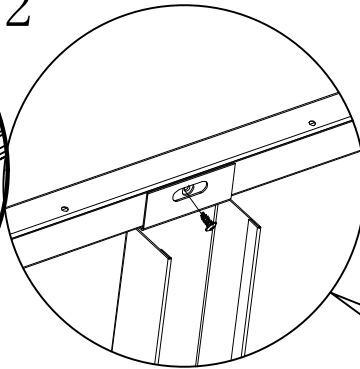
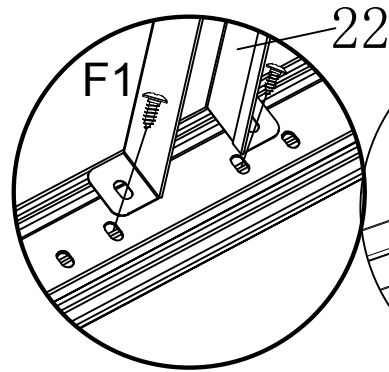


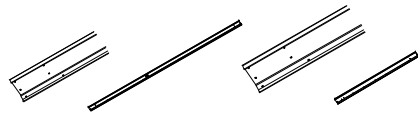


22 x 2



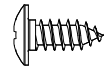
F1 x 6





11x2

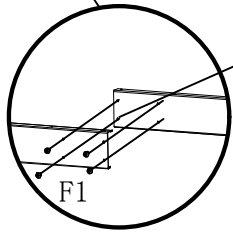
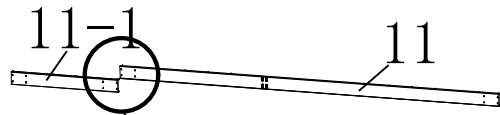
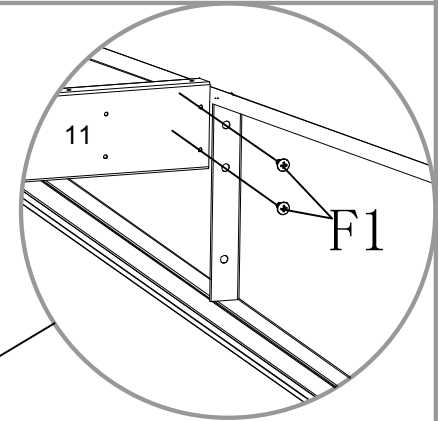
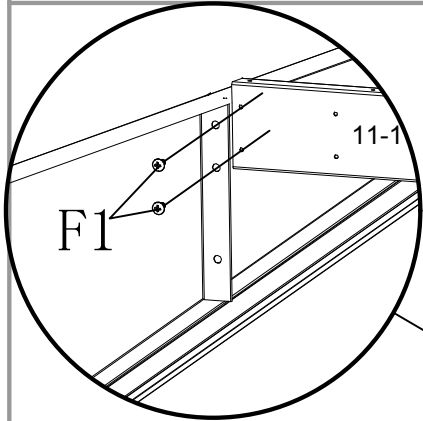
11-1 x 2



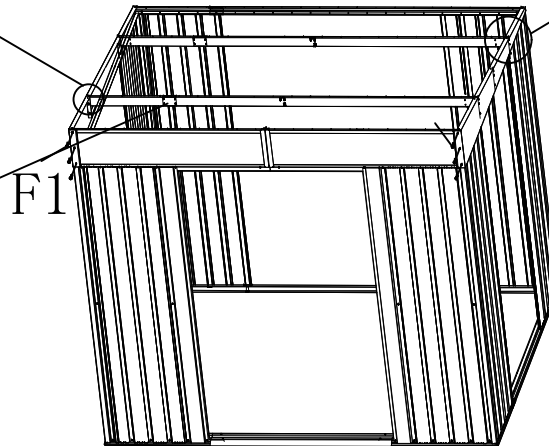
F1 x 16

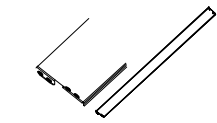


S3 x 6

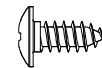


x2

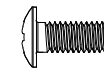




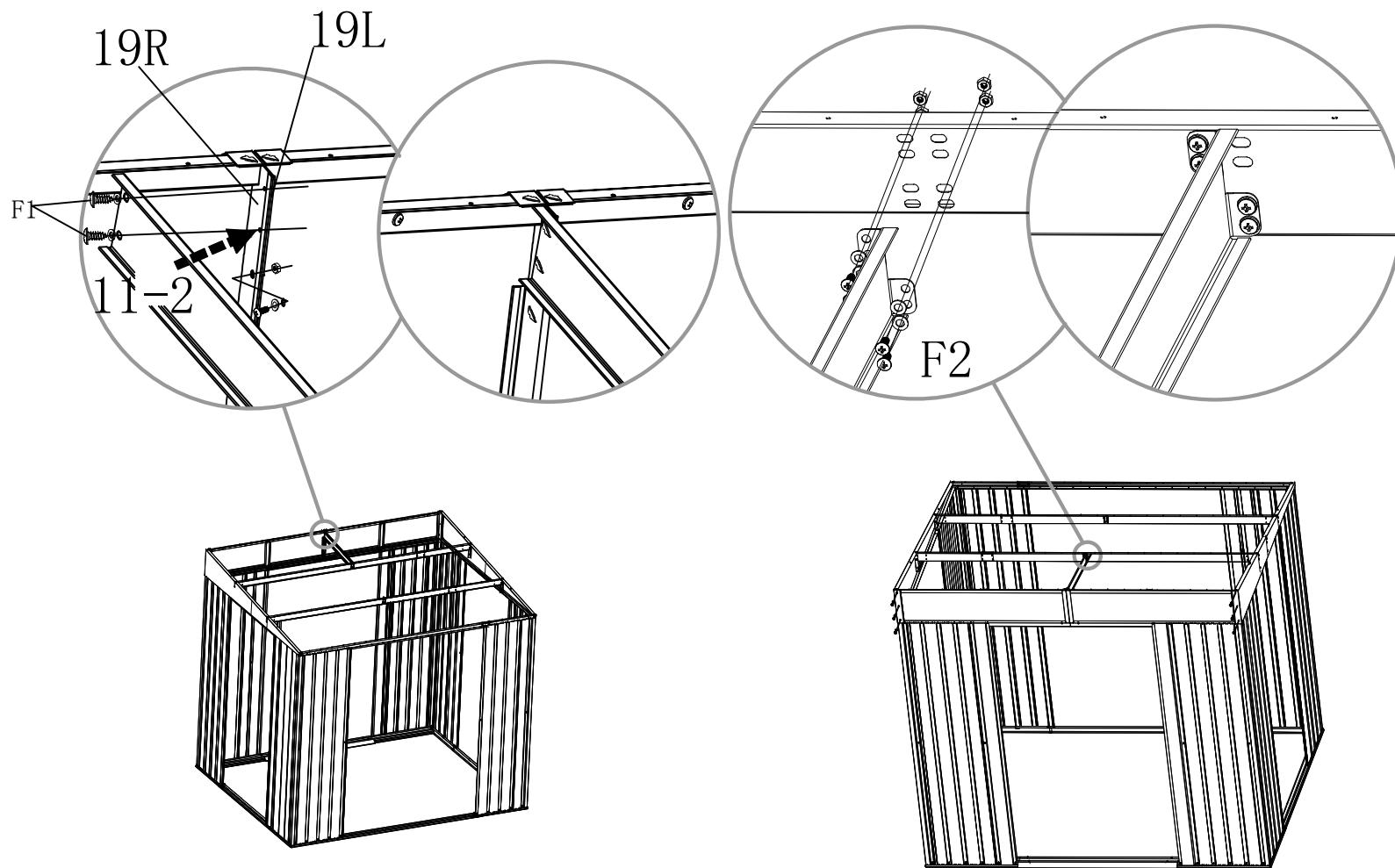
11-2 x 1

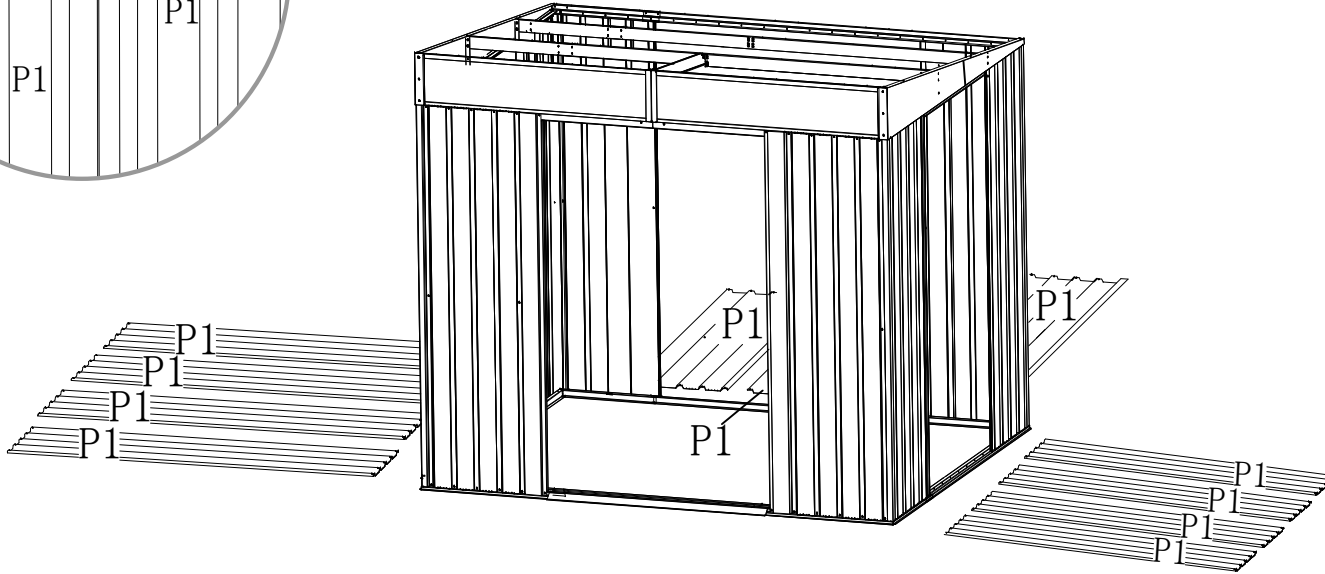
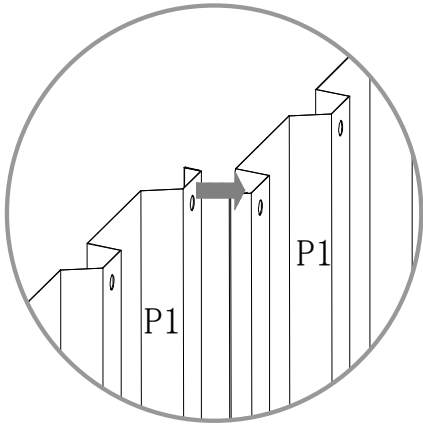
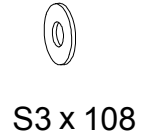
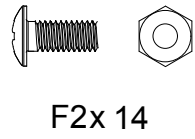
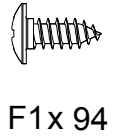
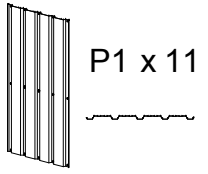


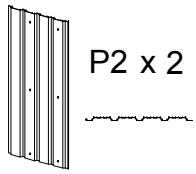
F1 x 2



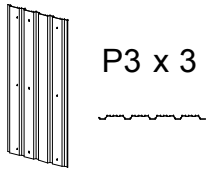
F2 x 4



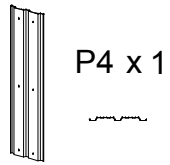




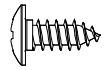
P2 x 2



P3 x 3



P4 x 1

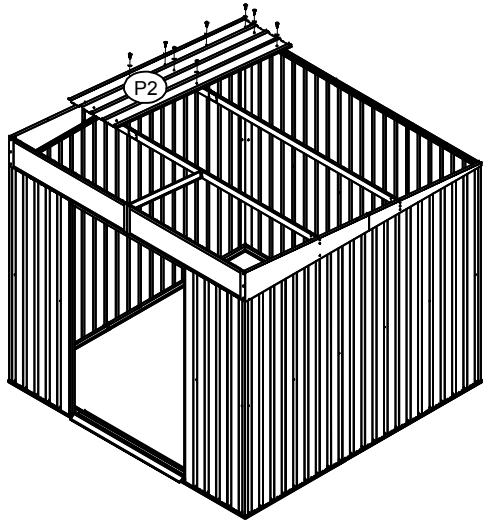


F1 x 32

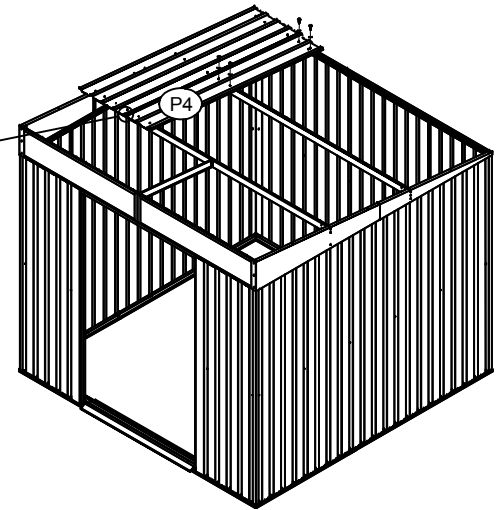
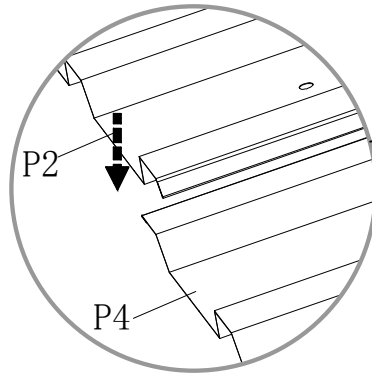


S3 x 32

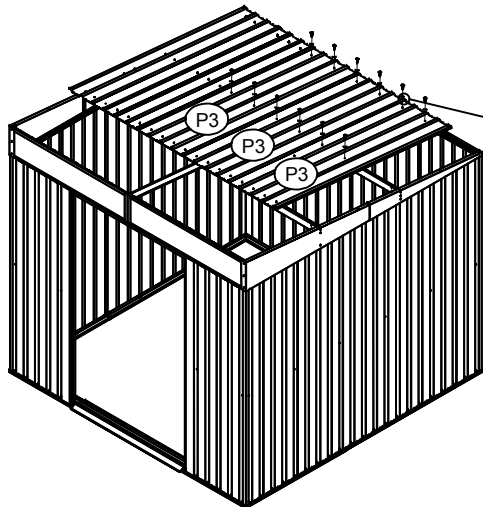
I



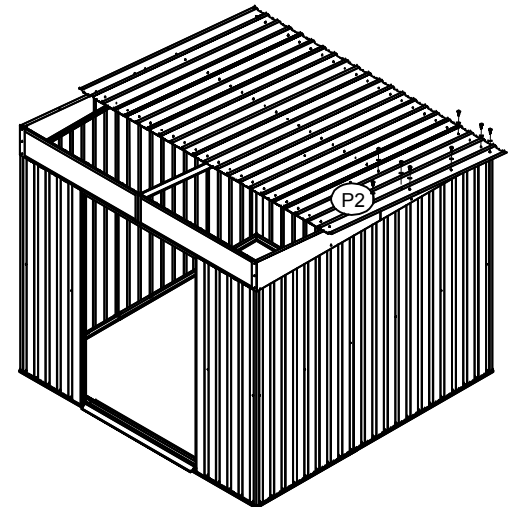
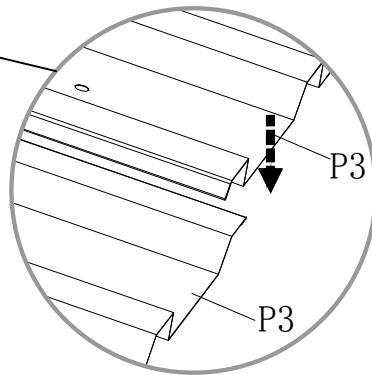
II

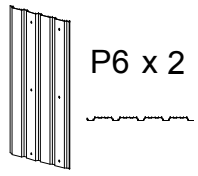


III

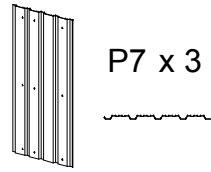


IV

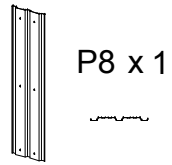




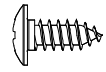
P6 x 2



P7 x 3



P8 x 1

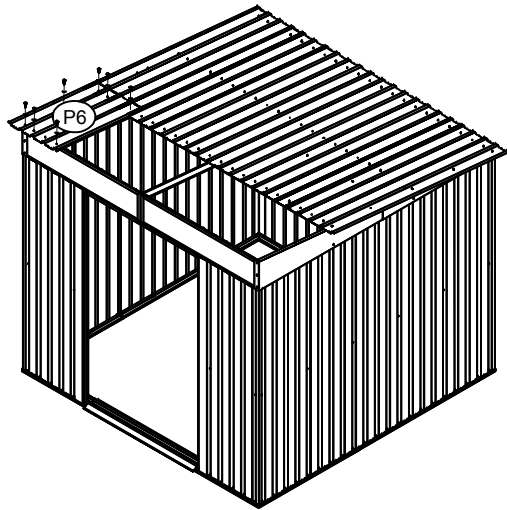


F1 x 30

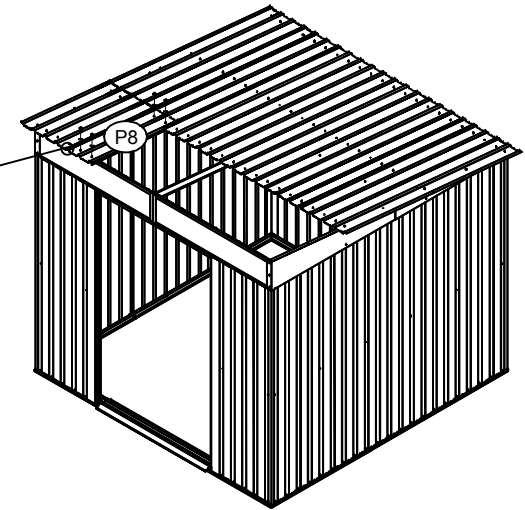
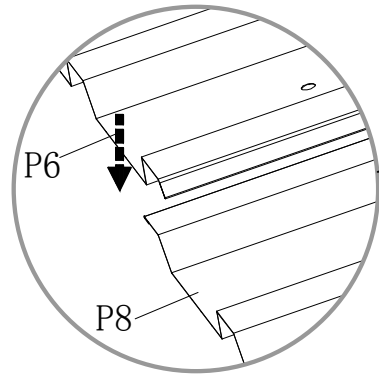


S3 x 30

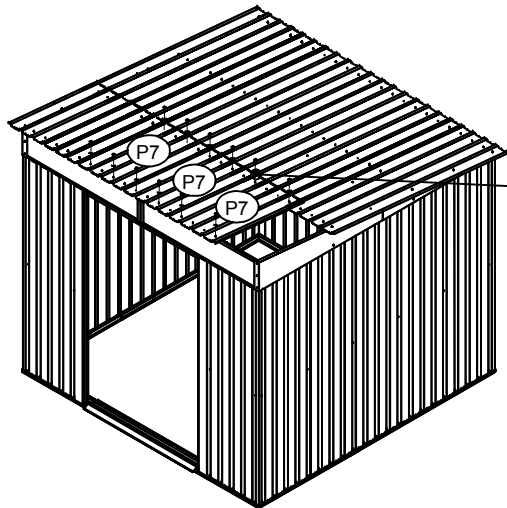
I



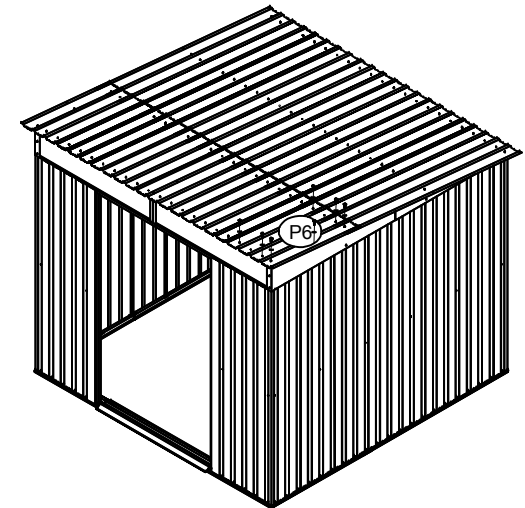
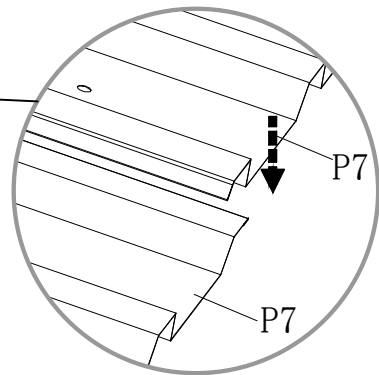
II

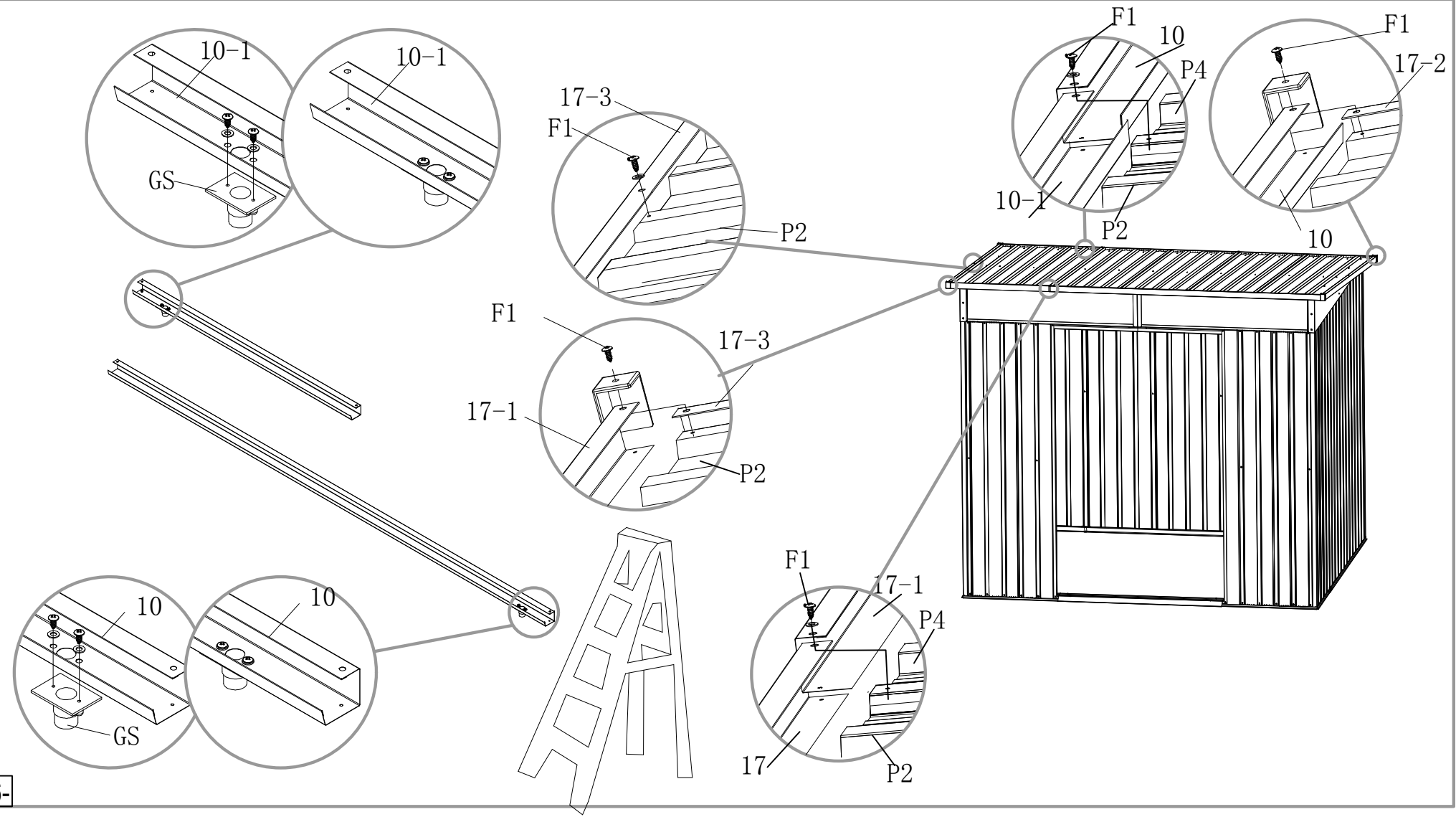
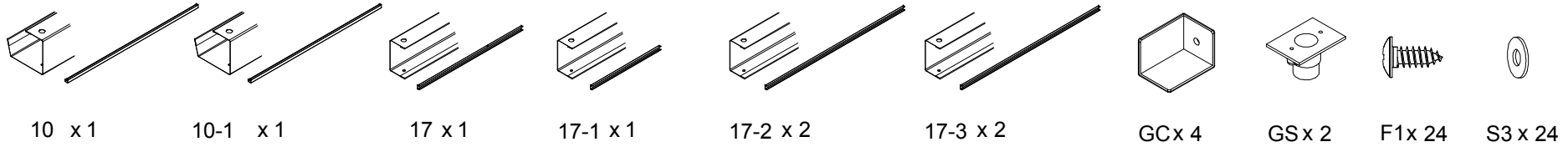


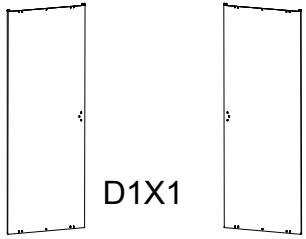
III



IV

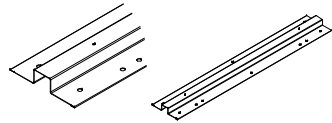




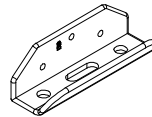


D1X1

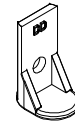
D2X1



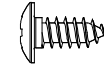
18 x 6



GB x 2



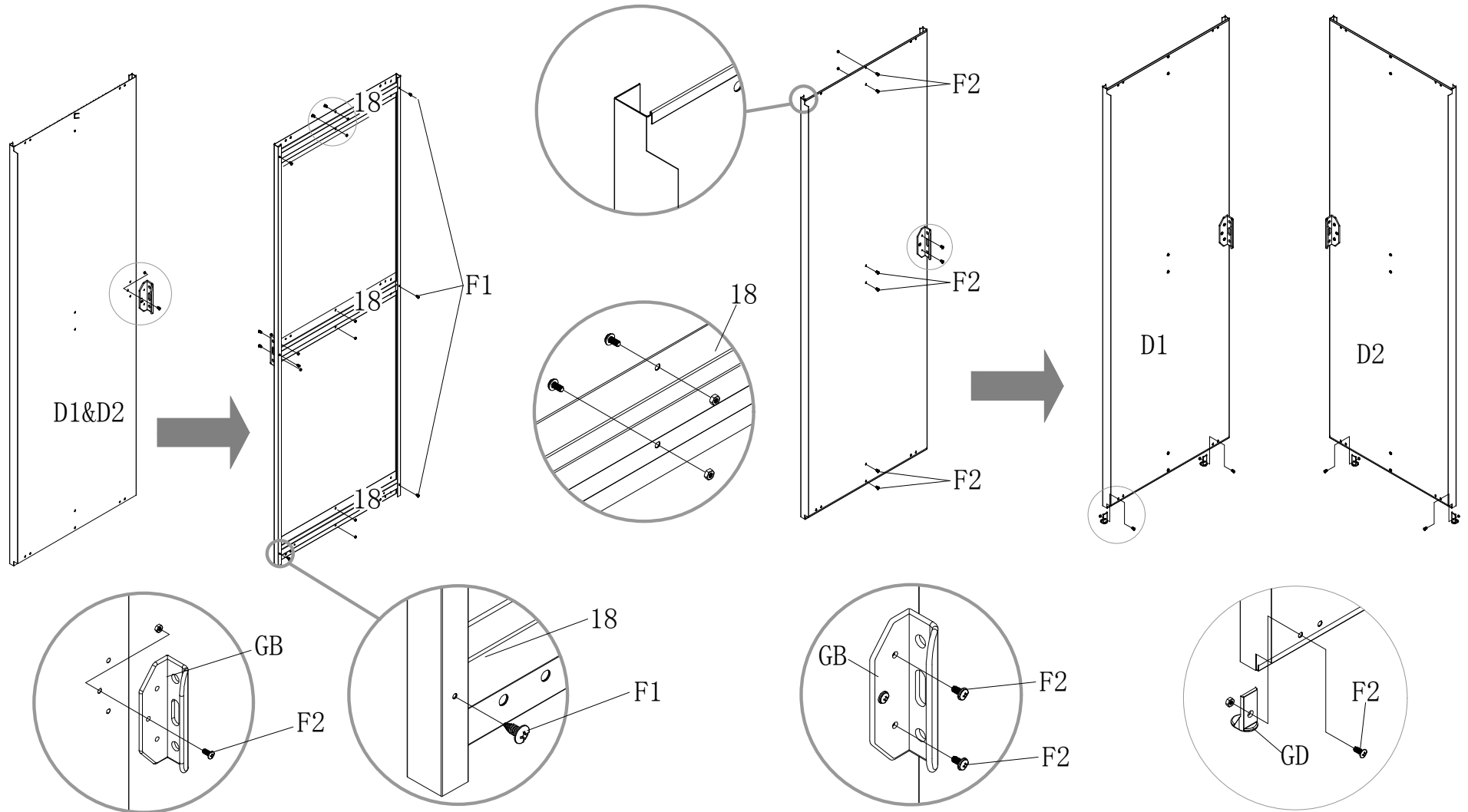
GD x 4

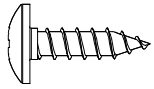


F1 x 12

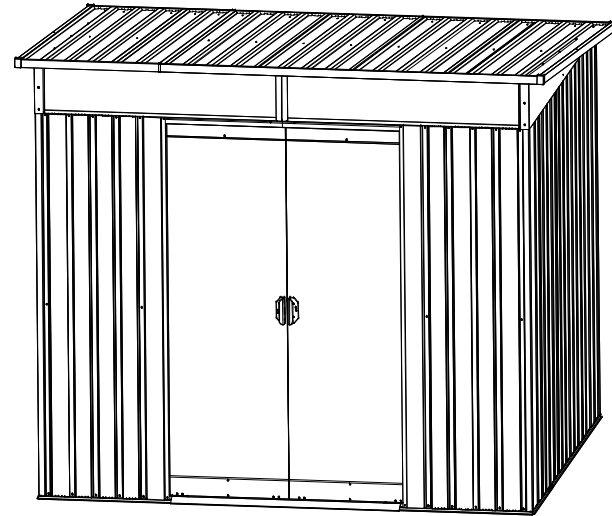
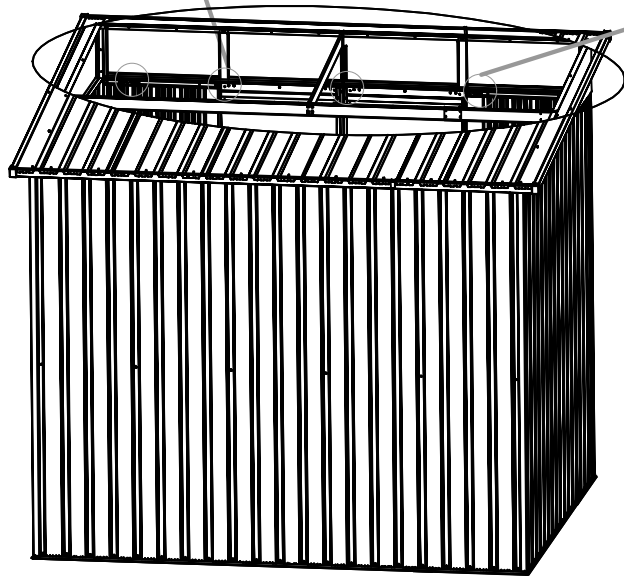
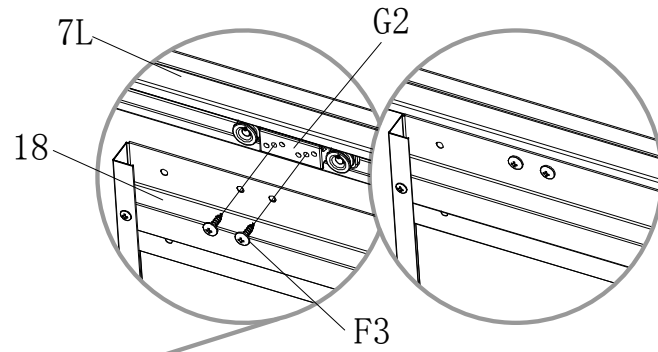
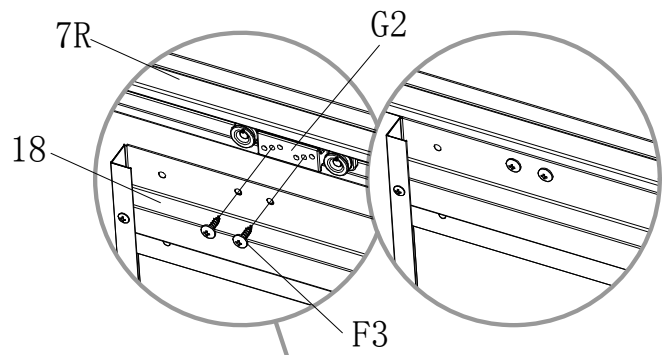


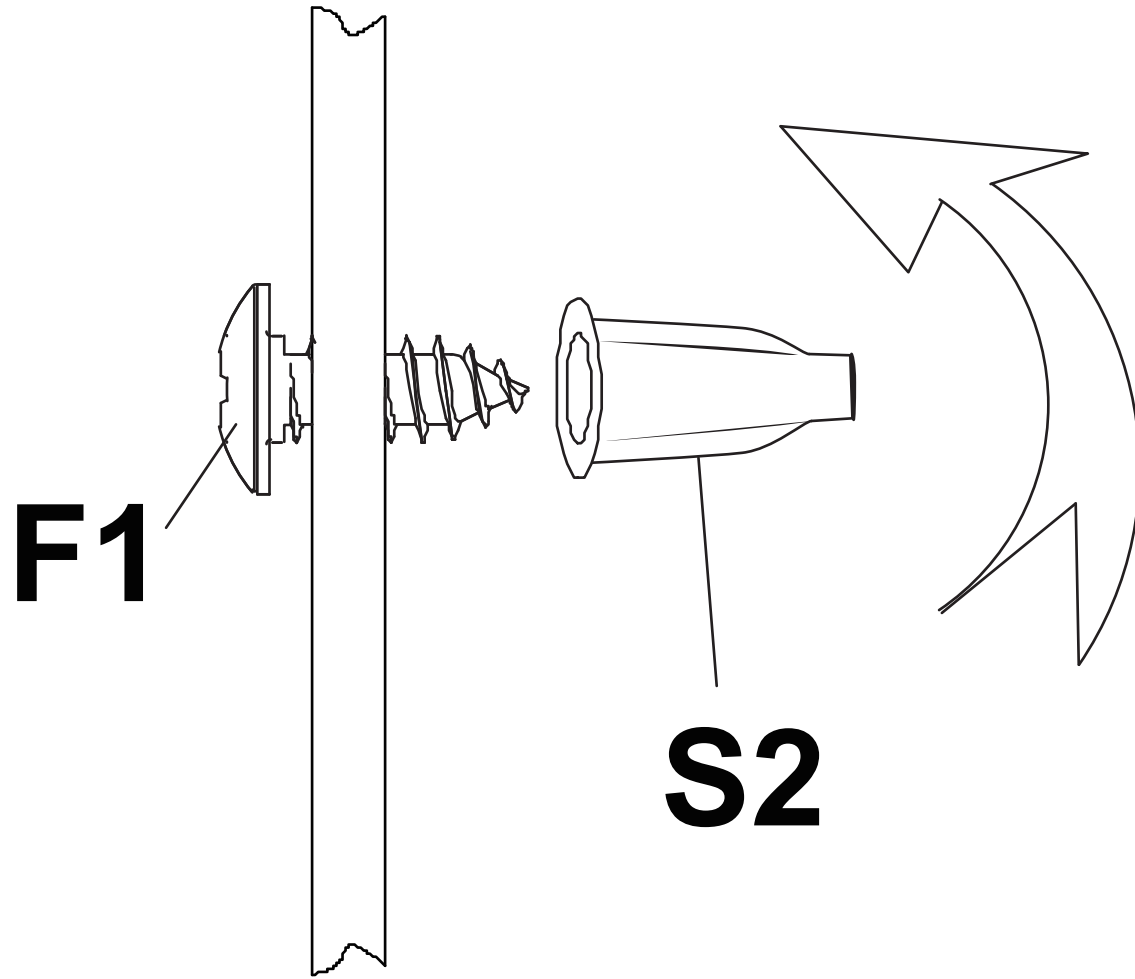
F2 x 22





F3x 8







**Kunesco GmbH
Postfach 2104
D-58021 Hagen**

**E-Mail: info@kunesco.de
www.kunesco.de**
