

## SPLOŠNI POGOJI

Kot splošna smernica za načrtovanje in polaganje bitumenskih skodel veljajo »PRAVILA ZA STREŠNE KRITINE Z BITUMENSKIMI SKODLAMI«, ki jih je ZVDH določil in objavil junija 2001, in »PRAVILA ZA KRITJE Z BITUMENSKIMI SKODLAMI« iz dokumenta »ABC bitumenskih strešnih trakov«, izdaja 1997; vdd.

Ta navodila za polaganje vsebujejo dodatne podrobnosti in navodila proizvajalca.

- IKO ne prevzema odgovornosti za puščanje zaradi nepravilne uporabe ali nepravilne priprave strešne površine. Skodel ne smete namestiti neposredno na izolacijo. Med vrhom izolacije in površino, v katero je treba zabiti žeblje, mora biti zagotovljeno neprekinjeno prezračevanje. (Slika 3)
- Na isti strešni površini ne smete skupaj uporabiti skodel z različnimi datumi/kodami proizvodnje.
- Različni barvni odtenki so na skodlah običajni in niso napaka. Da bodo razlike v barvi čim manjše, je treba skodle naključno vzeti iz različnih paketov in jih premešati. Ne

polagajte skodel navpično, ampak diagonalno navzgor! (Slika 7)

- Ne odstranjujte protilepilnih trakov s hrbtne strani skodel! Namenjeni so pakiranju in ne lepljenju. Vendar je treba med obdelavo odstraniti zaščitno folijo skodel *ArmourShield*, *DiamantShield* in *BiberShield*. (Slika 7-7)
- Lepilni trakovi, nameščeni med proizvodnjo, začnejo delovati takoj, ko so izpostavljeni toploti ali neposredni sončni svetlobi. V hladnem vremenu ali na strmo nagnjenih strehah je potrebno ročno lepljenje. Uporabiti je treba hladno lepilo, ki ga je odobril IKO in je združljivo s skodlami IKO.

**V toplem vremenu pakete pred odpiranjem upognite, da boste lažje ločili skodle.**

**Pozor: da se izognete poškodbam zaradi vtisov stopal, v sončnem, vročem vremenu ne hodite po sončni strani strehe s skodlami.**

## ZAHTEVE GLEDE MATERIALA

Skodle:

IKO ponuja oksidirane in modificirane bitumenske skodle s stekleno volno z izbiro približno 60 različnih vrst in barv.

Spodnje prekritje (uporablja se glede na razmere – glejte navodila): **IKO Armourbase 30**, 3,0-milimetrski strešni trak iz oksidirane bitumna s stekleno volno.

**IKO Armourbase 15**, 2,1-milimetrski strešni trak iz oksidirane bitumna s stekleno volno.

**IKO ArmourGard za zaščito pred ledom in vodo**, samolepilni strešni trak (s snemljivo zaščitno folijo) iz bitumna, modificiranega s SBS-jem.

Pokrovi žlebov (za postopke z odprtim žlebom):

**IKO Bi-Armour Valley**: 4,3-milimetrski strešni trak iz bitumna, modificiranega z APP-jem, v barvah, ki se ujemajo s skodlami, ali žlebovi iz kovine.

Letve kapov:

Kovinske letve kapov na žlebovih in stranskih robovih.

Pritrditev:

Pocinkani žebliji: dolžine 25 mm in s premerom glave 10 mm. Steblo mora biti debeline 3 mm in hrapavo. Skodle Cambridge in Dynasty ter pribijanje grebenov in slemen z žebliji zahtevajo dolžino žeblijev 30 mm.

Hladno lepilo:

**IKO Shingle Stick** ali drugo hladno lepilo, ki ga je odobril IKO.

Prezračevanje:

Zadostno prezračevanje, da so izpolnjene najmanjše zahteve glede prezračevanja. Brošuro za prezračevanje strehe lahko dobite pri prodajalcu ali neposredno pri podjetju IKO DACHSCHINDELN VERTRIEB.

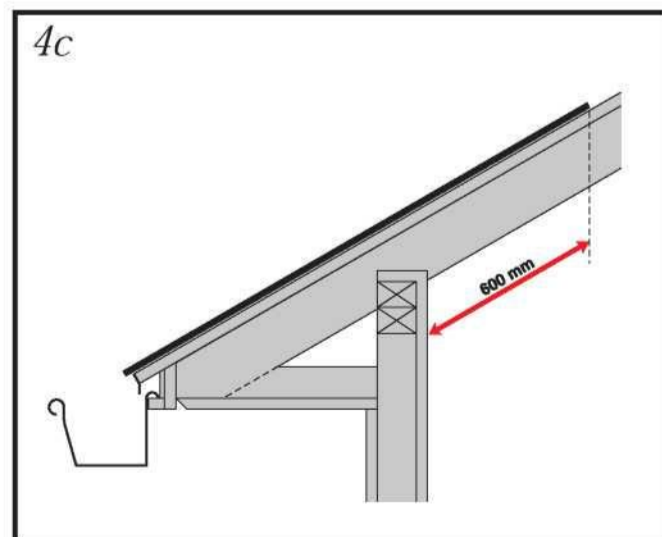
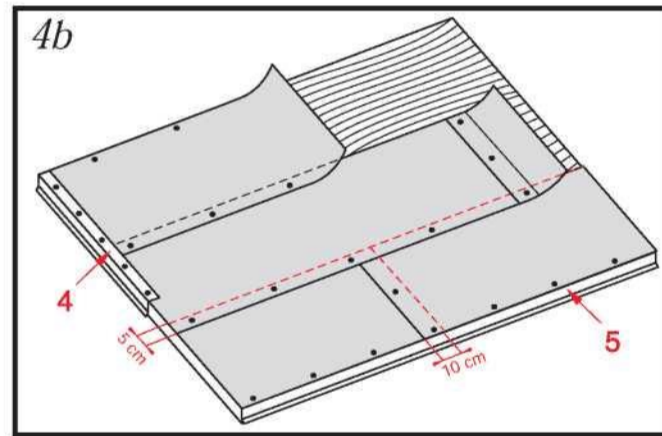
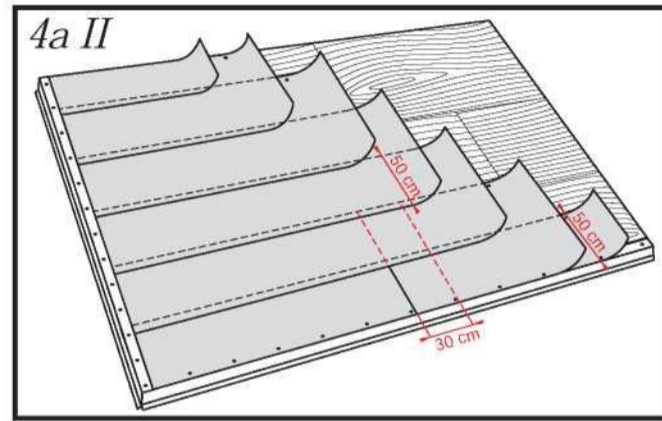
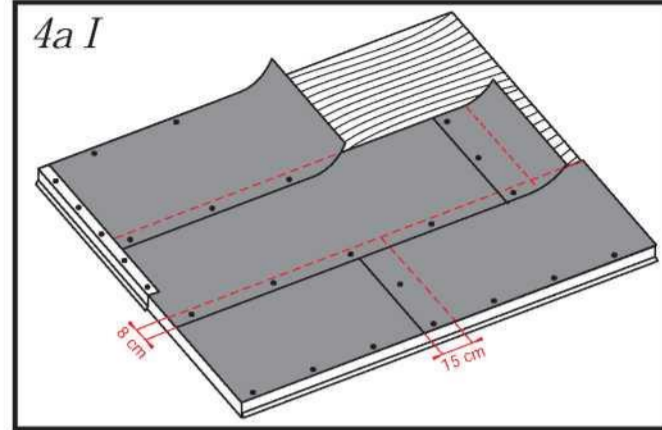
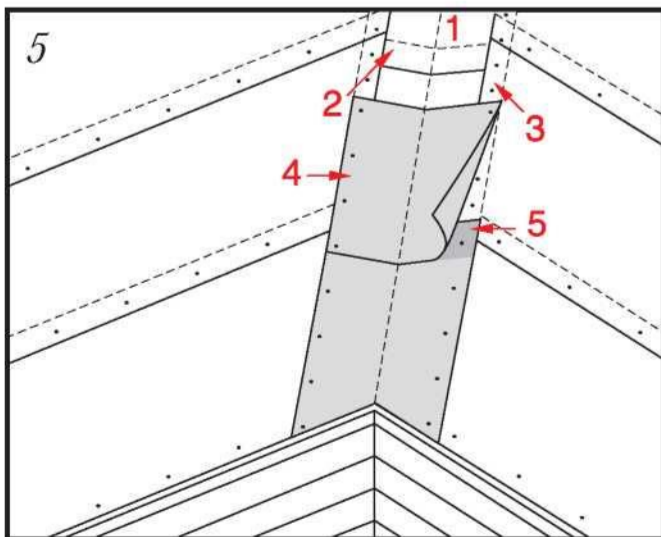
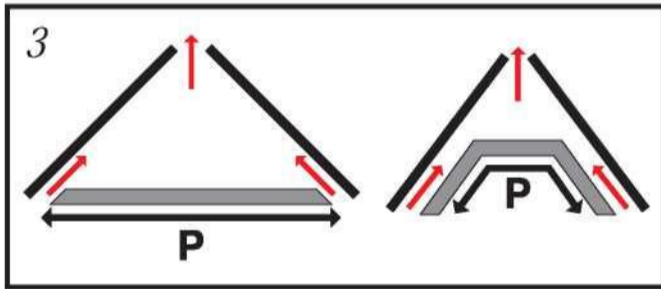
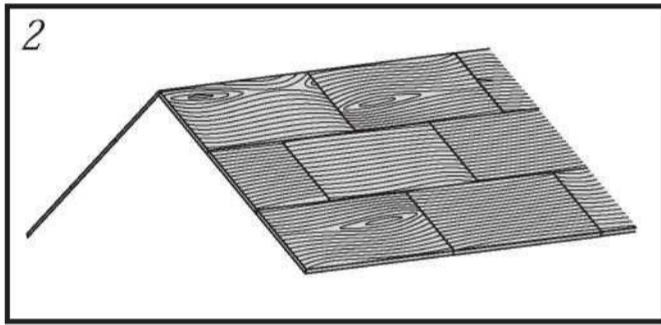
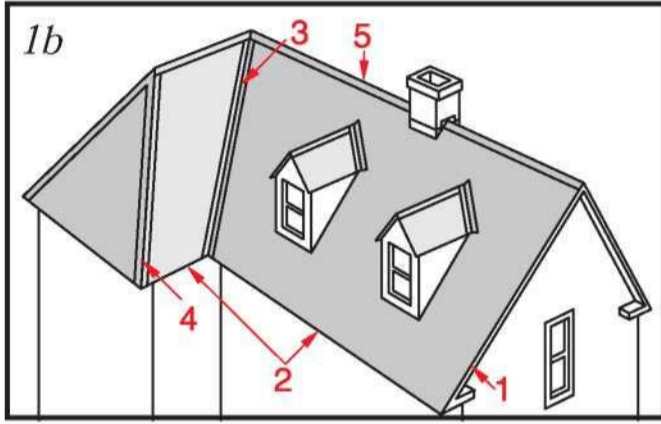
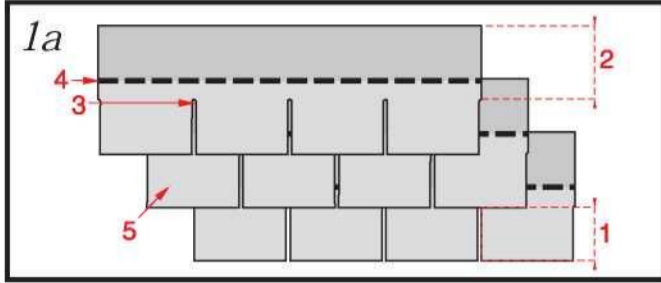
## POJMI

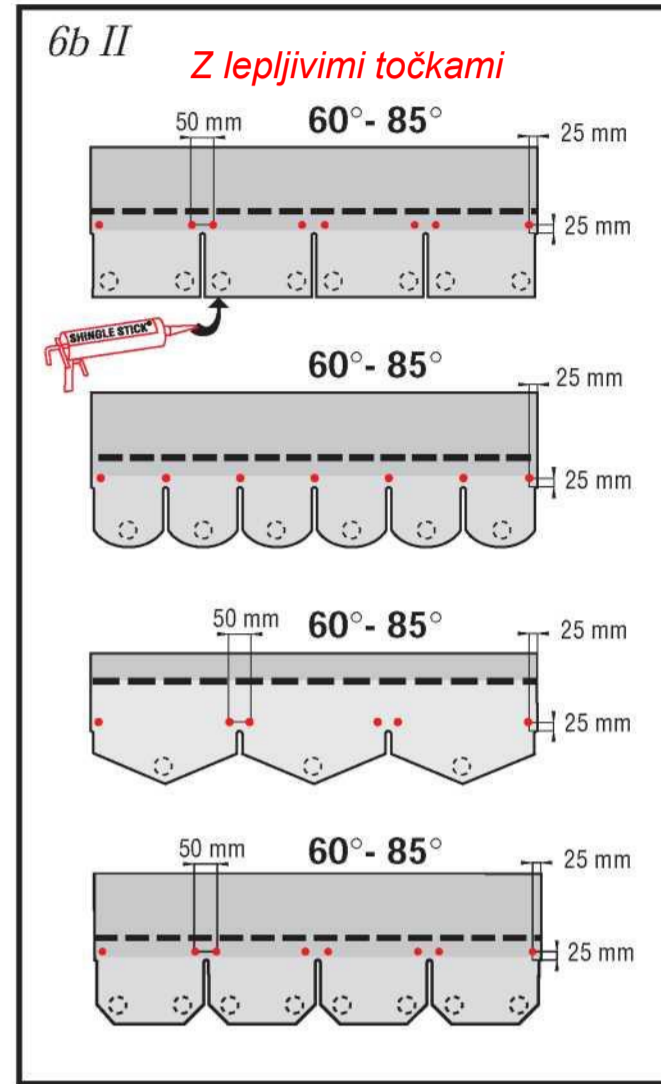
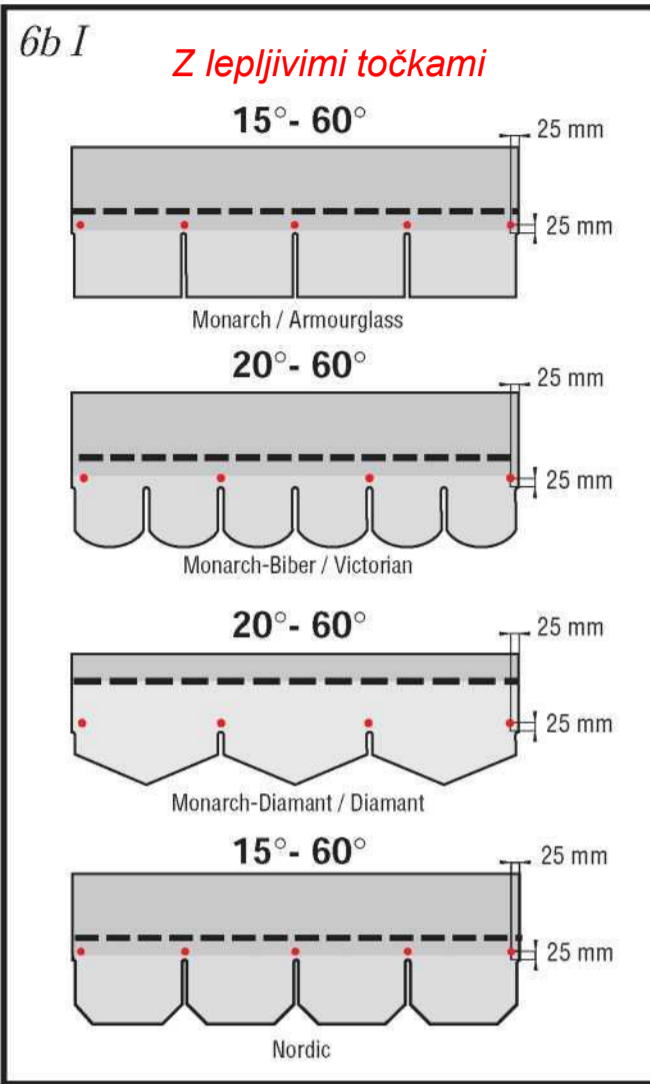
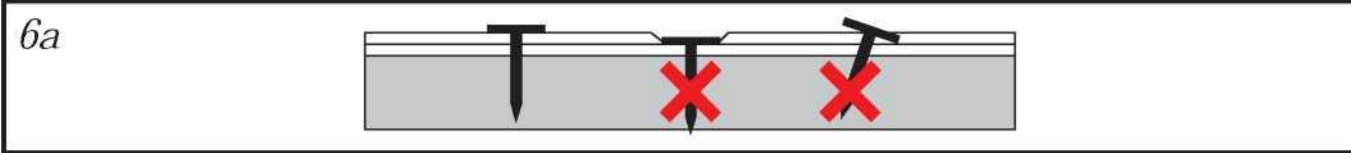
Slika 1a.

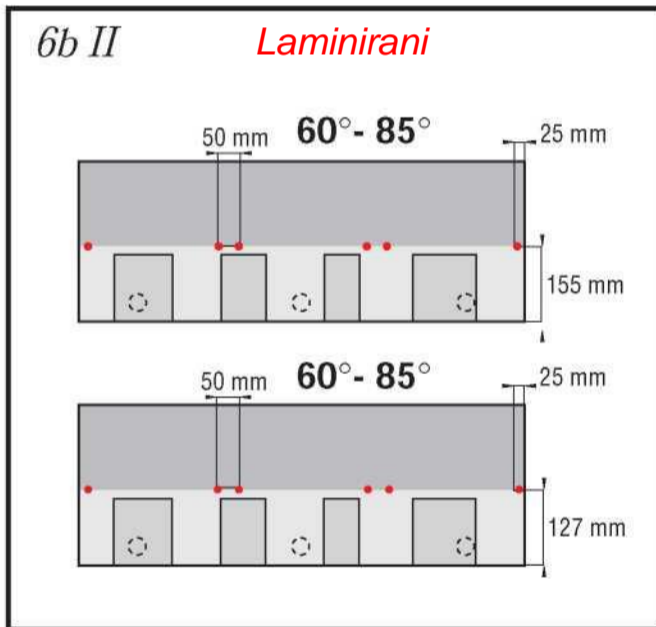
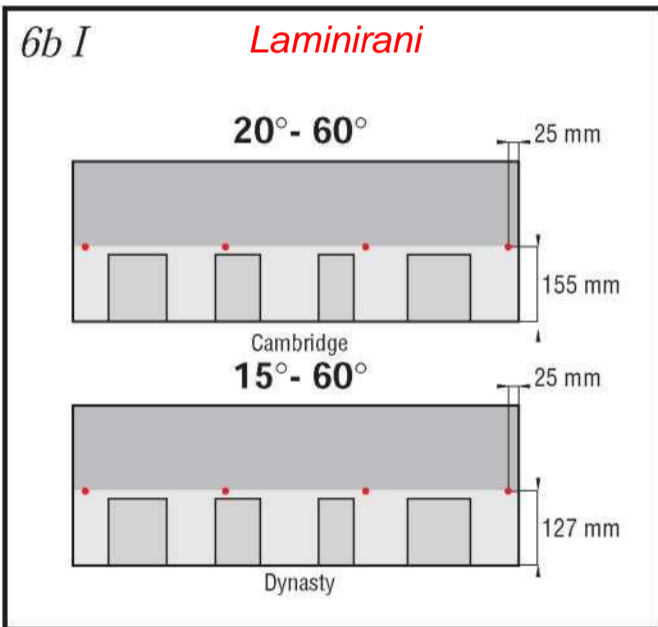
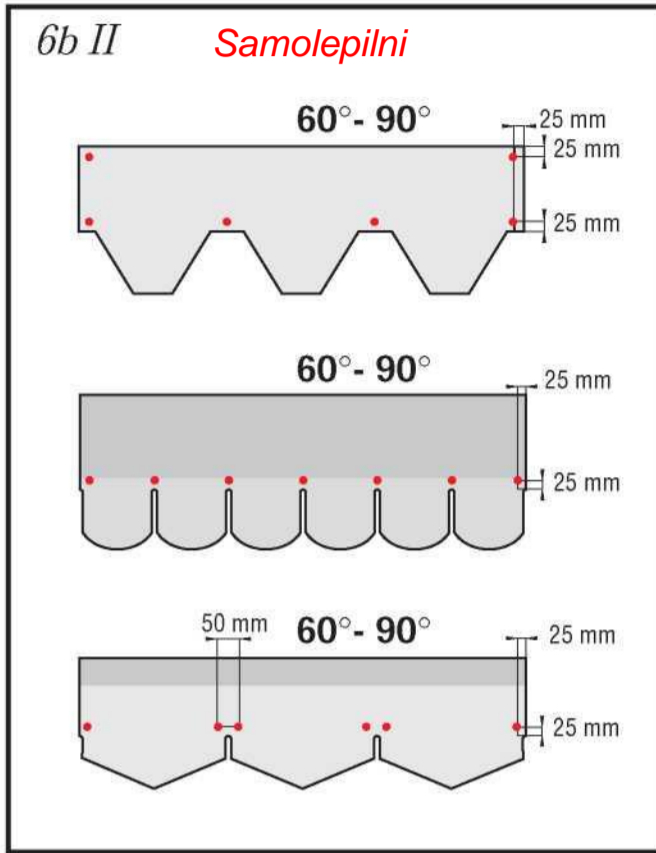
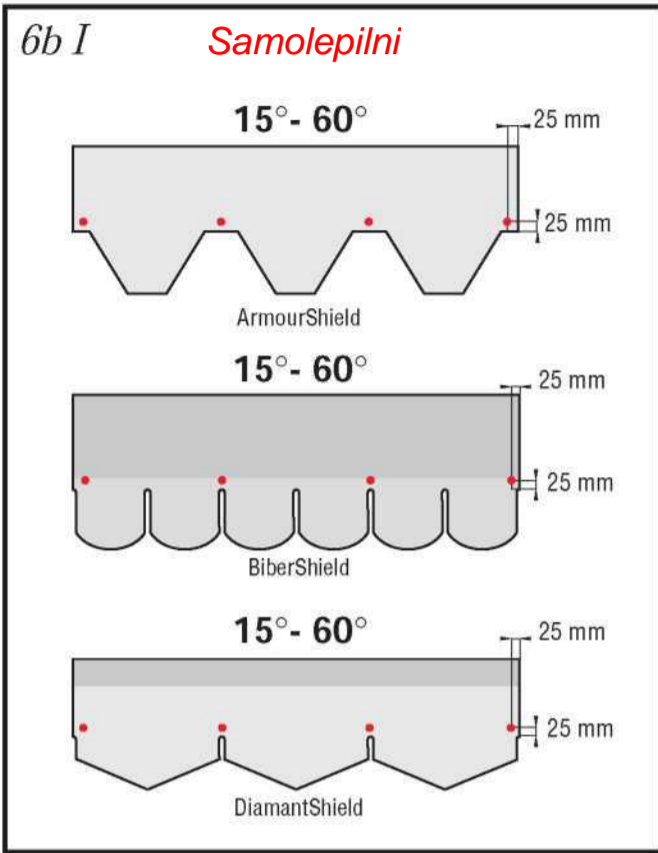
1. Vidni del
2. Nevidni del
3. Urezi
4. Samolepilni trakovi
5. Jezički

Slika 1b

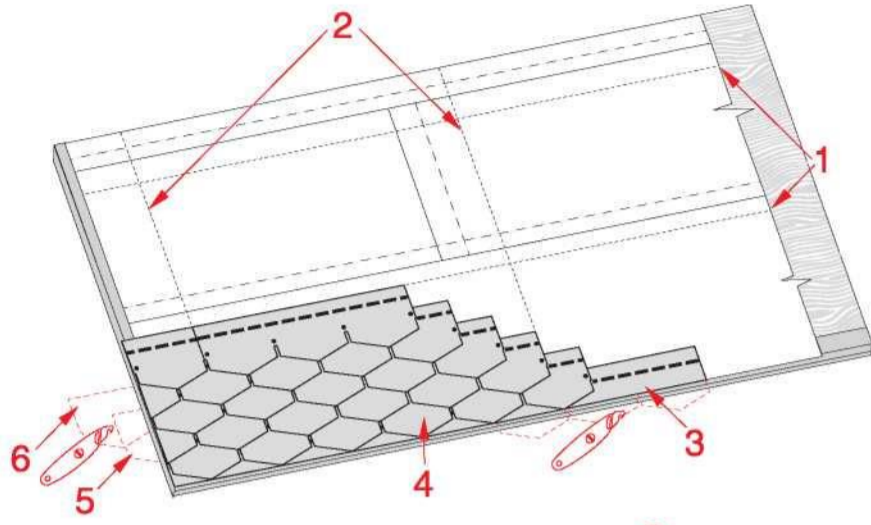
1. Stranski robovi/strešno čelo
2. Kapi
3. Žlebovi
4. Greben
5. Sleme



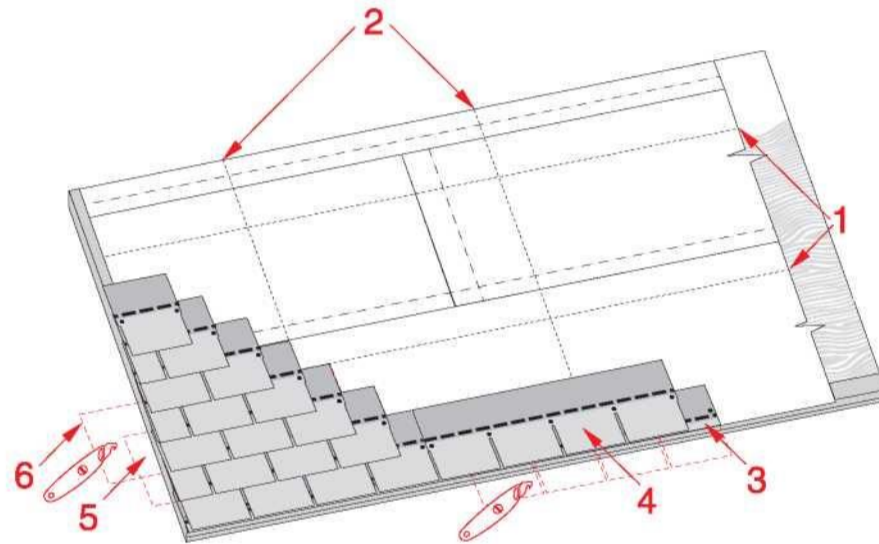




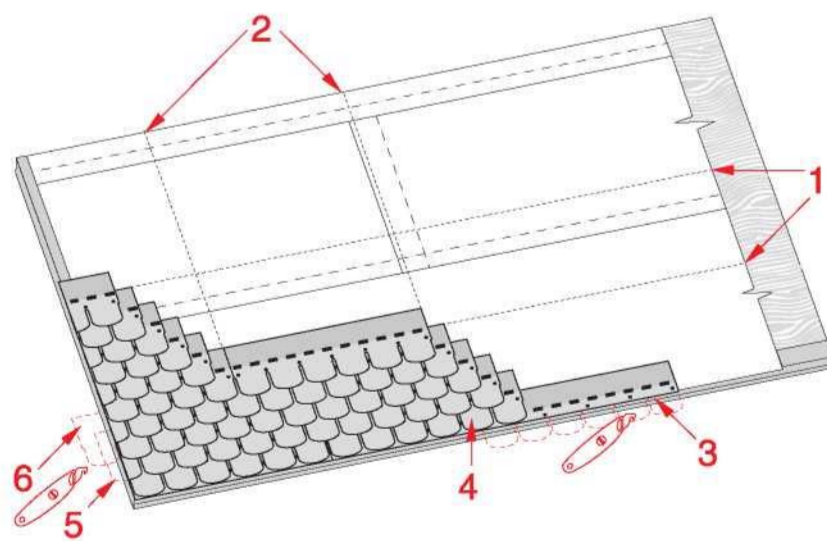
7



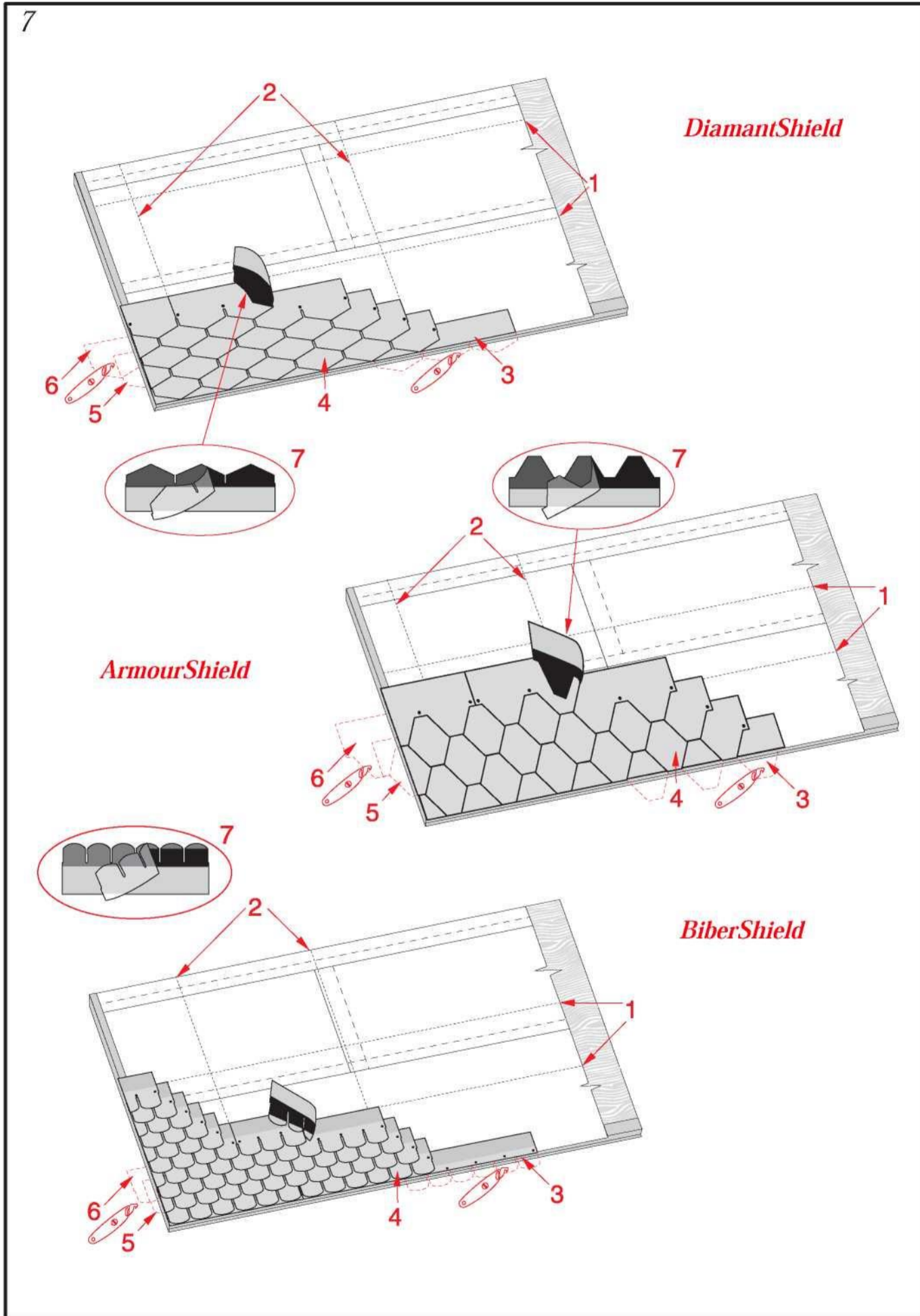
*Diamant  
Monarch-Diamant*

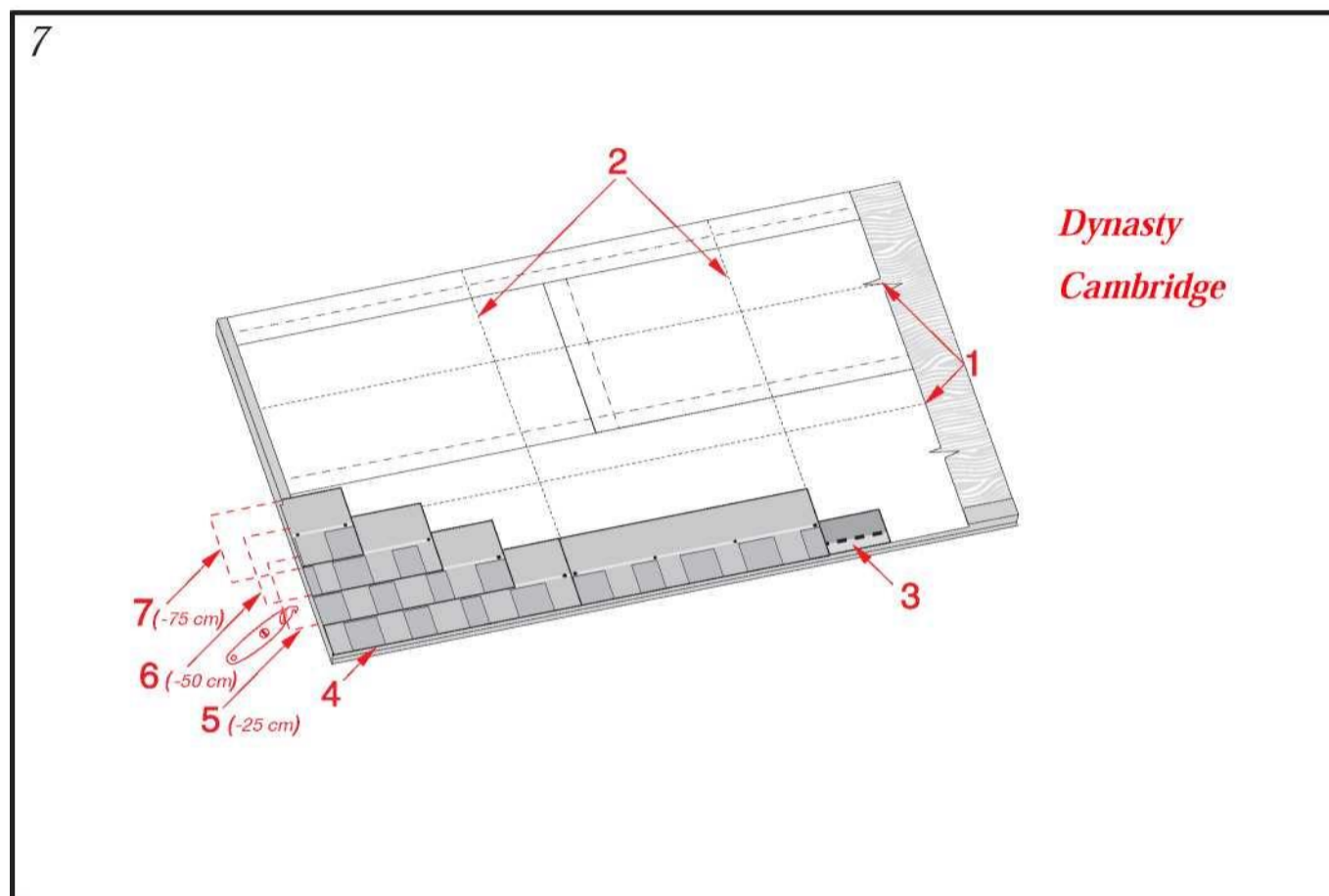


*Armourglass  
Nordic  
Monarch*



*Victorian  
Monarch-Biber*





## Sanacija s skodlami Cambridge ali Dynasty

Brošura za sanacijo »skodla na skodlo« je na voljo pri vašem prodajalcu ali neposredno pri podjetju IKO Dachschindeln Vertrieb.

## SMERNICA ZA IZRAČUN KOLIČINE SKODEL

Oblika IKO	Vrsta skodel IKO	Najmanjši naklon strehe* pri dolžini špirovcev < 10 m	Vrhnja ploskev m <sup>2</sup> /paket; odvisno od naklona strehe			
			15–25°	25–35°	35–45°	> 45° DNG
<b>Pravokotnik</b>	Armourglass	15°	2,48	2,69	2,90	3,00
	Monarch	15°	2,12	2,30	2,48	2,58
	Nordic	15°	2,48	2,69	2,90	3,00
<b>Biber</b>	Victorian	20°	2,48	2,69	2,75	2,75
	Monarch-Biber	20°	2,12	2,30	2,34	2,34
	BiberShield	15°	2,47	2,47	2,47	2,47
<b>Trikotnik</b>	Diamant	20°	2,48	2,75	3,00	3,00
	Monarch-Diamant	20°	2,00	2,24	2,46	2,46
	DiamantShield	15°	2,46	2,46	2,46	2,46
<b>Satje</b>	ArmourShield	15°	3,00	3,00	3,00	3,00
<b>Laminirane</b>	Dynasty	15°	2,32	2,32	2,32	2,32
	Cambridge	20°	3,10	3,10	3,10	3,10

### NAJMANJŠA KRITJA

Naklon strehe	Najmanjše kritje
> 15°	> 100 mm
> 25°	> 80 mm
> 35°	> 60 mm
> 45°	> 50 mm

*Tretji snop mora prvi snop še pokriti za najmanjše vrednosti, navedene v tabeli.*

#### I. Za strešno površino

\* Najmanjši naklon strehe se poveča za 5° od dolžine špirovcev > 10 m.

Kritine iz skodel so izdelane po načelu dvojnega kritja (»Pravila za strešne kritine z bitumenskimi skodlami«, ki jih je ZVDH objavil junija 2001). Po tem načelu je bila v zgornji tabeli vrhnja ploskev izračunana v m<sup>2</sup>/paket.

#### II. Za grebene, slemena in začetno vrsto.

Za prekritje grebenov, slemen in za začetno vrsto je priporočljivo izračunati 10–15 % več materiala (odvisno od količine detajla strehe).

**Pri kritini s skodlami Victorian ali Cambridge potrebujete za namestitev slemen in grebenov pravokotne skodle v isti barvi.**

**Pri kritini s skodlami Dynasty potrebujete izdelek »Dynasty Hip & Ridge«.**

## PRIPRAVA STREHE:

#### I. STREŠNA POVRŠINA (Slika 2)

Strešna površina mora biti gladka, čvrsta, suha in dobro pribita z žebli. Površina naj bo iz kakovostnega večslojnega lesa, desk za oblaganje ali nefurniranih gradbenih plošč (diskaste ali lomilne plošče). Lesene deske so lahko široke največ 15 cm. Vse uporabljene lesne izdelke je treba pravilno obdelati, da se vlaga pravilno izravna in uravnoteži. Ker les deluje, je treba kritje namestiti zamaknjeno in z zadostno podporo.

#### II. PREZRAČEVANJE (Slika 3)

Ključnega pomena je, da lahko toplota in vodna para ob ustreznem prezračevanju uhajata. Zagotoviti morate, da lahko zrak med površino izolacije in strešno površino, na katero je mogoče zabiti žeblje, prosto kroži od kapa do slemena. Za strehe med 15° in 25° znaša neto prezračevanje 33 cm<sup>2</sup> na kvadratni meter nagnjene izolirane strešne površine, za strehe z naklonom med 25° in 85° pa zadostuje 16 cm<sup>2</sup> na kvadratni meter. Prezračevanje in odzračevanje je treba enakomerno razporediti med kap in greben.



### III. SPODNJE PREKRITJE

Strešne trakove je treba namestiti čim bolj ravno, da po polaganju skodel niso vidne neravne površine. Spodnje prekritje namestite vzporedno s snopom (vodoravno).

Nakloni strehe 15–20°

1. Možnost: (Slika 4a I)

Priporočljivo je, da celotno strešno površino pokrijete z **IKO ArmourGard za zaščito pred ledom in vodo** ali podobno modificiranim strešnim trakom. Prekrivanja morajo na koncu znašati 15 cm, na vodoravnih črtah pa 8 cm.

2. Možnost: (Slika 4a II)

Uporabite **Armourbase 15** ali enakovredni strešni trak, da ustvarite dvojno podlago za strešno površino. Izrežite 50 cm širok začetni trak in namestite naslednje trakove s 50-centimetrskim vodoravnim prekrivanjem in 30-centimetrskim končnim prekrivanjem.

Nakloni strehe 21–85° (slika 4 b)

Celotno strešno površino je treba prekriti s trakom **Armourbase 15** ali ustrežno podlago za skodel. Podlaga mora biti nameščena vzporedno s kapi, z vodoravnim prekrivanjem 5 cm in na koncih 10 cm. Podlago pribijte samo s toliko žebli, kot je potrebno, da jo pritrdite na strešno površino. Namestite jo čim bolj ravno, da se na površino skodel ne prenesejo neravne površine.

Nakloni strehe 85–90°

Trak za spodnje prekritje ni potreben. Uporabljajo se lahko samo skodel **ArmourShield**, **DiamantShield** ali **BiberShield**.

### IV. ŽLEBOVI

Za polaganje skodel v žlebovih se lahko uporablja metoda z odprtim, izmenično pokritim žlebom ali enostransko pokritim žlebom. Priprava žlebov je odvisna od izbrane metode:

Priprava za odprt žleb (slika 5).

Žlebove pokrijte z 1 m širokim trakom **Armourbase 30** kot podlago (1). Navpična prekrivanja morajo biti široka 30 cm in biti lepljena ali varjena (2). Končna prekrivanja podlage strešne površine morajo prekrivati žleb za 15 cm (3). Zaključite z namestitvijo izdelka **IKO Bi-Armour Valley** ali kovinskih letev čez podlago v žlebovih (4). Pribijte izdelek Bi-Armour Valley v razdaljah 45 cm in 2,5 cm od roba. Če se prekrivanju ni mogoče izogniti, mora znašati 30 cm in biti lepljeno ali varjeno (5). Kovinske letve je treba pritrditi vsakih 25 cm, prekrivanja pa morajo znašati 30 cm in biti lepljena.

Priprava na izmenično pokrite ali enostransko pokrite žlebove.

Pripravite žlebove s plastjo **IKO ArmourGard za zaščito pred ledom in vodo** s prekrivanjem 30 cm ali pa uporabite sloj **Armourbase 30** (ali enakovredno podlago), ki je pribita 2,5 cm od roba. Prekrivanja morajo znašati 30 cm in biti lepljena.

### V. ZAŠČITA KAPOV (slika 4 c)

V podnebnih razmerah s povprečno januarsko temperaturo pod -1 °C je treba kape zaščititi pred ledenimi jezovi, ki lahko povzročijo nabiranje vode pod skodlami na strehi. Namestite **IKO ArmourGard za zaščito pred ledom in vodo** od kapov do vsaj 60 cm nad črto notranje stene. Uporabite vodoravno prekrivanje 8 cm in končno prekrivanje 15 cm. Namesto tega lahko uporabite tudi **Armourbase 30** in zagotovite dvojno podlago za kape. Izrežite 50 cm širok začetni trak in namestite zaporedno lepljene trakove s 50-centimetrskim vodoravnim prekrivanjem in 30-centimetrskim končnim prekrivanjem na razdalji 60 cm nad črto notranje stene.

### VI. LETVE KAPOV (slika 4b)

Letve kapov za stranske robove in kapi strehe morajo biti izdelani iz materiala, zaščenega pred korozijo, ki štrli vsaj 8 cm čez rob in je upognjen navzdol. Letve kapov je treba na stranskih robovih namestiti nad podlago (4) in pri kapih pod podlago (5).

### VII. ČRTE KREDE (slika 7)

Črte krede služijo kot vizualna podpora, ki prispeva k vodoravni in navpični poravnavi skodel. Služijo tudi za poravnavo skodel na obeh straneh mansardnega okna ali dimnika. Vodoravne črte lahko narišete vsakih štiri do pet vrst (1), navpično črto (2) pa je treba uporabiti za dolge proge skodel, pri čemer črto narišete na sredini proge in skodel polagate na levi in desni strani črte.

Vse črte krede je treba obravnavati kot smernice in ne kot črte za namestitev.

## POLAGANJE SKODEL

### I. PRIBIJANJE Z ŽEBLJI IN LEPLJENJE

Za dobro streho je ključnega pomena pravilno pritrjevanje. Žeblje zabijte ravno, tako da so glave žebeljev poravnane, ampak ne prodrejo v površino skodel (slika 6a).

Žeblje vedno zabijte 2 cm nad urezom in 2,5 – 2,5 cm od vsakega roba. Za pravilno razporeditev in količino žebeljev za vsako vrsto skodel in vsak naklon strehe glejte sliko 6b I. Upoštevajte, da je pri strmih naklonih strehe (> 60°) ali močnem vetru potrebnih več žebeljev in ročno lepljenje z izdelkom **IKO Shingle Stick**, kot je prikazano na sliki 6b II. Pri polaganju v hladnih vremenskih razmerah je treba uporabiti tudi lepilo. V močno vetrovnih regijah je treba vsaj pri petih zgornjih vrstah skodel na strehi prilepiti vse jezičke skodel.

Lepilne točke s hladnim lepilom ne smejo biti večje od 25 mm, lepilo pa je treba uporabljati zmerno.

#### ZAČETNA VRSTA (slika 7)

Začetno vrsto pripravite tako, da jezičke skodel odrežete do konca ureza. Skrajšajte to začetno vrsto v dolžini za polovico jezička, da spoji ne pridejo v stik s spoji prve vrste skodel. Začetna vrsta mora štrleti 6 do 10 mm čez kap in rob (strešno čelo) (3).

Pri polaganju skodel Dynasty ali Cambridge lahko uporabite tudi pravokotne skodle.

#### PRVE VRSTE IN METODE NAMESTITVE (Slika 7)

##### Prva vrsta (4):

Začnite s celo skodlo, ki jo namestite poravnano z začetno vrsto na kap in stranski rob. Zabijte žeblje, kot je prikazano na sliki 6, in nadaljujte s celimi skodlami.

##### Druga vrsta (5):

Odrežite polovico jezička s skodle in začnite na stranskem robu. Pribijte skodlo z žablji tako, da so spodnji konci jezičkov nameščeni poravnano s konico ureza v skodlah prve vrste. (Prilagodite to za naklone streh, ki zahtevajo drugačno pokrivanje.)

##### Tretja in naslednje vrste (6):

Tretjo vrsto začnite s skodlo, pri kateri je odrezan celoten jeziček. Pri vsaki naslednji vrsti odrežite še eno polovico jezička.

Za optimalno zaščito pred vetrom in dežjem prilepite skodle na strešnih robovih z izdelkom **IKO Shingle Stick**.

**Pozor: Pri polaganju skodel Cambridge in Dynasty morate drugo (5), tretjo (6), četrto (7) ... skodlo na začetku skrajšati za 25, 50, 75 ... cm.**

### II. POLAGANJE SKODEL V ŽLEBOVIH

#### Postopek z odprtimi žlebovi (slika 8a)

Na obeh straneh žleba narišite črte s kredo. Razdalja na slemenu znaša 15 cm in se poveča za 1 cm na meter do kapa (1). Prirežite skodle na teh črtah in odrežite 5-centimetrski trikotnik iz zgornjega kota, da lahko voda odteka v žleb (2). Konec vsake skodle pri žlebu povežite v 5 cm širok trak **IKO Shingle Stick** (3) in pribijte skodle z žablji 5 cm od črte krede (4).

Postopek z izmeničnim kritjem (slika 8b) Položite skodle v šiv žleba. Zadnja skodla mora štrleti vsaj 30 cm na sosednjo strešno površino (1) in mora biti pritrjena z dodatnim žabljem v zgornjem kotu skodle (2). Skodle pred pribijanjem rahlo pritisnite v šiv žleba. Do 15 cm na obeh straneh šiva žleba ne smete pribiti z žablji.

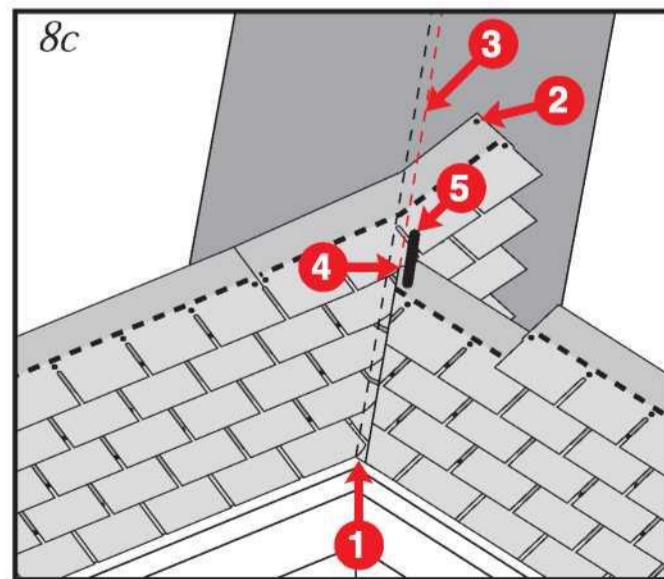
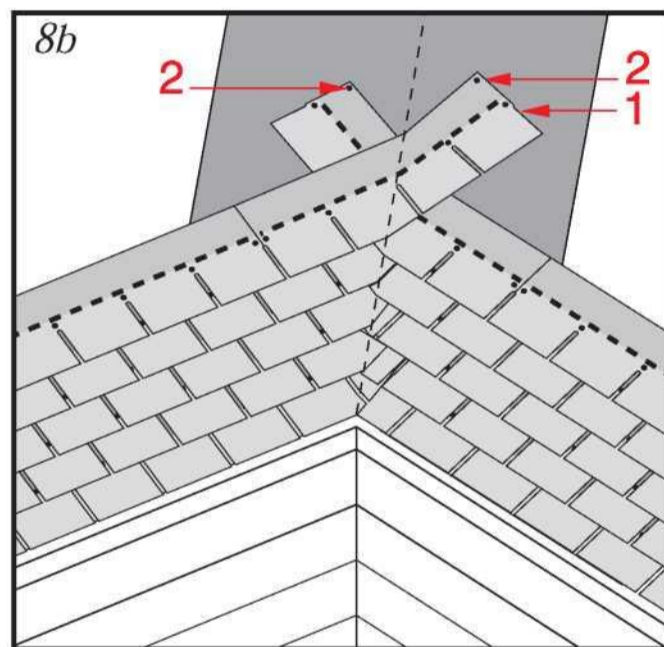
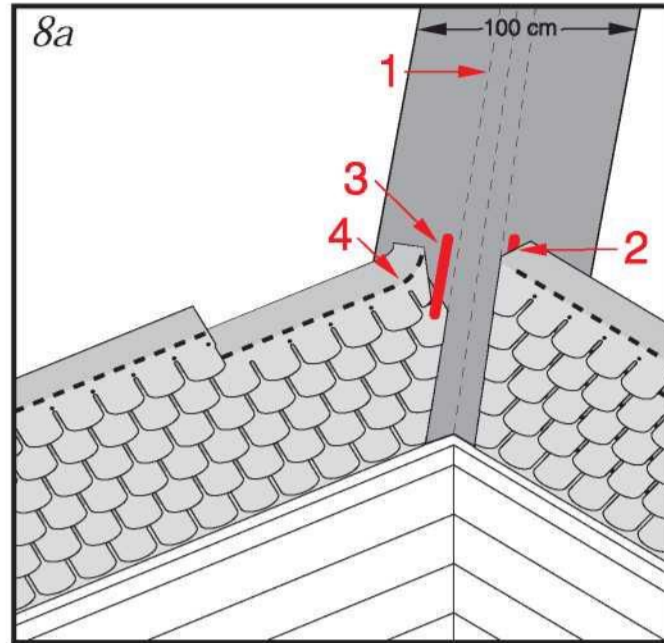
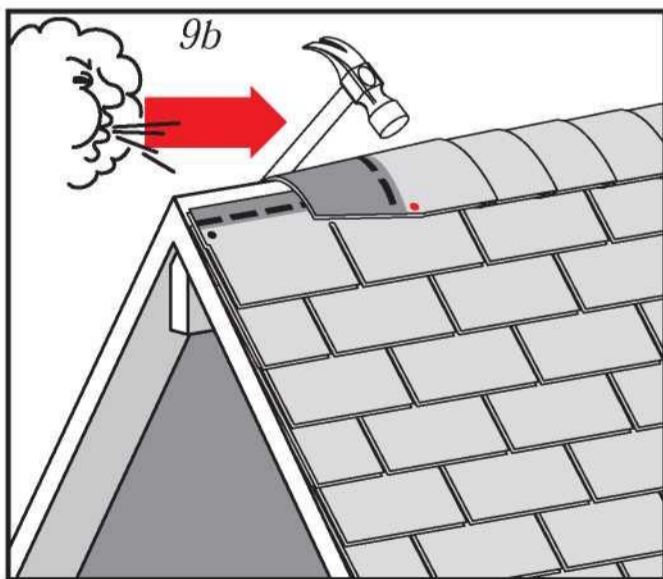
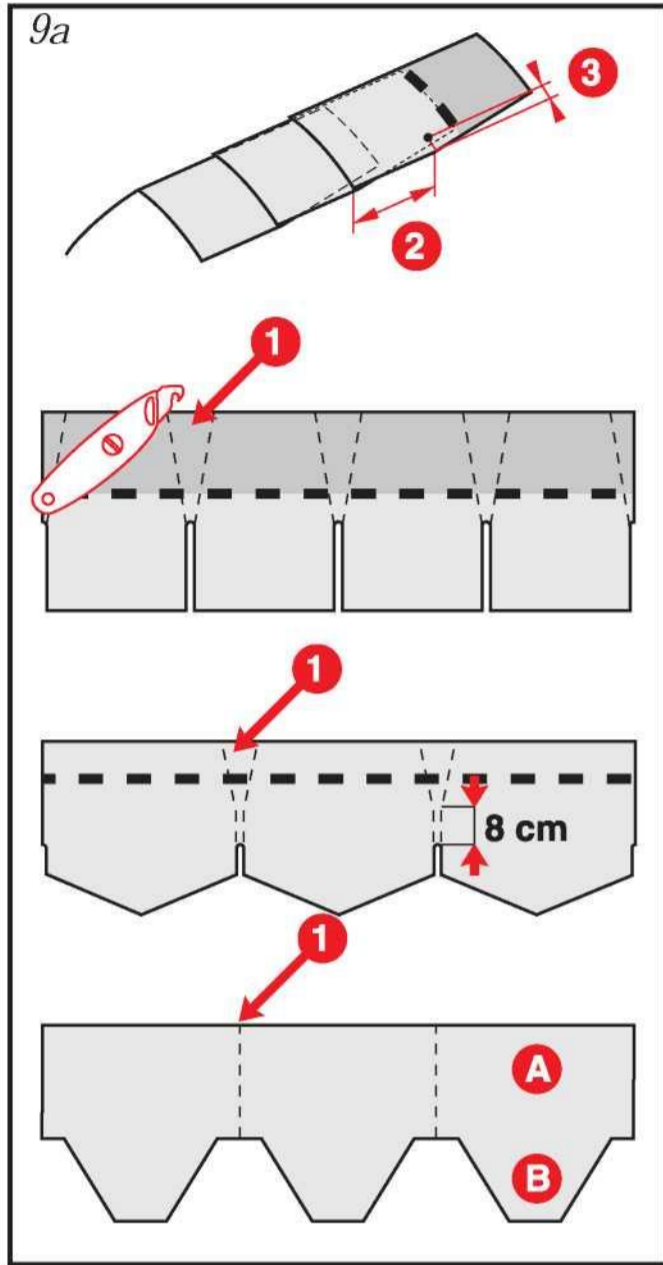
#### Postopek z enostransko pokritim žlebom

(Slika 8c) (od naklona strehe > 23°)

Postopek se začne s pokrivanjem strešne površine z najnižjim naklonom strehe ali najmanjšo višino. Skodle (1) morajo segati vsaj 25 cm na sosednjo strešno površino. Začetno vrsto je treba položiti izmenično. Upoštevajte, da znotraj 15 cm levo in desno od območja sredine žleba ne smete zabiti žebeljev. Vendar za pritrnitev zgornjega štrlečega vogala skodle uporabite dodatni žebelj (2).

Na strani s strešno površino, ki še ni prekrita, narišite črto krede (3), ki poteka vzporedno s sredino žleba na razdalji 5 cm.

Zdaj prekrite še nepokrito strešno površino do črte krede. Na višini te črte se skodle nato odrežejo. Odrežite 5-centimetrski trikotnik (4) iz zgornjega kota, da lahko voda odteka v žleb. Na koncu pri žlebu zdaj prilepite vsako skodlo 5 cm z izdelkom **IKO Shingle Stick** (5).



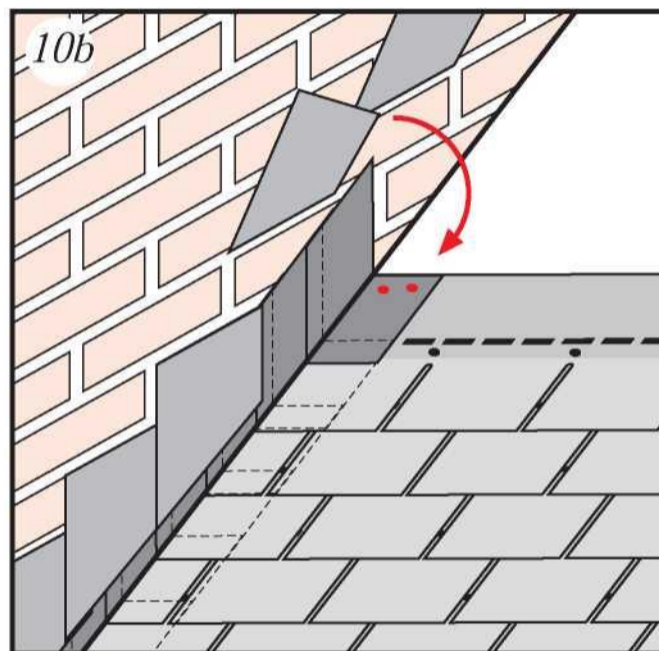
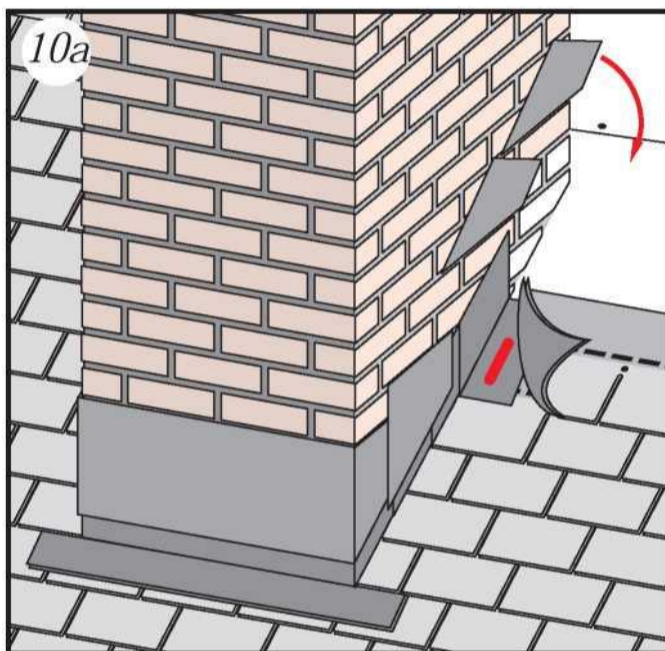
### III. GREBEN IN SLEME (Slika 9a in 9b)

Zadnje vrste skodel uskladite tako, da kosi slemena enakomerno pokrivajo zgornje vrste skodel na obeh straneh slemena. Pravokotne skodle na urezih razrežite na posamezne kose (1).

ArmourShield: (A) je vidni del, (B) je pokriti del (slika 9a).

Položite kose skodel za greben in sleme po načelu dvojnega pokrivanja.

V hladnem vremenu skodle pred upogibanjem ogrejte. Pribijte zaključek strehe 16 cm od konca jezička (2) in 2,5 cm od vsake strani (3). Začnite na strani slemena nasproti glavne smeri vetra. Prepričajte se, da žebli niso vidni! (Slika 9b)



### IV. STREŠNE PLOČEVINE ZA DIMNIK IN STENO:

Ustrezno ustvarite povezavo za dimnik z bitumensko skodlo in podloženimi strešnimi pločevinami (ali kovinskimi kotniki), kot je opisano spodaj:

- **Trak Armourbase oz. Armourgard za zaščito pred ledom in vodo** položite navzgor po dimniku ali steni za pribl. 10 cm.
- Strešno površino pokrijte z bitumenskimi skodlami do kamina ali stene.
- Ustrezno namestite priključne pločevine in odmične pločevine; za izvedbo priključkov in zaključkov s pločevinami je treba upoštevati tehnično pravilo za predelavo kovin v krovski obrti.

- Prekrivanje posameznih odmikal mora ustrezati vsaj višinskemu prekrivanju snopov skodel. Bitumenske skodle za povezavo so opremljene z odmikalom. Odmikala pribijte z žebli samo v zgornjem (pribl. 5 cm) območju (samo na opažih).
- Bitumenske skodle, ki ležijo na pločevini, prilepite z izdelkom **IKO Shingle Stick**.
- Na stenski strani je treba odmikala zaščititi pred dežjem z uporabo letve kapa.

Dimniki (slika 10a)  
Stopničaste pločevine (slika 10b)

# Number One Hex

Izdaja: 5. 2. 2010

## PODROČJE UPORABE

Material strešne kritine za stavbe z naklonom strehe med 15° in 85°.

## BARVE



2 – svetleča se črna

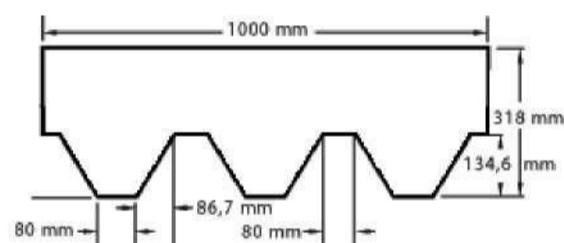


7 – rjava



10 – opečnato rdeča

## MERE



Dolžina	1000 mm (+/-3)
Širina	318 mm (+/-3)
Teža	24 kg/paket
Vrhinja ploskev/paket	3 m <sup>2</sup>
Skodle/paket	22
Paketi/paleta	42

## TEHNIČNI PODATKI

	Vrednosti
Največja vlečna sila (dolžina/širina)	600 N/400 N
Trgalna sila žablja	100 N
Oprijem granulata	< 2,5 g



IKO Sales International nv, IZ Ravenshout 3815, B-3945 Ham  
Podpora za prodajo: Tel.: ++32/11.34 01 82 – Faks: ++32/11.34 01 30  
Naročila: Tel.: ++32/11.34 01 34 – Faks: ++ 32/11.34 13 19